

Durch das Herstellverfahren bedingte Geometrieaenderungen (Anspritzung, Auswerfermarkierungen, etc.) zulaessig. Einzelheiten der Ausfuehrung bleiben dem Hersteller ueberlassen. / The manufacturing-related geometry changes (injection point, ejectors marks, etc.) allowed. Design of the details are left to suppliers discretion.

Revision level Indice Aenderungsstand		Revision Record Désignation Beschreibung der Aenderung	Changed Modifié Geaendert	Date Datum	Approved Approuvé Geprueft	Date Datum
Drawing Dessin Zeichnung	Part Pièce Solid					
1	0	Benennung korrigiert	Hiller	19.05.16	Wulf	19.05.16

Intended For Welded Screw Ø
Pour Goujon Soudé à Filets Couchés Ø
Aufnahme fuer Schweissbolzen Ø

Tensile Force (N)
Tenue au serrage (N)
Schlaufenhaltekraft (N)

Hole Size
Trou Ø
Loch Ø

Panel Thickness
Épaisseur Support
Blechdicke

Bundle Ø
Toron Ø
Buendel Ø

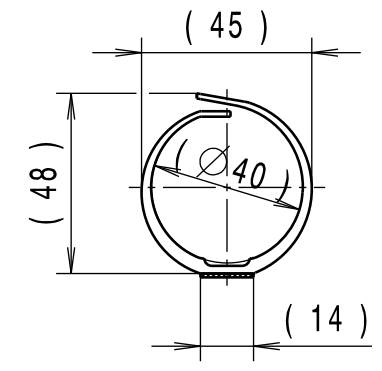
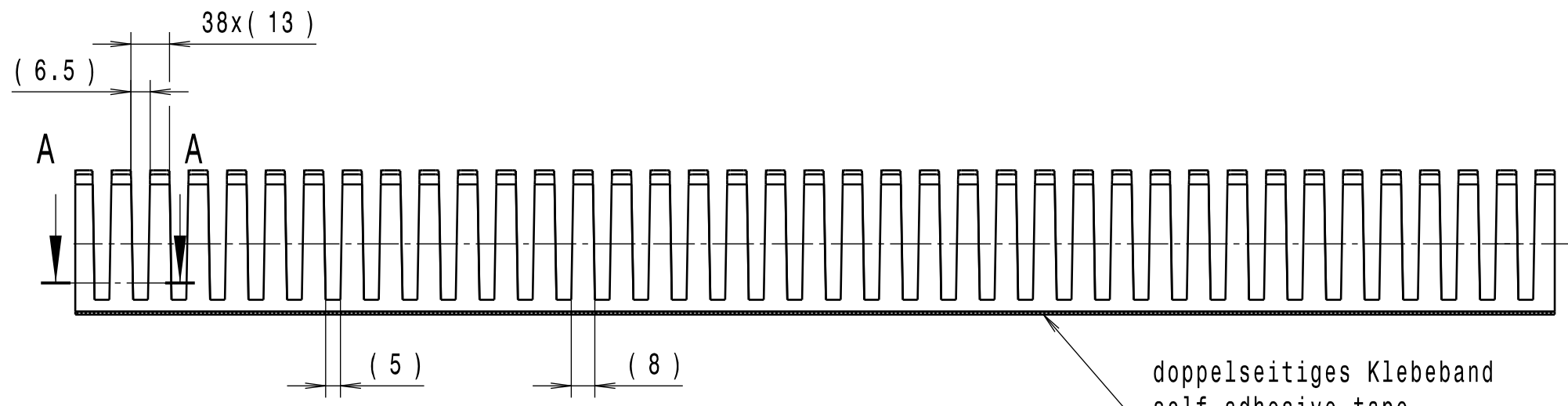
Material
Matière
Werkstoff

**Polypropylen/
Polypropylene**

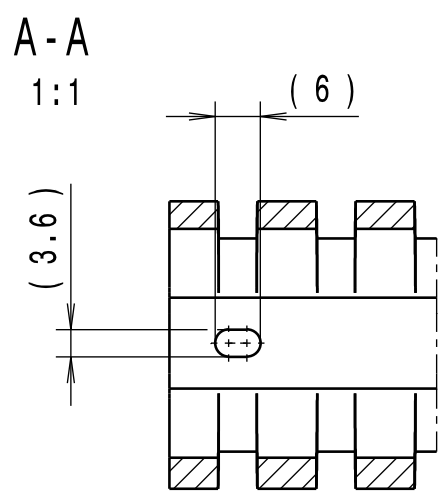
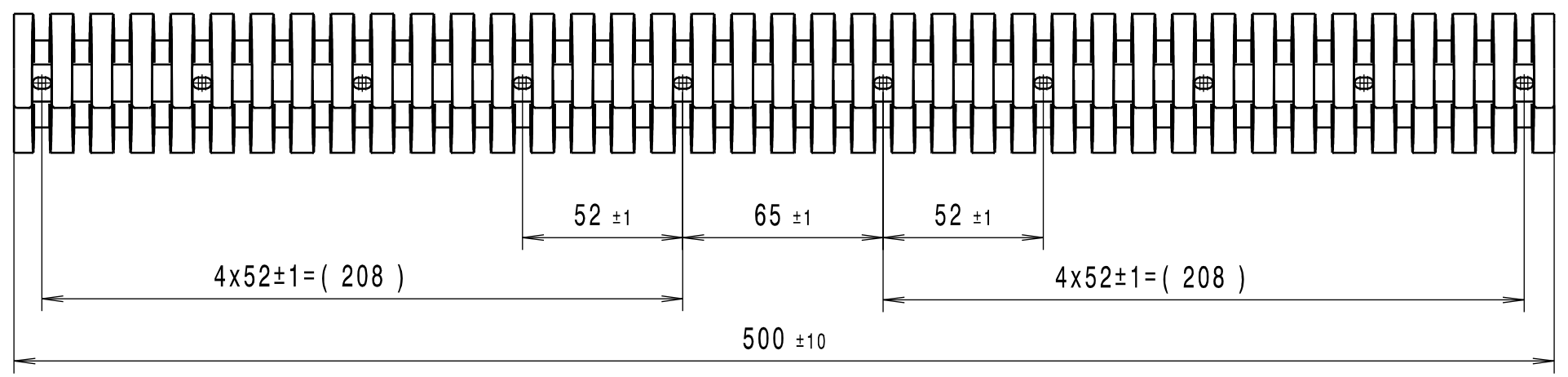
Tolerances
Dimension without tolerances:
Tolérances
Cotés sans tolérances:
Toleranzen
Masse ohne
Toleranzangaben:

Angle/ Winkel	
≤ 6	
≤ 30	
≤ 60	
≤ 120	
≤ 400	
≤ 1000	

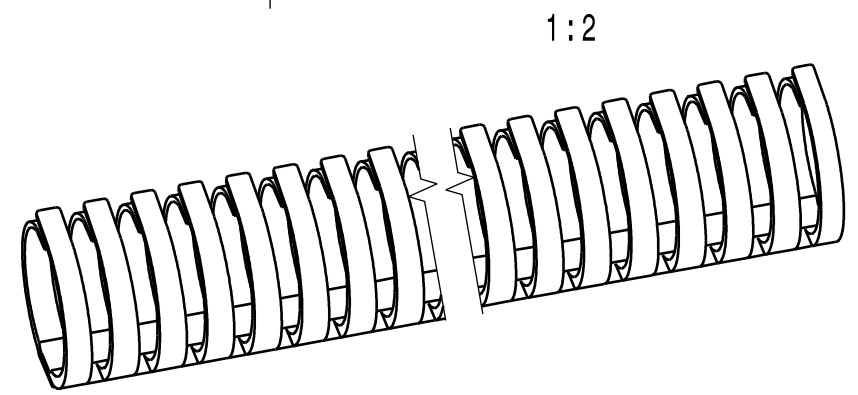
PERFORMANCE SPECIFICATION
AUSFUEHRUNG SPEZIFIKATION



doppelseitiges Klebeband
self adhesive tape



Ausdruck nur zur Information /
Printed copy for information only



<p>The copyright of this drawing is reserved by HELLERMANN TYTON. It is issued on condition that it is not reproduced, copied or disclosed to a third party, either wholly or in part, without the consent of HELLERMANN TYTON.</p> <p>La propriété de ce plan est réservée à la société HELLERMANN TYTON. Il est distribué à condition qu'il ne soit pas reproduit, communiqué ou révélé à une tierce partie, soit complètement ou en partie, sans le consentement de la société HELLERMANN TYTON.</p> <p>Weitergabe sowie Vervielfaeltigung dieser Unterlage, Verwertung und Mitteilung ihres Inhalts nicht gestattet, soweit nicht ausdruecklich zugestanden. Zuwiderhandlungen verpflichten zu Schadenersatz. Alle Rechte fuer den Fall der Patenterteilung oder Gebrauchsmuster-Eintragung vorbehalten.</p>	<p>Drawn Dessiné Par Gezeichnet</p> <p>E. Mueller</p> <p>26.05.11</p>	<p>Scale Echelle Maszstab</p> <p>1:2; 1:1</p>	<p>Project Number Numéro de projet Projektnummer</p> <p>GPN 11-0307</p>	
	<p>Approved Approuvé Par Geprueft</p> <p>B. Schiwiek</p> <p>26.05.11</p>	<p>Title Titre Benennung</p> <p>HelaDuct Flex40SK</p>		<p>Format D.Size</p> <p>A3</p>
<p>HellermannTyton</p> <p>Manchester Telephone: +44 (0) 161 945 4181 Facsimile: +44 (0) 161 947 2228</p> <p>Trappes Téléphone: +33 (0) 1 30 13 80 00 Télécopie: +33 (0) 1 30 13 80 60</p> <p>Tornesch Telefon: +49 (0) 41 22 / 701 - 1 Telefax: +49 (0) 41 22 / 701 - 400</p>		<p>Drawing-No Plan-No Zeichnungs-Nr</p> <p>11-0307-001-CSG</p>		<p>Sheet Page Blatt</p> <p>1 / 1</p>