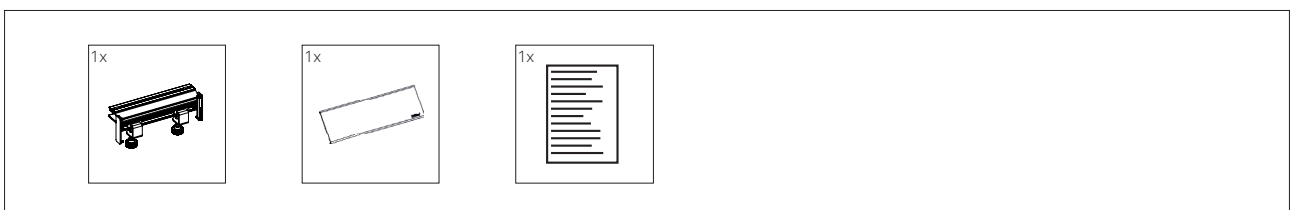


EVoline Quicklock PRO



Lieferumfang / Delivery includes:



Schulte Elektrotechnik GmbH & Co KG

Postfach 27 08 / 27 32
58477 Lüdenscheid

Jüngerstraße 21
D-58515 Lüdenscheid
Germany

Tel.: +49 23 51 / 94 81 - 97 80
Fax: +49 23 51 / 4 26 58

E-Mail support@schulte.com
Internet www.evoline.com

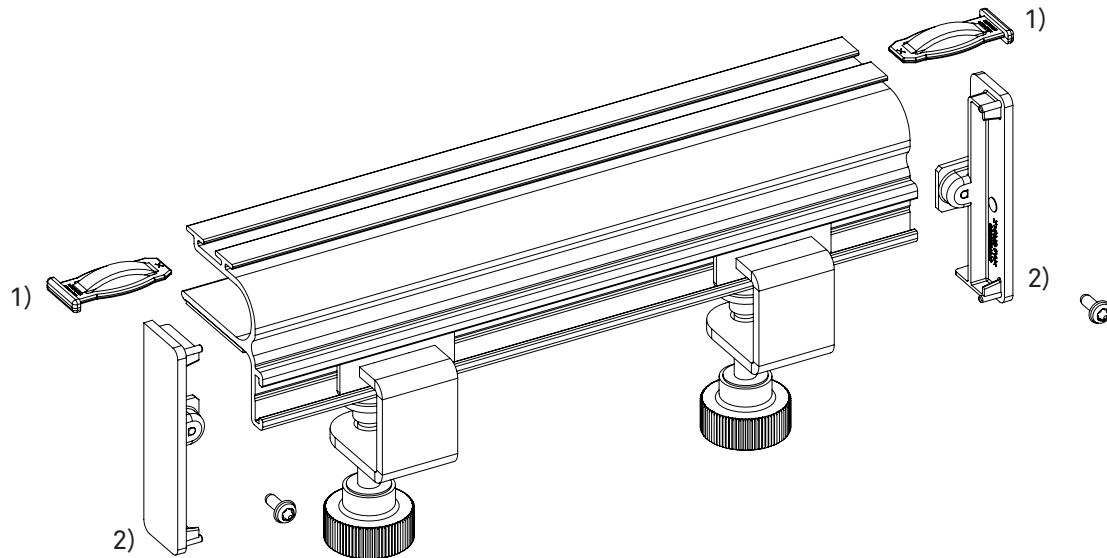


Vorbereitung

- 1) Kunststoffprofilarretierungen herausziehen.
- 2) Quicklock-Seitenteile abschrauben (Kreuzschraube).

Preparation

- 1) Remove plastic profile locks.
- 2) Unscrew Quicklock side covers (Phillips screw).

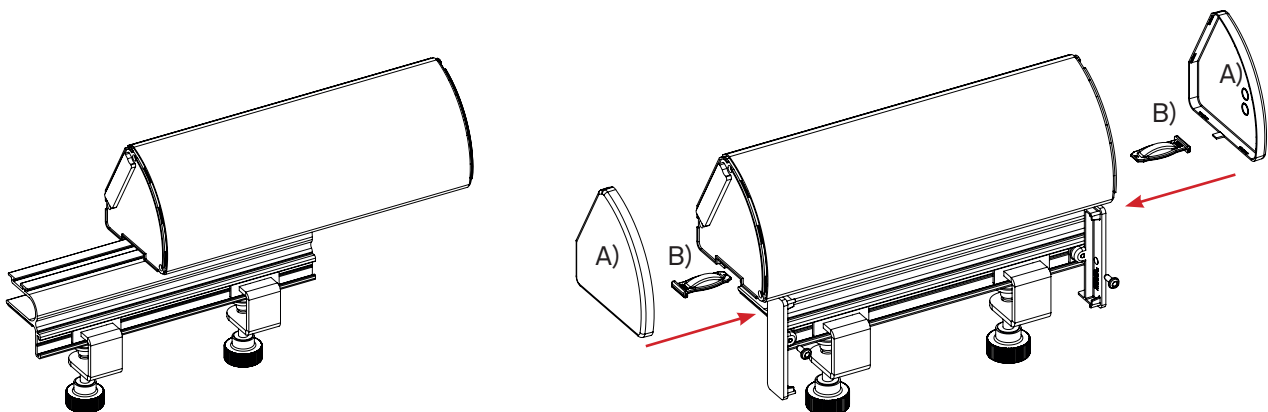


Befestigung am Dock Produkt

- A) Endkappenabdeckungen des Dock Produkts entfernen.
- B) Quicklock einschieben und positionieren. Kunststoffprofilarretierungen einsetzen (Wölbung Richtung Profil). Quicklock-Seitenteile wieder anschrauben. Endkappenabdeckungen des Dock Produkts wieder anbringen. Kabel in Kabelhalterung einrasten lassen, wenn vorhanden.

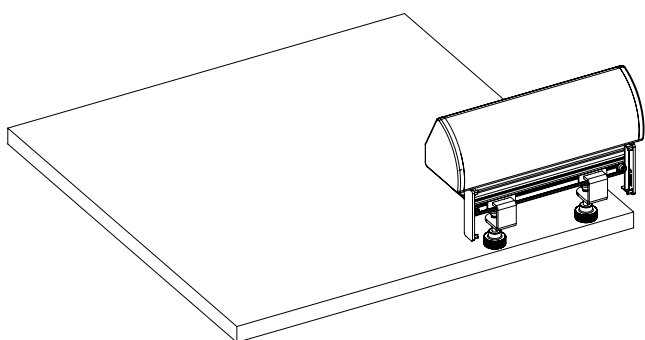
Fastening to Dock product

- A) Remove end cap covers from Dock product.
- B) Slide Quicklock into intended position. Insert the plastic profile locks (convex part facing towards the Dock product). Screw on Quicklock side covers. Attach end caps to Dock product. Clip cables into cable holders, where available.



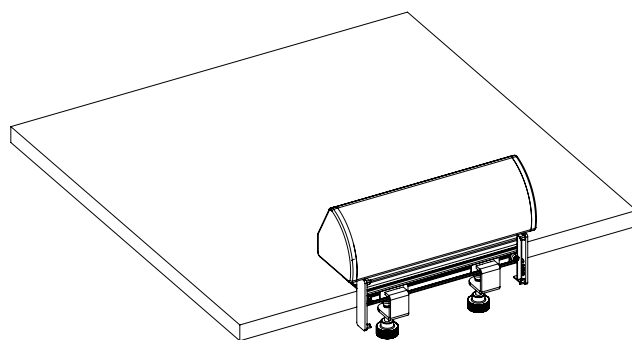
Befestigung am Tisch

- 1) Quicklock auf der Tischplatte ansetzen und Sicherungsschrauben anziehen.
- 2) Falls Kabelhalterung vorhanden, kann die WireLane entsprechend befestigt werden.



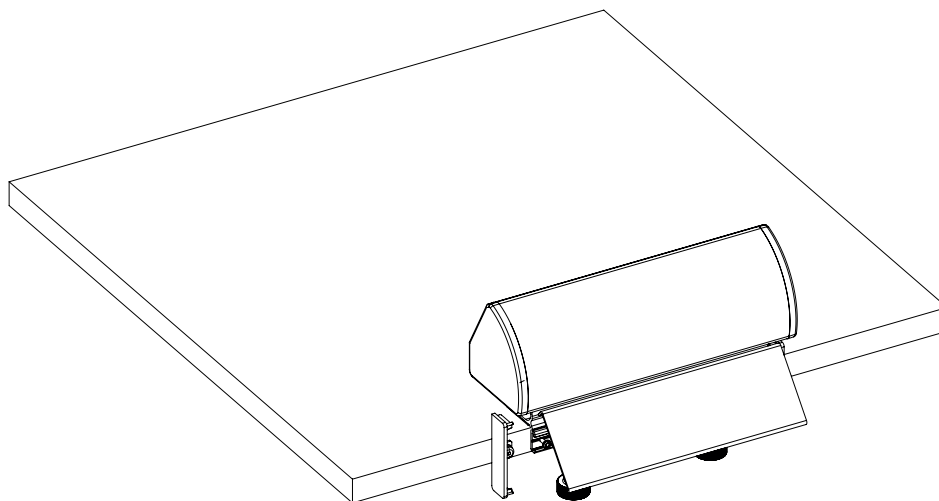
Mounting to desk

- 1) Position the Quicklock onto the desk and tighten locking screws.
- 2) Where applicable, attach WireLane to cable holder and guide cables through.



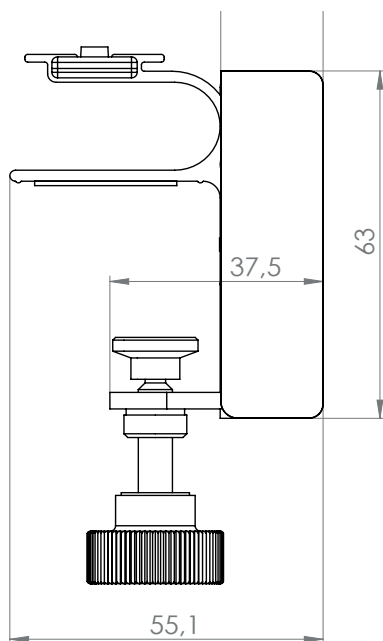
Aufsetzen der Abdeckplatte

Abdeckplatte oben in die Seitenteile einhängen, dann unten einrasten.



Attachment of the cover plate

Attach cover plate to the top pins within side covers, then press cover plate onto lower pins of the side covers.



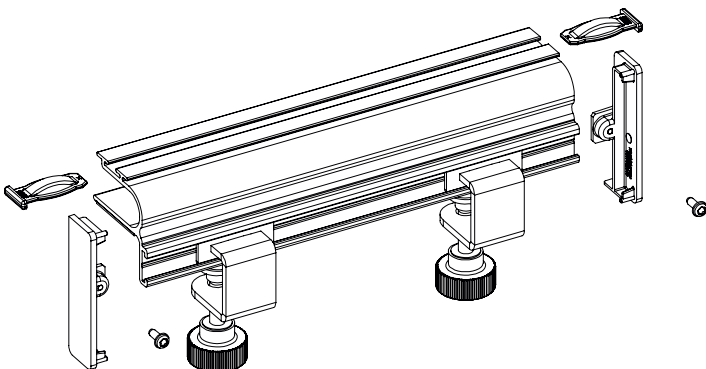
Minimalismus pur.

EVoline® Quicklock PRO





Funktionalität und Design sollten nicht an der Schreibtischkante aufhören. EVoline Quicklock PRO ist eine ebenso elegante wie intelligente Lösung für die Befestigung von EVoline Docks an der Tischplatte.

Quicklock PRO wird blitzschnell und werkzeuglos an der Tischplatte befestigt. Strom und Datenkabel sind dabei durch eine Blende verdeckt. Bei fast allen Längenvarianten kann zusätzlich eine EVoline WireLane eingerastet werden, um die Kabel geordnet und unsichtbar bis zum Boden zu führen.

Übrigens – auch bei älteren Dock-Versionen kann EVoline Quicklock PRO nachgerüstet werden.



Profil, Abdeckplatte	Aluminium
Zwingen	Edelstahl
Zubehörteile	Kunststoff
Tischplattenstärke	18 mm – 32 mm
Passend für Profile	Dock R-Dock U-Dock V-Dock

Beschreibung	Abbildung	Ausführung	Bestell-Nummer
EVoline Quicklock Pro mit 2 Befestigungshaltern Dockbefestigung mit verdeckter Kabelführung. Werkzeuglose Montage und Demontage am Tisch. Schutzauflage an der Befestigung vorhanden.		Länge: 100 mm ohne Halter zum Anstecken der WireLane	1599 0910 8500
		Länge: 150 mm mit Halter zum Anstecken der WireLane	1599 0910 8300
		Länge: 200 mm mit Halter zum Anstecken der WireLane	1599 0910 8400
		Am Produkt montiert	
		Profil: Mindestlänge 100 mm Preiseinheit 100 mm	9331 6700 0000
		Befestigungselement	9332 0300 0000
		WireLane-Element einsetzbar ab Profillänge 150 mm	9331 6720 0000