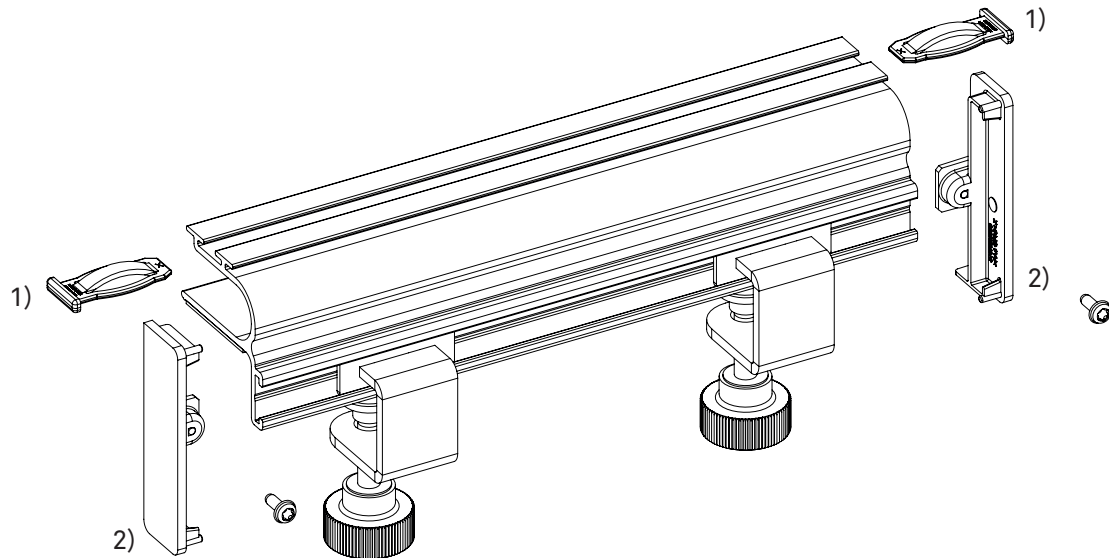


Vorbereitung

- 1) Kunststoffprofilarretierungen herausziehen.
- 2) Quicklock-Seitenteile abschrauben (Kreuzschraube).

Preparation

- 1) Remove plastic profile locks.
- 2) Unscrew Quicklock side covers (Phillips screw).

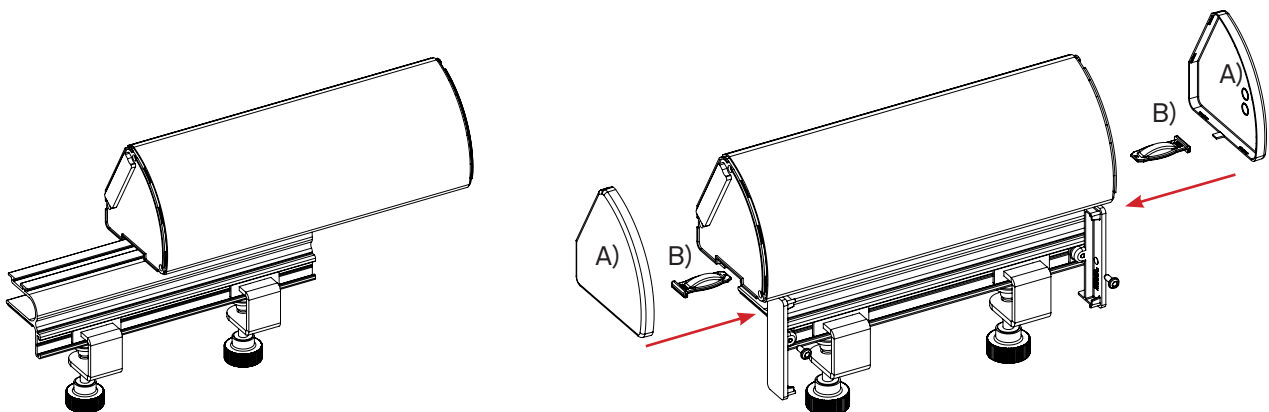


Befestigung am Dock Produkt

- A) Endkappenabdeckungen des Dock Produkts entfernen.
- B) Quicklock einschieben und positionieren. Kunststoffprofilarretierungen einsetzen (Wölbung Richtung Profil). Quicklock-Seitenteile wieder anschrauben. Endkappenabdeckungen des Dock Produkts wieder anbringen. Kabel in Kabelhalterung einrasten lassen, wenn vorhanden.

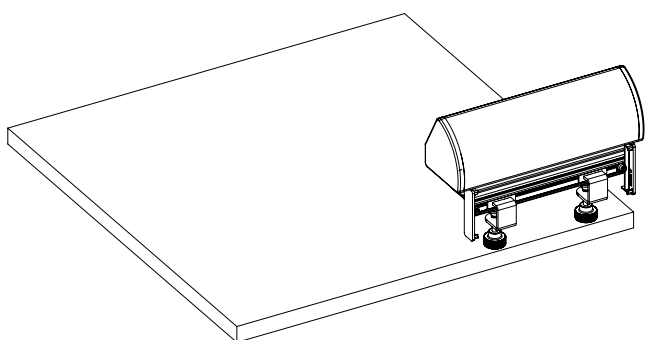
Fastening to Dock product

- A) Remove end cap covers from Dock product.
- B) Slide Quicklock into intended position. Insert the plastic profile locks (convex part facing towards the Dock product). Screw on Quicklock side covers. Attach end caps to Dock product. Clip cables into cable holders, where available.



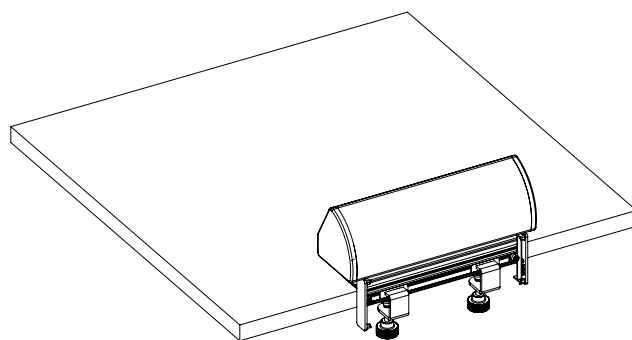
Befestigung am Tisch

- 1) Quicklock auf der Tischplatte ansetzen und Sicherungsschrauben anziehen.
- 2) Falls Kabelhalterung vorhanden, kann die WireLane entsprechend befestigt werden.



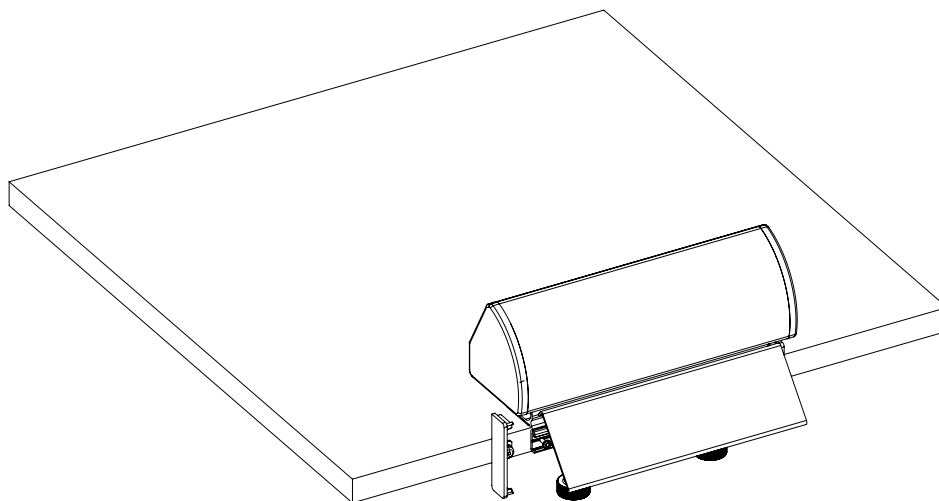
Mounting to desk

- 1) Position the Quicklock onto the desk and tighten locking screws.
- 2) Where applicable, attach WireLane to cable holder and guide cables through.



Aufsetzen der Abdeckplatte

Abdeckplatte oben in die Seitenteile einhängen, dann unten einrasten.



Attachment of the cover plate

Attach cover plate to the top pins within side covers, then press cover plate onto lower pins of the side covers.