



Vor Installation und Gebrauch sorgfältig lesen!

Bewahren Sie diese Anleitung für späteres Nachlesen auf. Wenn Sie das Produkt weiterverarbeiten, legen Sie diese Anleitung Ihrem Produkt bei.

Symbolerklärung



Gefahr des elektrischen Schlages



Sicherheitshinweis/Warnhinweis

Table with 6 columns: Technische Daten, VDE, CH, B/F, UK, DK. Rows include Nennspannung, Nennstrom, and Anschlussleistung.

Table with 2 columns: Schutz, Schutzklasse, Schutzart. Values include IP20.

Ausführung USB Charger * (optional) Technische Daten zum USB Charger sind im dazugehörigen Datenblatt...

Funktions- und Anwendungsbereich

Der EVoline V-Port ist eine modulare ausfahrbare Steckdosenleiste zum Einbau in Möbelebenen...

- Das Produkt darf nicht abgedeckt werden. Keine heißen Gegenstände, z.B. Töpfe, auf das Produkt abstellen.

Hinweis

Installation nur durch Personen mit einschlägigen elektrotechnischen Kenntnissen und Erfahrungen!*)

Durch eine unsachgemäße Installation gefährden Sie Ihr eigenes Leben; - das Leben der Nutzer der elektrischen Anlage.

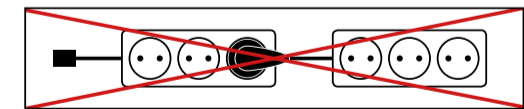
*) Für die Installation sind insbesondere folgende Fachkenntnisse erforderlich:

- Die anzuwendenden „5 Sicherheitsregeln“: Freischalten; gegen Wiedereinschalten sichern; Spannungsfreiheit feststellen; Erden und Kurzschließen; benachbarte, unter Spannung stehende Teile abdecken oder abschranken;

Jegliche Modifikation des Produkts ist verboten und führt zum Verlust der Gewährleistungsansprüche.

Funktionsbeschreibung. Vor Gebrauch beachten:

Beachten Sie die Installationsart! Mehrere elektrische Produkte dürfen nur hintereinander geschaltet werden...



Steckdosen mit Schalter sind nur bei getrenntem Anschlusskabel spannungsfrei.

Elektronische Altgeräte sind Wertstoffe und gehören nicht in den Hausmüll. Ist das Gerät am Ende seiner Lebensdauer, so entsorgen Sie es nach den geltenden gesetzlichen Bestimmungen...

Das Gerät darf nur in trockenen, geschlossenen Räumen betrieben werden.

Reinigungshinweis

Zur Reinigung sollte ein leicht feuchtes Tuch, ggf. mit sanftem Reinigungsmittel, verwendet werden.



Read before installation and usage!

Keep this manual for future reference. If you install this product include this manual.

Definition of symbols



Danger of electric shock



Safety advice/Warning

Table with 6 columns: Technical Data, VDE, CH, B/F, UK, DK. Rows include Nominal Voltage, Nominal Current, and Input Power.

Table with 2 columns: Protection, Protection category, Protection rating. Values include IP20.

Version USB Charger * (optional) Technical data on the USB Charger can be found in the associated data sheet...

Function and application range

The EVoline V-Port is an extendable modular socket outlet for installation in furniture corners.

- Do not cover Do not place anything hot, i.e. pans on the product.

Note

Must be installed by qualified electrician!*)

Incorrect installation may endanger: - Life safety of the installer - Life safety of the enduser and safety of the property.

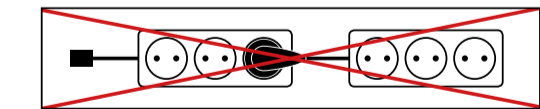
*) For safe installation please ensure the following:

- The „5 safety rules“ to apply: Disconnect mains; Prevent reconnection; Test for absence of harmful voltages; Ground and short circuits; Cover or close of nearby live parts;

Any modification of the product is prohibited and will void the warranty. Risk of electric shock or fire!

Functional description. Check before use:

Respect the type of installation! Electrical products may only be daisy-chained if integrated into a fixed installation.



Sockets with switches are only voltage-free if the connection cable is disconnected.

Electronic equipment is recyclable and should not be disposed of with household waste. If the device has reached the end of its life, dispose of at the recycling points in accordance with local regulations.

The device may only be used in a dry, internal environment.

Cleaning Instruction

A moist cloth should be used to clean. If necessary add a gentle cleaning agent.



Lire attentivement avant l'installation et l'utilisation !

Conservez ce manuel pour référence future. Si vous continuez à utiliser le produit, veuillez joindre ces instructions à votre produit.

Explication des symboles



Danger de choc électrique



Consigne de sécurité/avertissement

Table with 6 columns: Données techniques, VDE, CH, B/F, UK, DK. Rows include Tension nominale, Courant nominal, and Puissance d'entrée.

Table with 2 columns: Protection, Degré de protection, Classe de protection. Values include IP20.

Version Chargeur USB * (en option) Les données techniques du chargeur USB se trouvent dans la fiche technique associée...

Domaine fonctionnel et d'application

L'EVoline V-Port est une unité de prise modulaire et extensible pour une installation dans les coins de meubles.

- Le produit ne doit pas être recouvert. Ne placez pas d'objets chauds, par exemple des pots, sur le produit.

Notices explicatives

Montage uniquement par des personnes ayant des connaissances électrotechniques et de l'expérience dans le domaine de l'électrotechnique!*)

Une installation incorrecte peut mettre en danger les éléments suivants - Leur propre vie; - la vie des utilisateurs du système électrique.

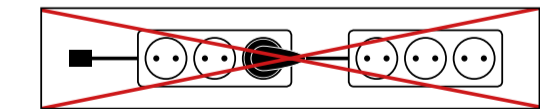
*) En particulier, les éléments suivants sont nécessaires à l'installation. Connaissances spécialisées requises:

- Les „5 règles de sécurité“ à appliquer: Débrancher; empêcher toute reconnexion; vérifier qu'il n'y a pas de tension; mettre à la terre et court-circuiter; couvrir ou isoler les parties sous tension adjacentes;

Toute modification du produit est interdite et annulera la garantie. Il existe un risque d'électrocution ou d'incendie!

Description fonctionnelle. Avant utilisation:

Tenez compte du type d'installation! Plusieurs produits électriques ne peuvent être connectés en série que s'ils sont intégrés dans l'installation fixe.



Les prises avec interrupteurs ne sont hors tension que lorsque le câble de raccordement est débranché.

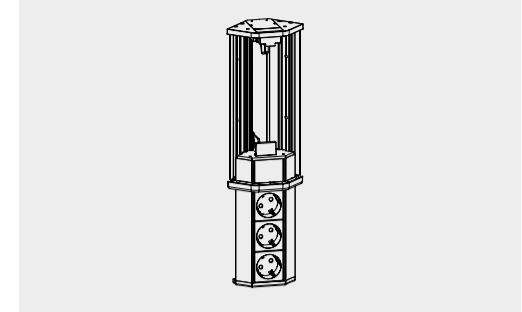
Les déchets électroniques sont recyclables et ne doivent pas être jetés avec les déchets ménagers. Lorsque l'appareil a atteint la fin de sa durée de vie utile, il doit être éliminé dans les points de collecte municipaux conformément à la réglementation en vigueur.

L'appareil ne doit être utilisé que dans des locaux secs et fermés.

Information de nettoyage

Un chiffon légèrement humide doit être utilisé pour le nettoyage, si nécessaire avec un produit de nettoyage doux.

Bedienungs- und Montageanleitung Operating and assembly instructions Instructions d'utilisation et d'installation



EVoline®

Schulte Elektrotechnik GmbH & Co. KG

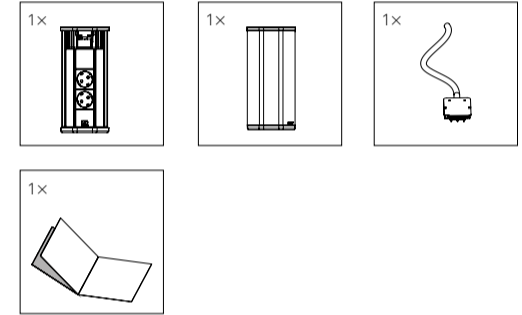
Jüngerstraße 21 D-58515 Lüdenscheid Telefon +49 23 51 / 94 81-0 Telefax +49 23 51 / 4 26 58 Email info@schulte.com

www.evoline.com

Stand 11/2021 Technische Änderungen vorbehalten 4040 0900 0002

Schulte Elektrotechnik invented and made by Schulte Elektrotechnik, Lüdenscheid, Germany

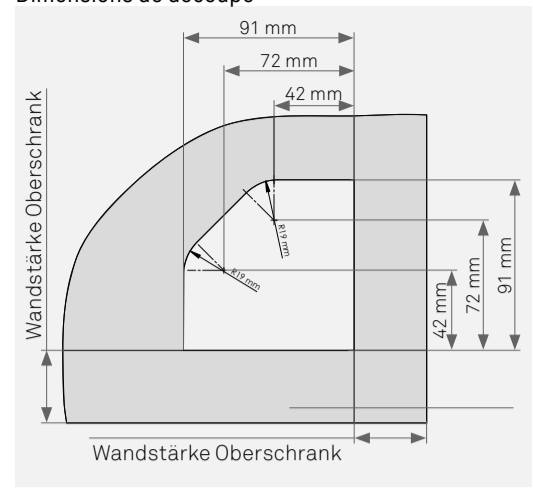
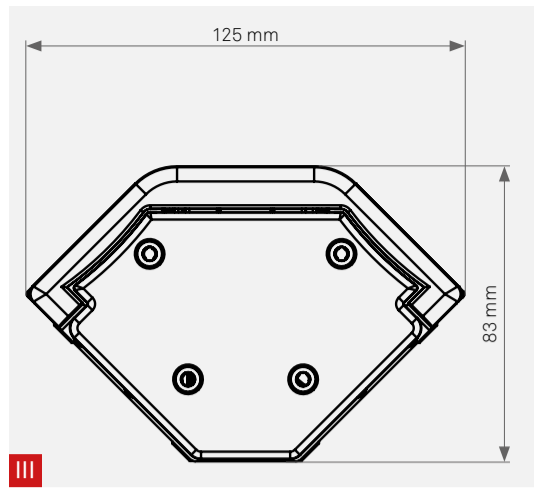
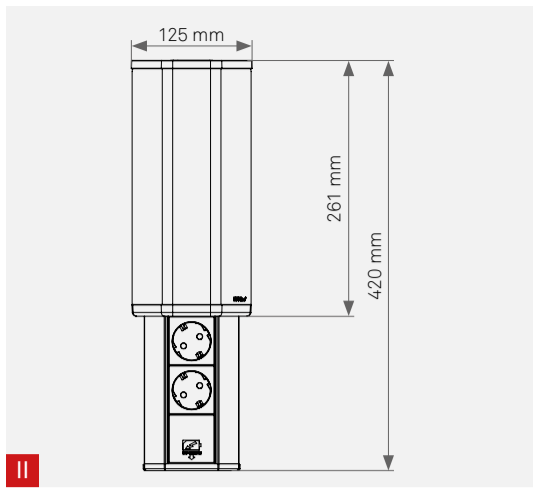
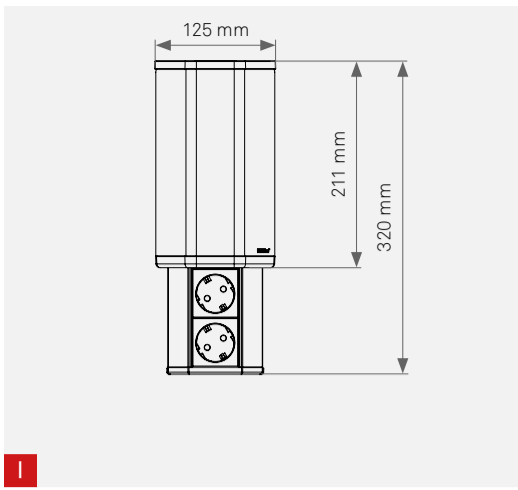
Lieferumfang | Box Contents | Contenu de la livraison



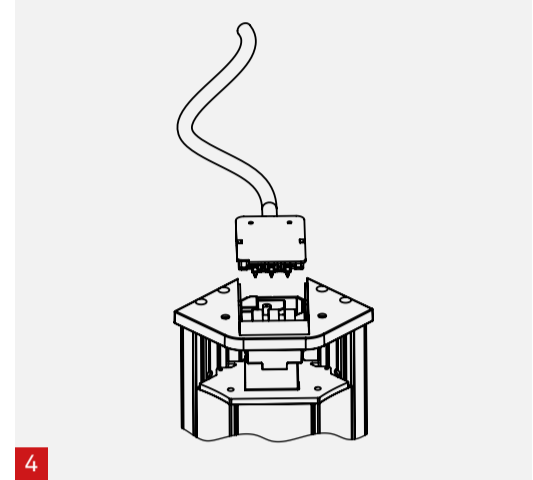
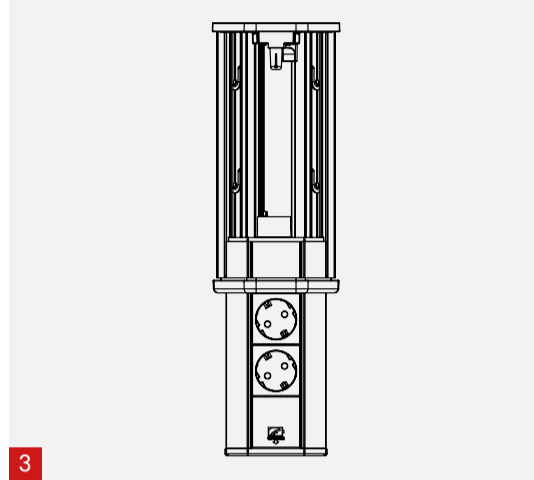
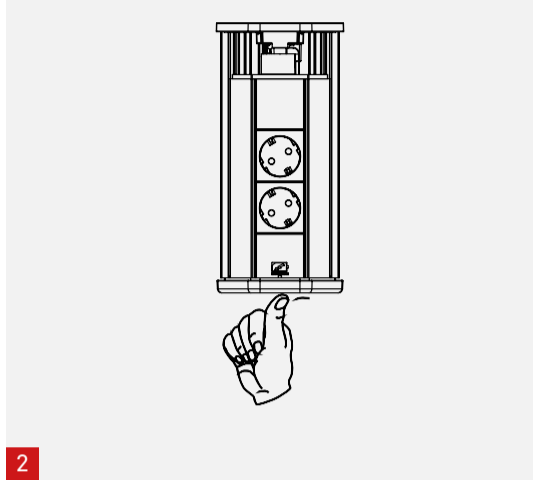
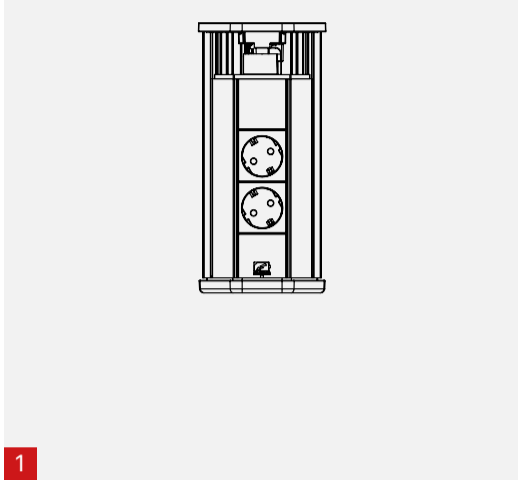
Die aktuellen Bedienungs- und Montageanleitungen finden Sie auf unserer Homepage www.evoline.com/service/downloads.

The current operating and installation instructions can be found on our homepage www.evoline.com/service/downloads.

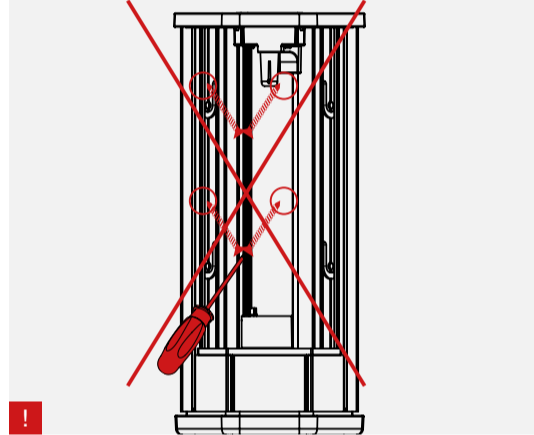
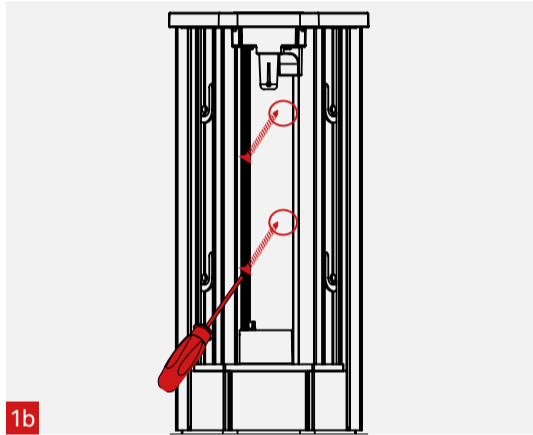
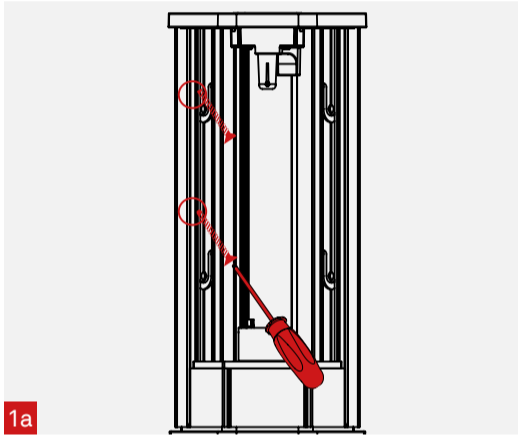
Les instructions d'utilisation et d'installation sont disponibles sur notre page d'accueil www.evoline.com/service/downloads.



Vorbereitung | Preparation | Préparation

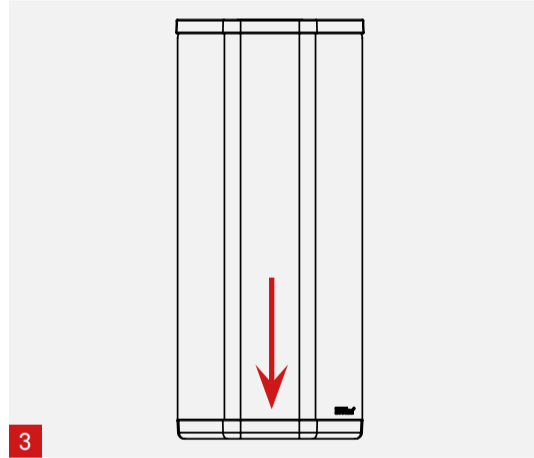
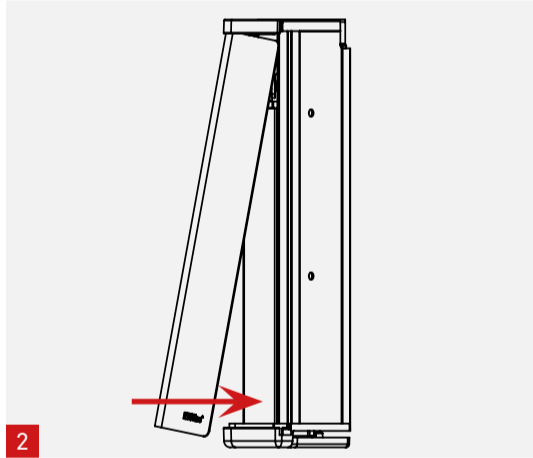
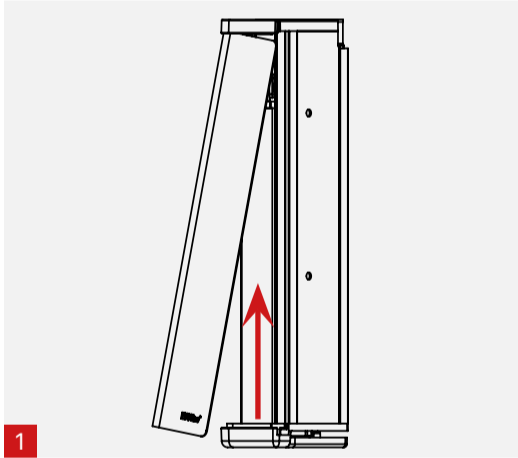


Wandmontage | Wall mounting | Montage mural

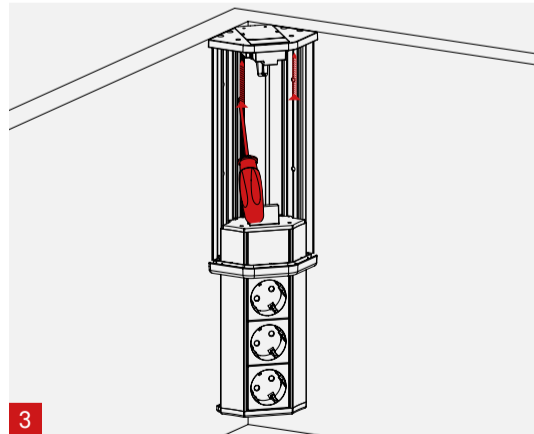
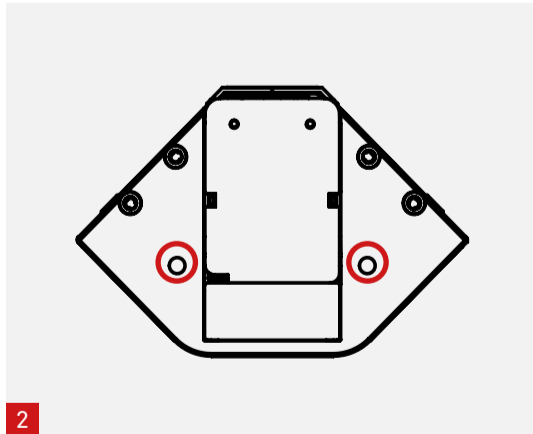
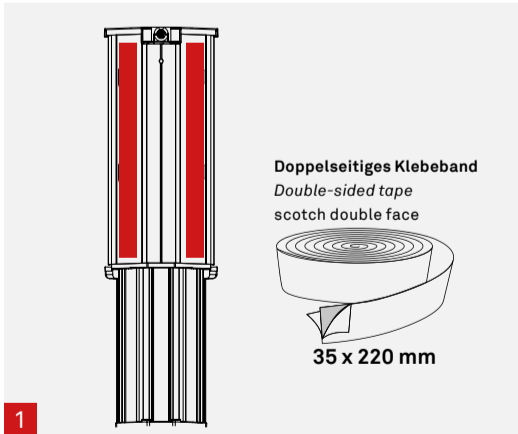


Nicht beide Seiten festschrauben!
 Do not screw both sides!
 Ne pas visser les deux côtés!

Montage der Edelstahlblende | Stainless steel cover mounting | Montage du couvercle en acier inoxydable



Montage unter dem Oberschrank | Mounting underneath overhead cabinet | Montage sous l'armoire suspendue



Montage im Schrank | Mounting in the cabinet | Montage dans l'armoire

