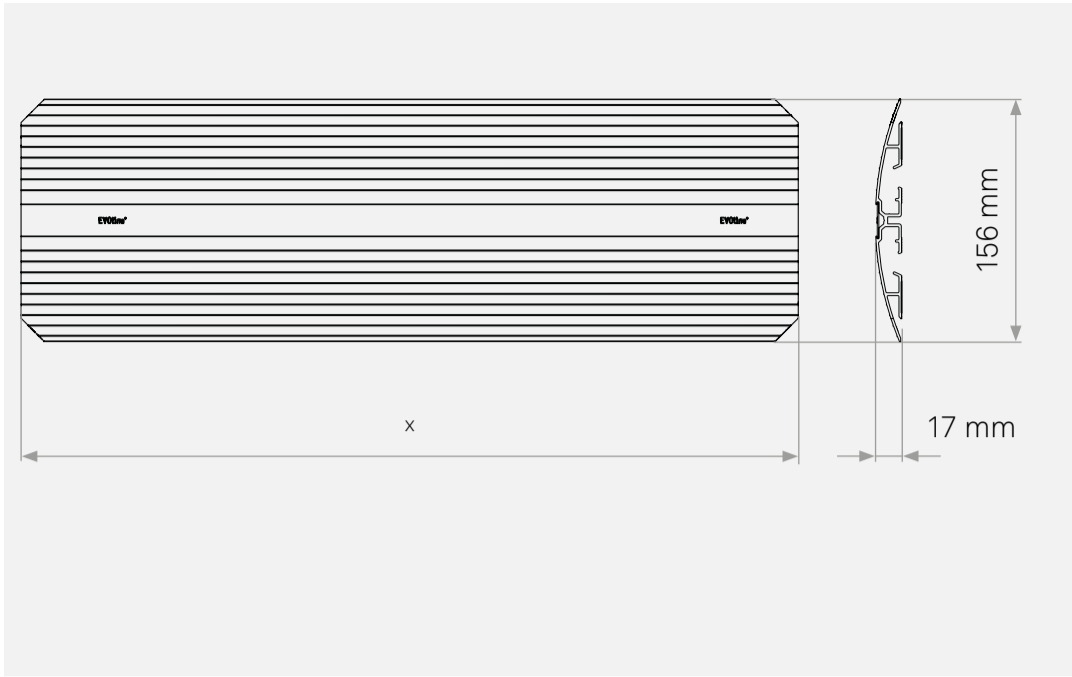
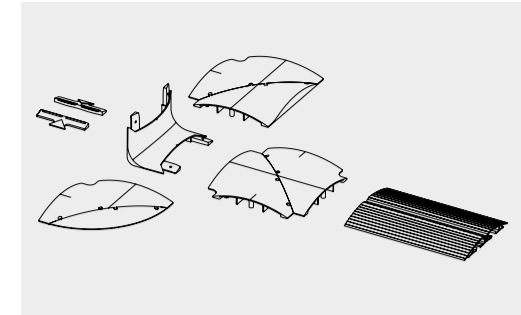


EVoline Bridge



Profillänge | Profile length | Longueur de Profil

x	Bestellnr. Order Nr. No de Commande	
500 mm	1593 5010 5000	
	1593 5020 5000	
800 mm	1593 5010 8000	
	1593 5020 8000	
1.200 mm	1593 5011 2000	
	1593 5021 2000	
1.600 mm	1593 5011 6000	
	1593 5021 6000	
2.000 mm	1593 5012 0000	
	1593 5022 0000	



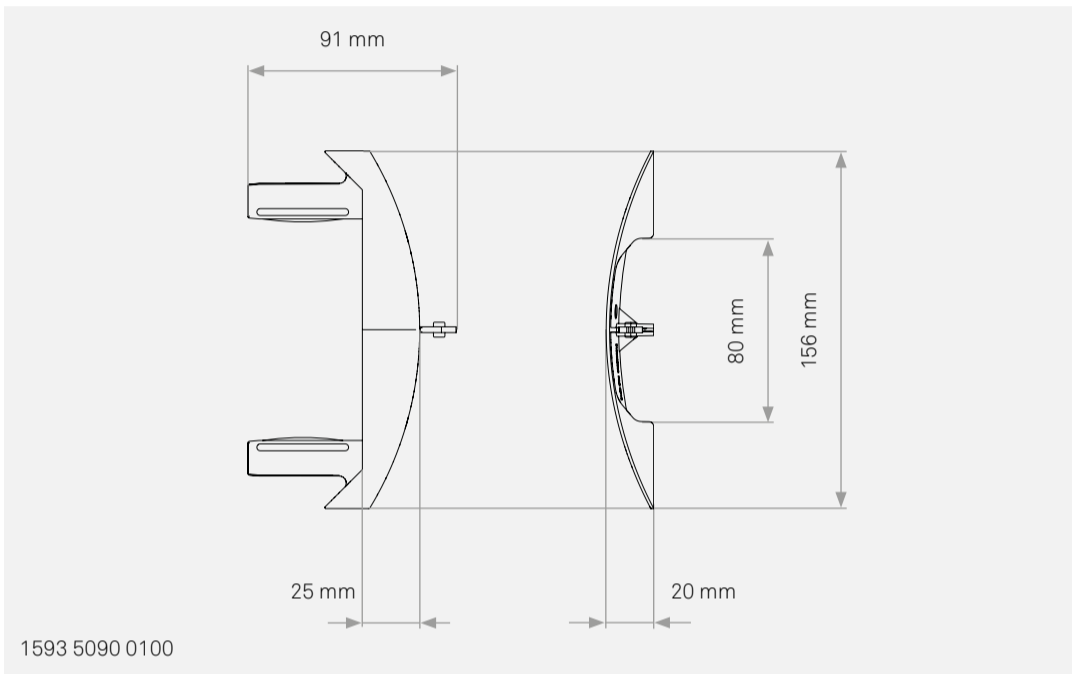
EVoline®

Schulte Elektrotechnik GmbH & Co. KG

Jüngerstraße 21
D-58515 Lüdenscheid
Telefon +49 23 51 / 94 81-0
Telefax +49 23 51 / 4 26 58
Email info@schulte.com

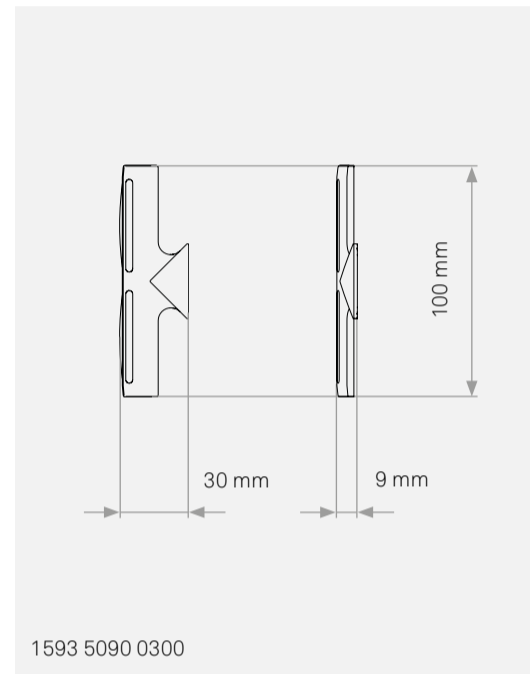
www.evoline.com

Wirelane Adapter | Wirelane Adaptor | Adapteur



1593 5090 0100

Bridge Verbindung | Connection | Connexion



1593 5090 0300

Stand 08/2019
Technische
Änderungen
vorbehalten
4040 1930 0001

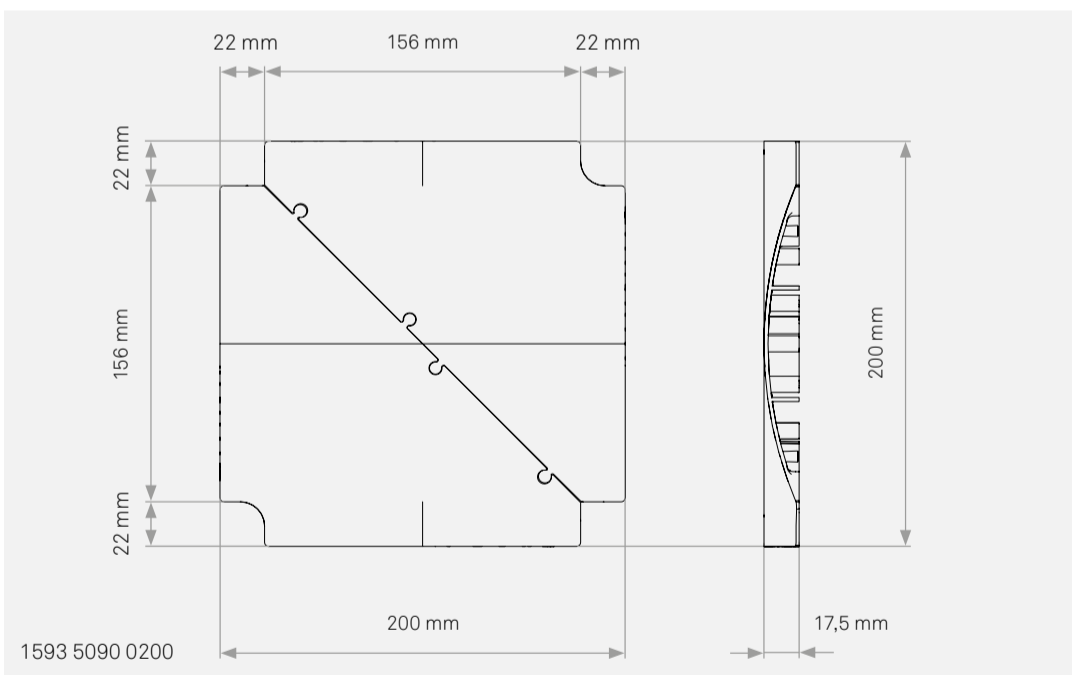
schulte invented and made by
elektrotechnik Schulte Elektrotechnik,
Lüdenscheid, Germany

Die aktuellen Bedienungs- und Montageanleitungen finden Sie auf unserer Homepage www.evoline.com/service/downloads.

The current operating and installation instructions can be found on our homepage www.evoline.com/service/downloads.

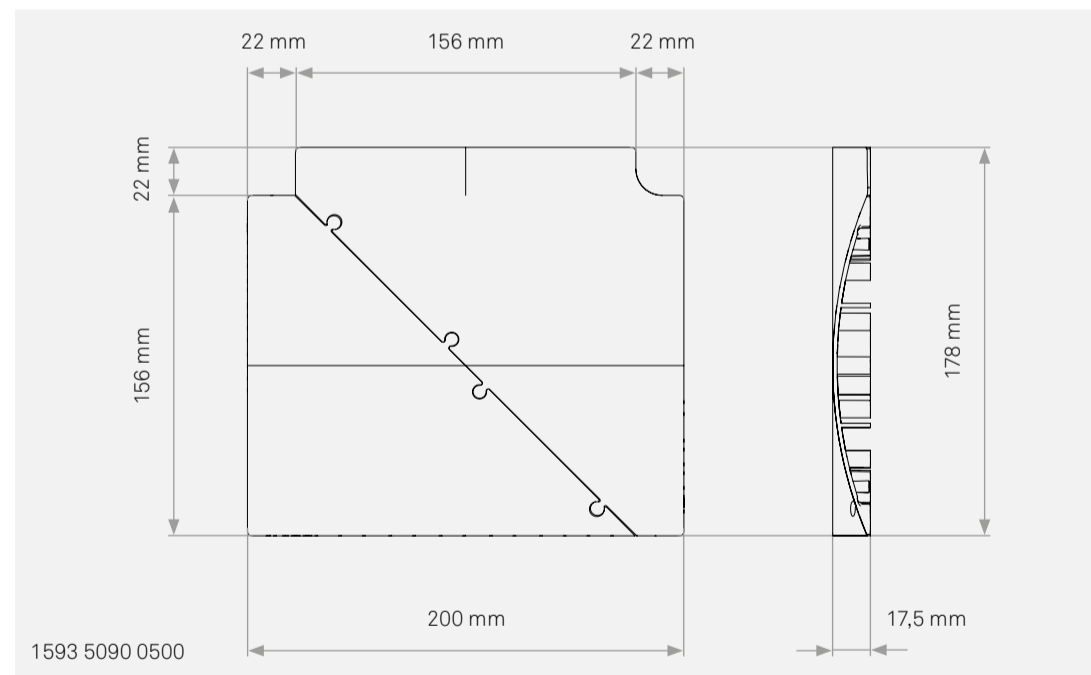
Les instructions d'utilisation et d'installation sont disponibles sur notre page d'accueil www.evoline.com/service/downloads.

Modul Kreuz | Cross | Croix



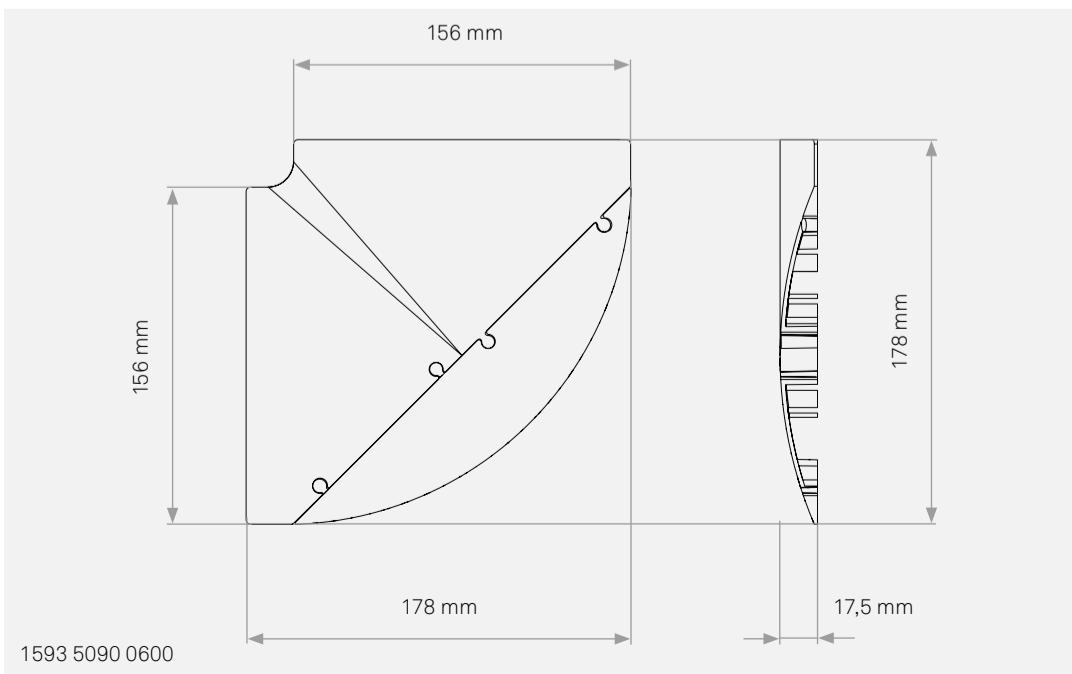
1593 5090 0200

Modul T | TModule | Module T



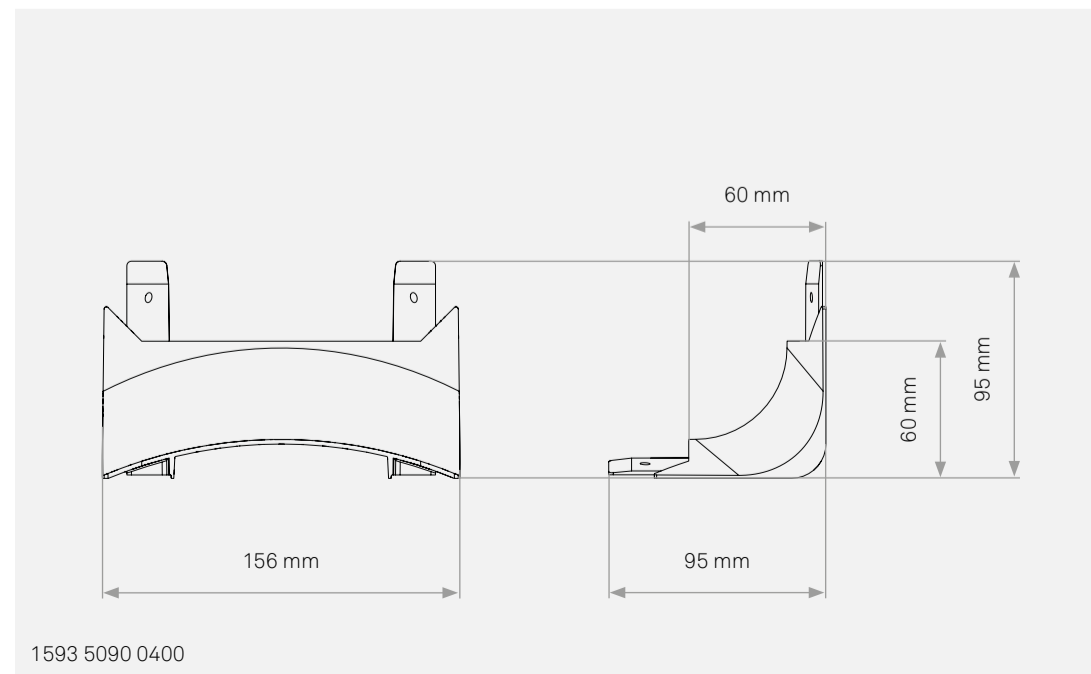
1593 5090 0500

Modul Bogen 90° | Arc 90° | Coude à 90°



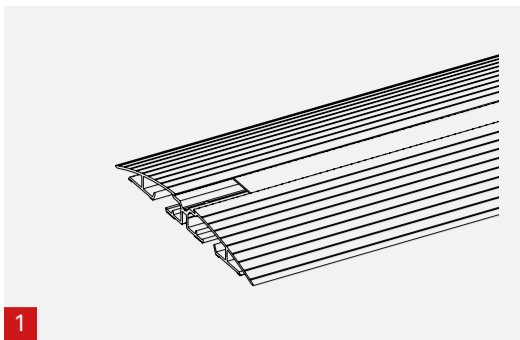
1593 5090 0600

Modul Vertikal | Vertical | Vertical

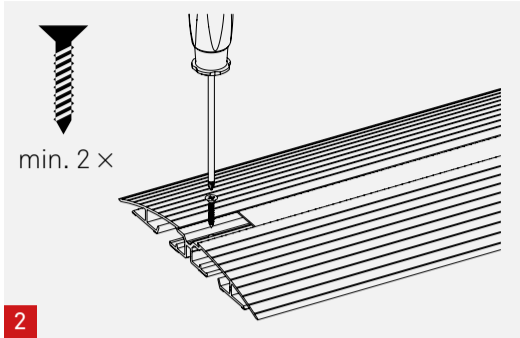


1593 5090 0400

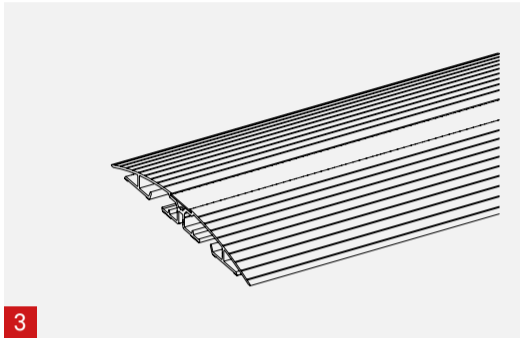
Verschraubung | Screwing | Vissage



1

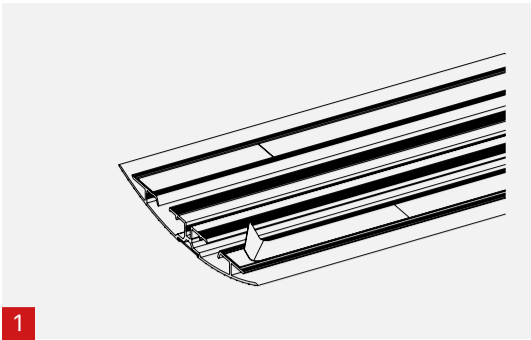


2

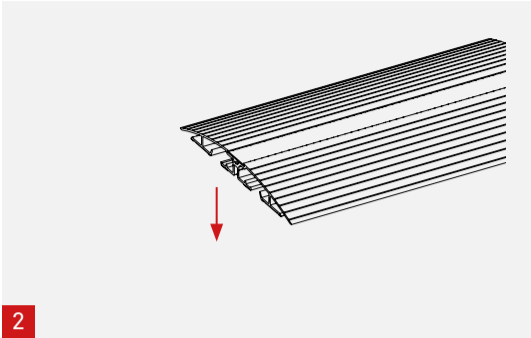


3

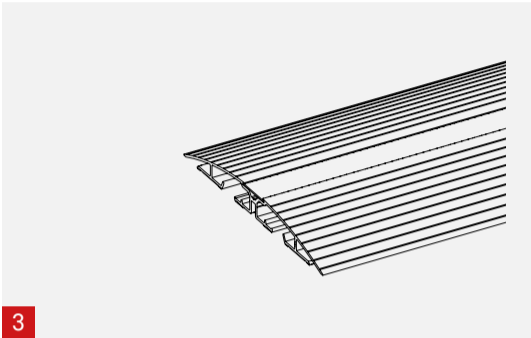
Verklebung | Bonding | Adh rence



1

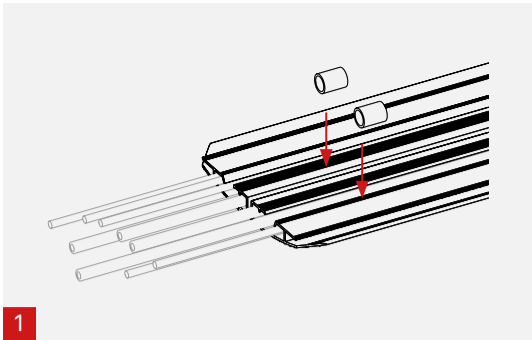


2

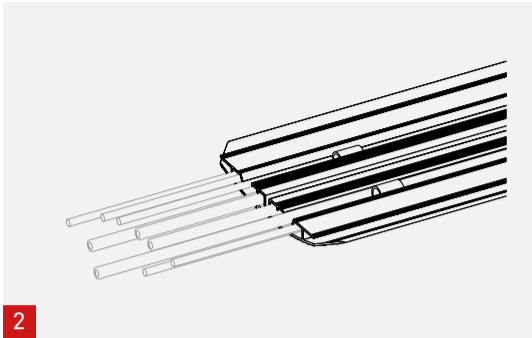


3

Cable Clips | Cable Clips | Pinces de C ble

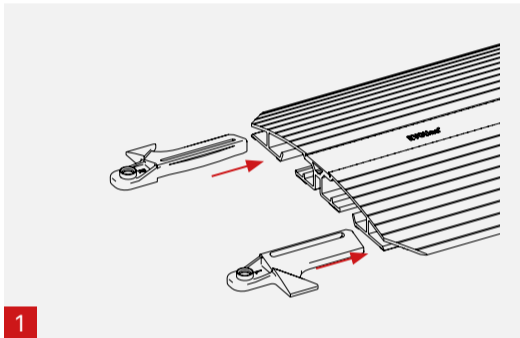


1

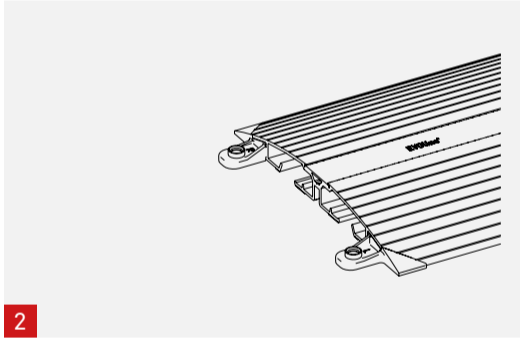


2

Modulverbinder | Joints | Raccords

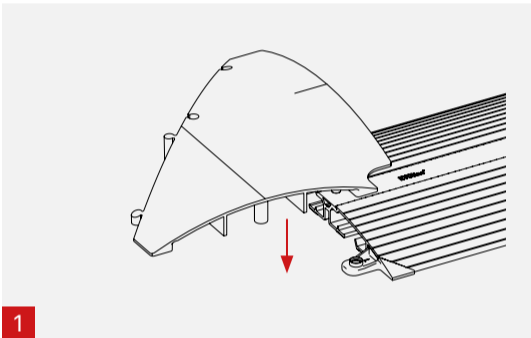


1

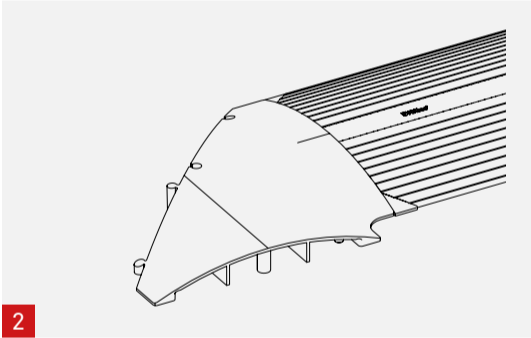


2

Eckst ck | Corner | Coincer

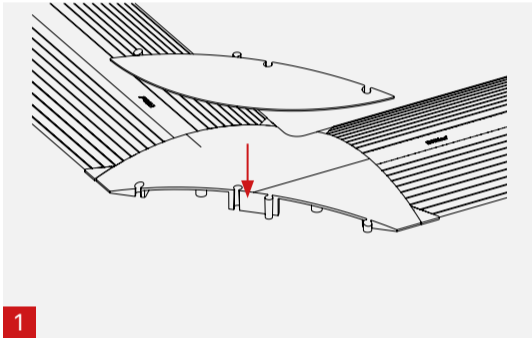


1

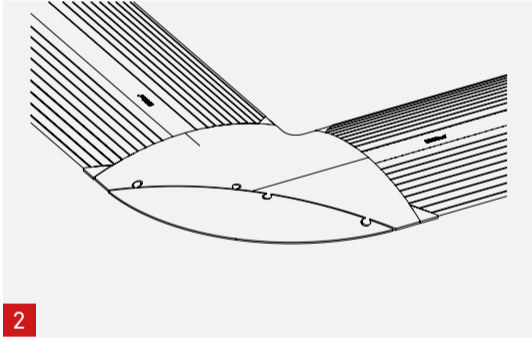


2

Modul Bogen 90  | Arc 90  | Coude   90 

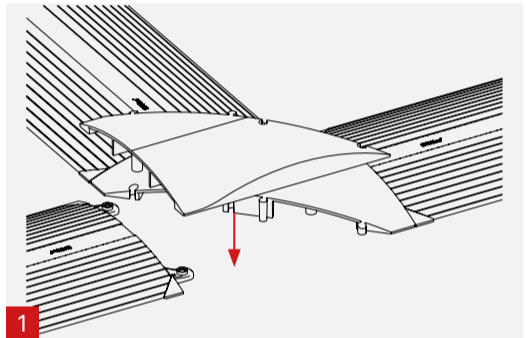


1

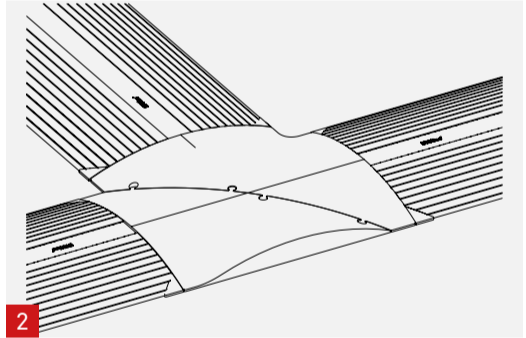


2

Modul T | Module T | T-Module

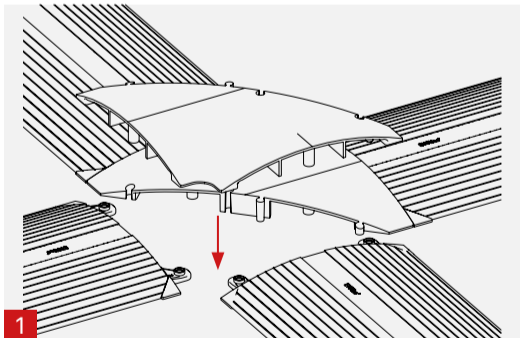


1

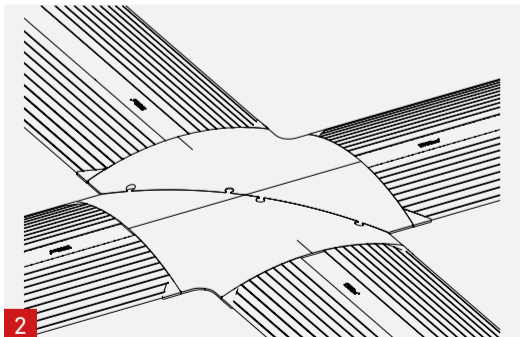


2

Modul Kreuz | Cross | Croix

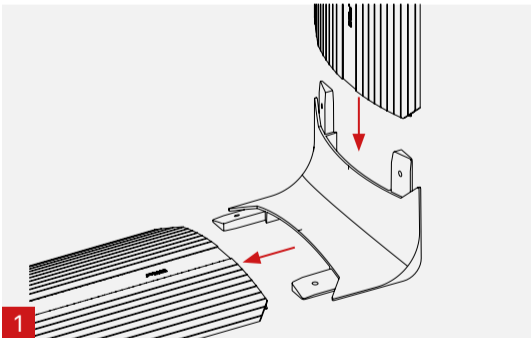


1

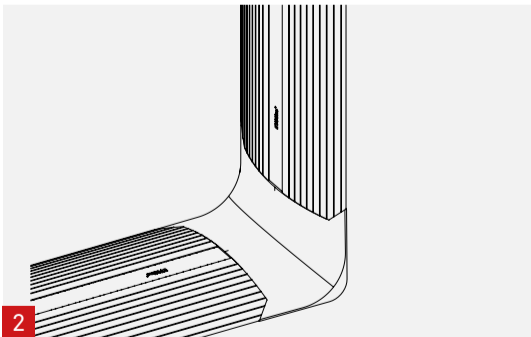


2

Modul Vertikal | Vertical | Vertical

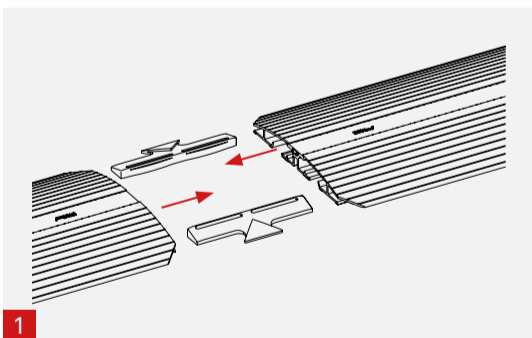


1

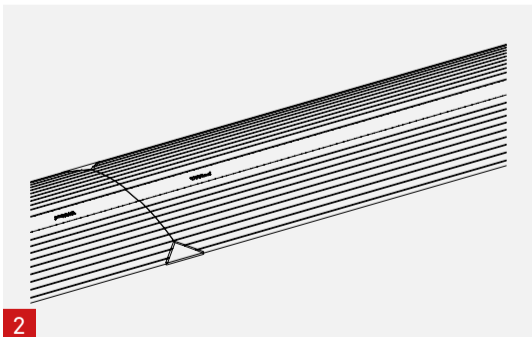


2

Bridge Verbindung | Connection | Connexion

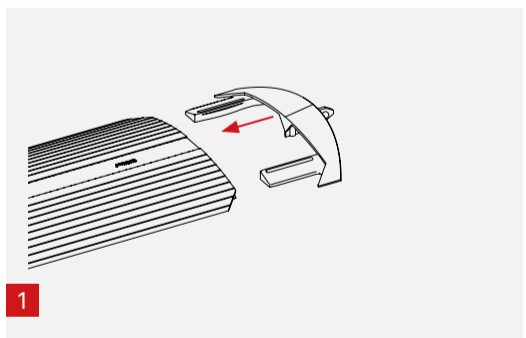


1

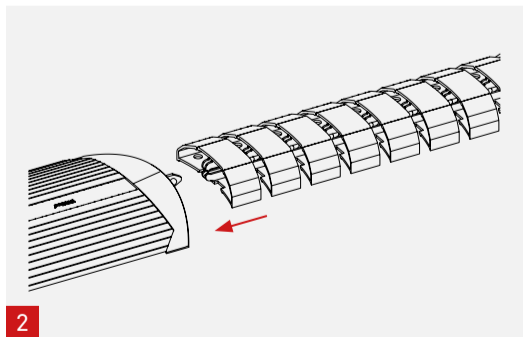


2

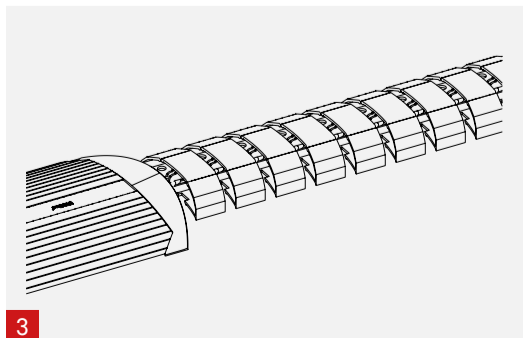
Wirelane Adapter | Wirelane Adaptor | Adapteur



1



2



3