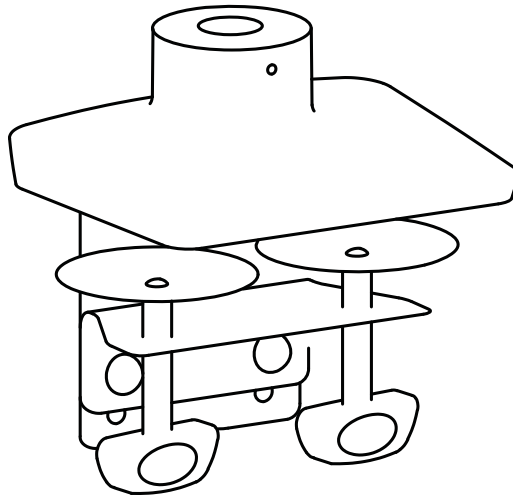


# ergotron®

## HX

# Monitor Arm Desk Mount Kit



**EN** Please review this manual before installing your equipment to learn how to use this product safely.

**ES** Revise este manual antes de instalar su equipo para aprender a usar este producto de manera segura.

**FR** Veuillez lire ce manuel avant d'installer votre équipement pour savoir comment utiliser ce produit en toute sécurité.

**DE** Bitte lesen Sie dieses Handbuch, bevor Sie Ihr Gerät installieren, um zu lernen, wie Sie das Produkt sicher verwenden.

**JA** 機器を設置する前にこのマニュアルをお読みにになり、製品を安全に使用方法を確認してください。

**ZH** 安装设备之前, 请阅读本手册, 学习如何安全地使用本品。

**NL** Lees voor het installeren van de apparatuur deze handleiding, zodat u weet hoe u dit product veilig kunt gebruiken.

**IT** Prima di installare l'apparecchiatura, si consiglia di leggere questo manuale per sapere come utilizzare in sicurezza il prodotto.

**TR** Please review this manual before installing your equipment to learn how to use this product safely.

**EN** User Guide

**ES** Guía del usuario

**FR** Manuel de l'utilisateur

**DE** Benutzerhandbuch

**JA** ユーザーガイド

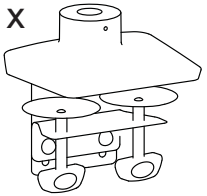



**ZH** 用户指南

**NL** Gebruikersgids

**IT** Guida per l'utente

**TR** Kullanıcı Kılavuzu

www.ergotron.com | USA: 1-800-888-8458 | Europe: +31 (0)33-45 45 600 | China: 400-120-3051 | Japan: japansupport@ergotron.com

	A	B	C	D
1	1x 	1x  4mm	1x  2.5mm	1x  5 sided M4

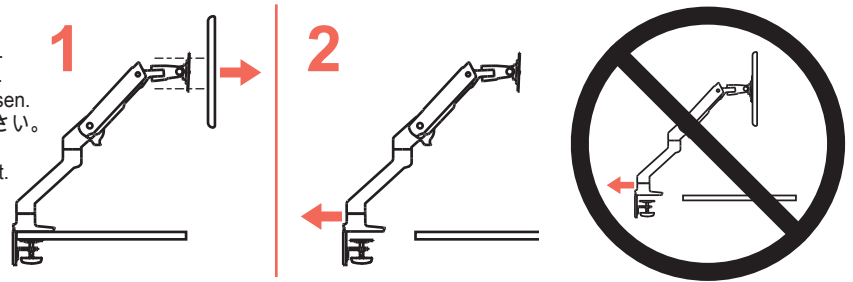


- EN** Tools Needed  
**ES** Herramientas necesarias  
**FR** Outillage requis  
**DE** Benötigtes Werkzeug  
**JA** 必要なツール  
**ZH** 需要的工具  
**NL** Benodigde gereedschappen  
**IT** Utensili necessari  
**TR** Gerekli Aletler



- EN** Safety    **ES** Seguridad    **FR** Sécurité    **DE** Sicherheit    **JA** 安全性  
**ZH** 安全性    **NL** Veiligheid    **IT** Sicurezza    **TR** Güvenlik

- EN** Remove monitors before loosening desk attachment.  
**ES** Retire los monitores antes de aflojar el accesorio de escritorio.  
**FR** Retirez les moniteurs avant de desserrer la fixation du bureau.  
**DE** Entfernen Sie die Monitore, bevor Sie die Tischbefestigung lösen.  
**JA** デスクの取り付けを緩める前に、モニターを取り外してください。  
**ZH** 松开桌面附件之前，请先卸下显示器。  
**NL** Verwijder de monitoren voordat u de tafelbevestiging losmaakt.  
**IT** Rimuovere i monitor prima di allentare l'attacco da tavolo.  
**TR** Masa ekini gevşetmeden önce monitörleri çıkarın.



**⚠ WARNING    ADVERTENCIA    AVERTISSEMENT**

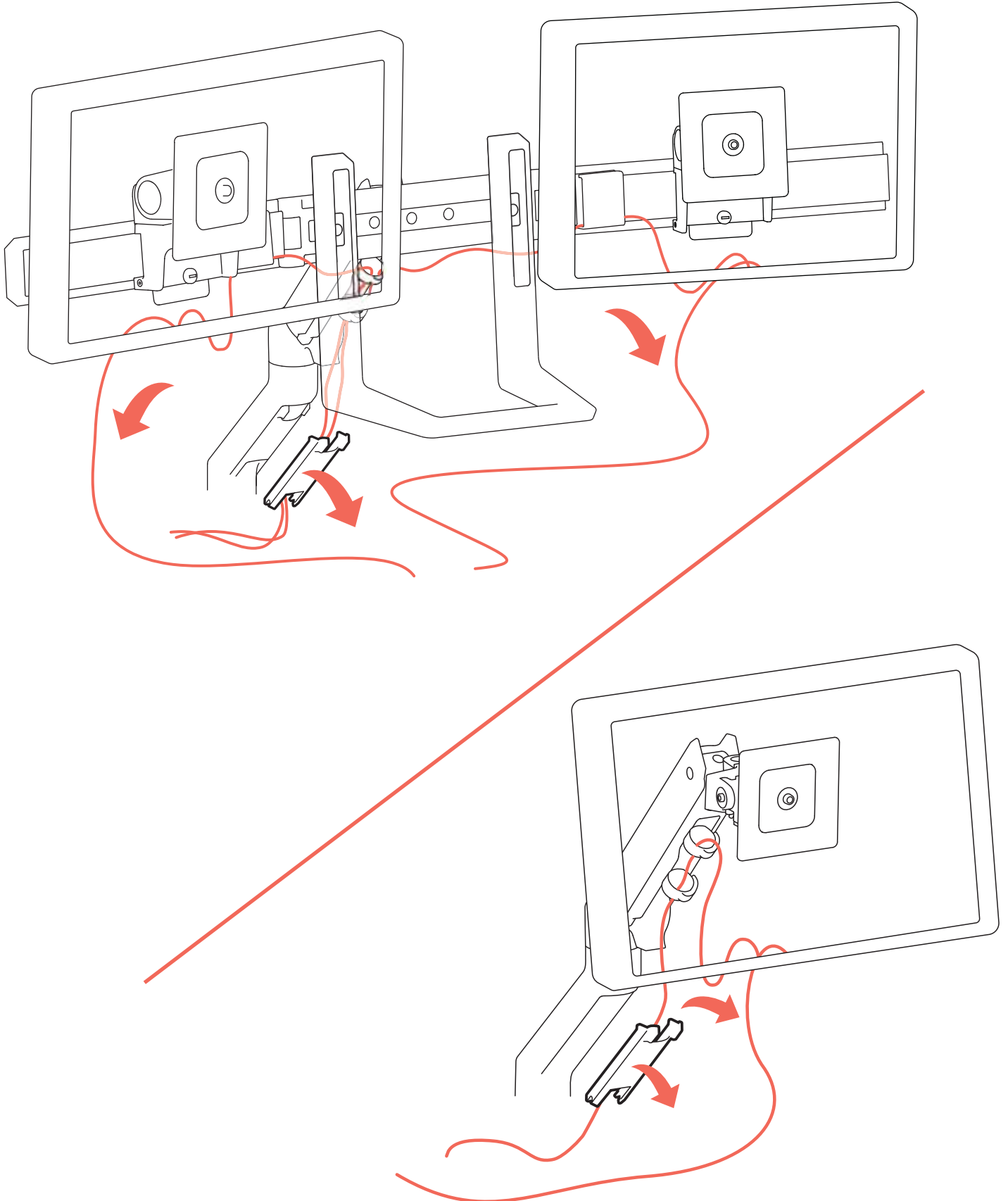
Move Arm to highest position before removing equipment or serious personal injury and/or equipment damage may occur.  
 Mover Brazo a la posición más alta antes de remover equipo ya que puede producir lesiones personales graves y/o daños al equipo.  
 Déplacez le bras-support vers la position la plus haute avant d'enlever l'écran ou l'appareil informatique, afin d'éviter des blessures graves et / ou des dommages matériels.



- EN** **WARNING!** Stored Energy Hazard: The arm mechanism is under tension and will move up rapidly, on its own, as soon as attached equipment is removed. For this reason, **DO NOT** remove equipment unless the arm has been moved to the highest position! Failure to follow this instruction may result in serious personal injury and/or equipment damage!
- ES** **ADVERTENCIA:** Riesgo de energía almacenada: El mecanismo del brazo está bajo tensión y se moverá rápidamente hacia arriba, por sí mismo, tan pronto como se retire el equipo acoplado. Por ello, **NO** retire el equipo a menos que esté colocado en su posición más elevada. El incumplimiento de esta instrucción puede provocar lesiones personales graves y dañar el equipo.
- FR** **AVERTISSEMENT!** Risque d'énergie accumulée : Le mécanisme du bras est sous tension et se lèvera rapidement, tout seul, dès que le matériel est retiré. Pour cette raison, **NE PAS** retirer votre matériel à moins que le bras n'ait été mis à la position la plus élevée ! Risque de blessure corporelle et/ou d'endommagement du matériel en cas de non-respect de cette instruction !
- DE** **WARNUNG!** Gefährdung durch gespeicherte Energie: Der Arm-Mechanismus der Arbeitsfläche steht unter Spannung und bewegt sich von allein und schnell nach oben, sobald das befestigte Gerät abgenommen wird. Entfernen Sie aus diesem Grund die Geräte nur, wenn sich der Arm auf der höchsten Position befindet! Eine Missachtung dieser Anweisung kann zu ernsthaften Verletzungen und/oder Beschädigungen am Gerät führen.
- JA** 警告：蓄積エネルギーの危険：アームメカニズムには張力が作用しており、付属機器を取り外すと自動的に素早く上に跳ね上がります。そのため、付属機器を取り外す前にアームが一番上の位置に移動してください。この指示を無視すると、重大な人体への傷害や機器の損傷を招く恐れがあります。
- ZH** 警告！ 储能危险：支臂机构处于受力状态，在拆除所安装的设备后会自行快速上升。因此，在将支臂移到最高位置之前，不要拆除设备！不遵守本规定可能导致严重的人身伤害和/或设备损坏！
- NL** **WAARSCHUWING!** Gevaar door opgeslagen energie: het hefmechanisme van het werkoppervlak staat onder spanning en verplaatst zich zelfstandig snel omhoog wanneer de bevestigde apparatuur wordt verwijderd. Verwijder apparatuur daarom ALLEEN nadat de arm in de hoogste stand is gezet! Als u deze instructie niet opvolgt, kan dit tot ernstig persoonlijk letsel en/of beschadiging van de apparatuur leiden!
- IT** **AVVERTENZA!** Rischio da energia immagazzinata: il meccanismo del braccio è sotto tensione e si muove rapidamente da sé non appena si toglie l'apparecchiatura a cui è collegato. Per questo motivo, **NON** rimuovere l'apparecchio a meno che il braccio non sia stata portato sulla posizione più alta. La mancata osservanza di questa precauzione può causare infortuni gravi e/o danni all'apparecchiatura.
- TR** **UYARI!** Depolanmış Enerji Tehlikesi: Kol mekanizması gerilmiş durumdadır ve takılmış olan donanım çıkarıldığı an kendi kendine hızla yukarı doğru hareket edecektir. Bu nedenle kol en yüksek konuma taşınmadığı sürece donanımı ÇIKARMAYIN! Bu talimata uyulmaması ciddi kişisel yaralanma ve/veya donanım hasarıyla sonuçlanabilir!

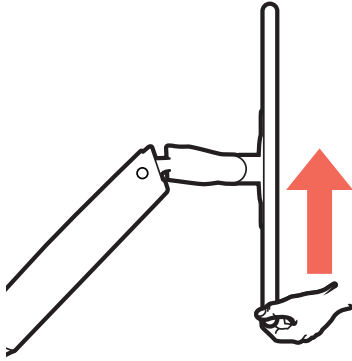
1

- EN Remove cables
- ES Quitar los cables
- FR Enlever les câbles
- DE Entfernen Sie die Kabel
- JA ケーブルを取り外します
- ZH 拆除线缆
- NL Verwijder kabels
- IT Rimuovere i cavi
- TR Kabloları çıkarın



2

- EN** Raise arm to highest position  
**ES** Subir el brazo hasta la posición más alta  
**FR** Élever le bras jusqu'à sa position la plus haute.  
**DE** Heben Sie den Arm in die höchste Position  
**JA** アームを一番高い位置に持ち上げます  
**ZH** 把显示器抬起至最高位置  
**NL** Zet de arm in de hoogst mogelijke positie  
**IT** Alzare il braccio fino alla posizione più alta  
**TR** Kolu en yüksek konuma kaldırın



**⚠ WARNING ADVERTENCIA AVERTISSEMENT**

Move Arm to highest position before removing equipment or serious personal injury and/or equipment damage may occur  
 Mover Brazo a la posición más alta antes de remover equipo ya que puede producir lesiones personales graves y/o daños al equipo.  
 Déplacez le bras-support vers la position la plus haute avant d'enlever l'écran ou l'appareil informatique, afin d'éviter des blessures graves et / ou des dommages matériels.



- EN** **WARNING!** Stored Energy Hazard: The arm mechanism is under tension and will move up rapidly, on its own, as soon as attached equipment is removed. For this reason, **DO NOT** remove equipment unless the arm has been moved to the highest position! Failure to follow this instruction may result in serious personal injury and/or equipment damage!
- ES** **ADVERTENCIA:** Riesgo de energía almacenada: El mecanismo del brazo está bajo tensión y se moverá rápidamente hacia arriba, por sí mismo, tan pronto como se retire el equipo acoplado. Por ello, **NO** retire el equipo a menos que esté colocado en su posición más elevada. El incumplimiento de esta instrucción puede provocar lesiones personales graves y dañar el equipo.
- FR** **AVERTISSEMENT!** Risque d'énergie accumulée : Le mécanisme du bras est sous tension et se lèvera rapidement, tout seul, dès que le matériel est retiré. Pour cette raison, **NE PAS** retirer votre matériel à moins que le bras n'ait été mis à la position la plus élevée ! Risque de blessure corporelle et/ou d'endommagement du matériel en cas de non-respect de cette instruction !
- DE** **WARNUNG!** Gefährdung durch gespeicherte Energie: Der Arm-Mechanismus der Arbeitsfläche steht unter Spannung und bewegt sich von allein und schnell nach oben, sobald das befestigte Gerät abgenommen wird. Entfernen Sie aus diesem Grund die Geräte nur, wenn sich der Arm auf der höchsten Position befindet! Eine Missachtung dieser Anweisung kann zu ernsthaften Verletzungen und/oder Beschädigungen am Gerät führen.
- JA** 警告！蓄積エネルギーの危険：アームメカニズムには張力が作用しており、付属機器を取り外すと自動的に素早く上に跳ね上がります。そのため、付属機器を取り外す前にアームが一番上の位置に移動してください。この指示を無視すると、重大な人体への傷害や機器の損傷を招く恐れがあります。
- ZH** 警告！储能危险：支臂机构处于受力状态，在拆除所安装的设备后会自行快速上升。因此，在将支臂移到最高位置之前，不要拆除设备！不遵守本规定可能导致严重的人身伤害和/或设备损坏！
- NL** **WAARSCHUWING!** Gevaar door opgeslagen energie: het hefmechanisme van het werkoppervlak staat onder spanning en verplaatst zich zelfstandig snel omhoog wanneer de bevestigde apparatuur wordt verwijderd. Verwijder apparatuur daarom **ALLEEN** nadat de arm in de hoogste stand is gezet! Als u deze instructie niet opvolgt, kan dit tot ernstig persoonlijk letsel en/of beschadiging van de apparatuur leiden!
- IT** **AVVERTENZA!** Rischio da energia immagazzinata: il meccanismo del braccio è sotto tensione e si muove rapidamente da sé non appena si toglie l'apparecchiatura a cui è collegato. Per questo motivo, **NON** rimuovere l'apparecchio a meno che il braccio non sia stata portato sulla posizione più alta. La mancata osservanza di questa precauzione può causare infortuni gravi e/o danni all'apparecchiatura.
- TR** **UYARI!** Depolanmış Enerji Tehlikesi: Kol mekanizması gerilmiş durumdadır ve takılmış olan donanım çıkarıldığı an kendi kendine hızla yukarı doğru hareket edecektir. Bu nedenle kol en yüksek konuma taşınmadığı sürece donanımı **ÇIKARMAYIN!** Bu talimata uyulmaması ciddi kişisel yaralanma ve/veya donanım hasarıyla sonuçlanabilir!

**⚠ CAUTION PRECAUCIÓN ATTENTION**

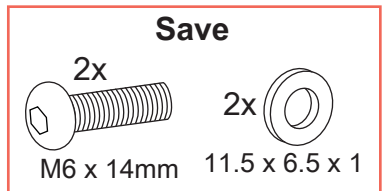
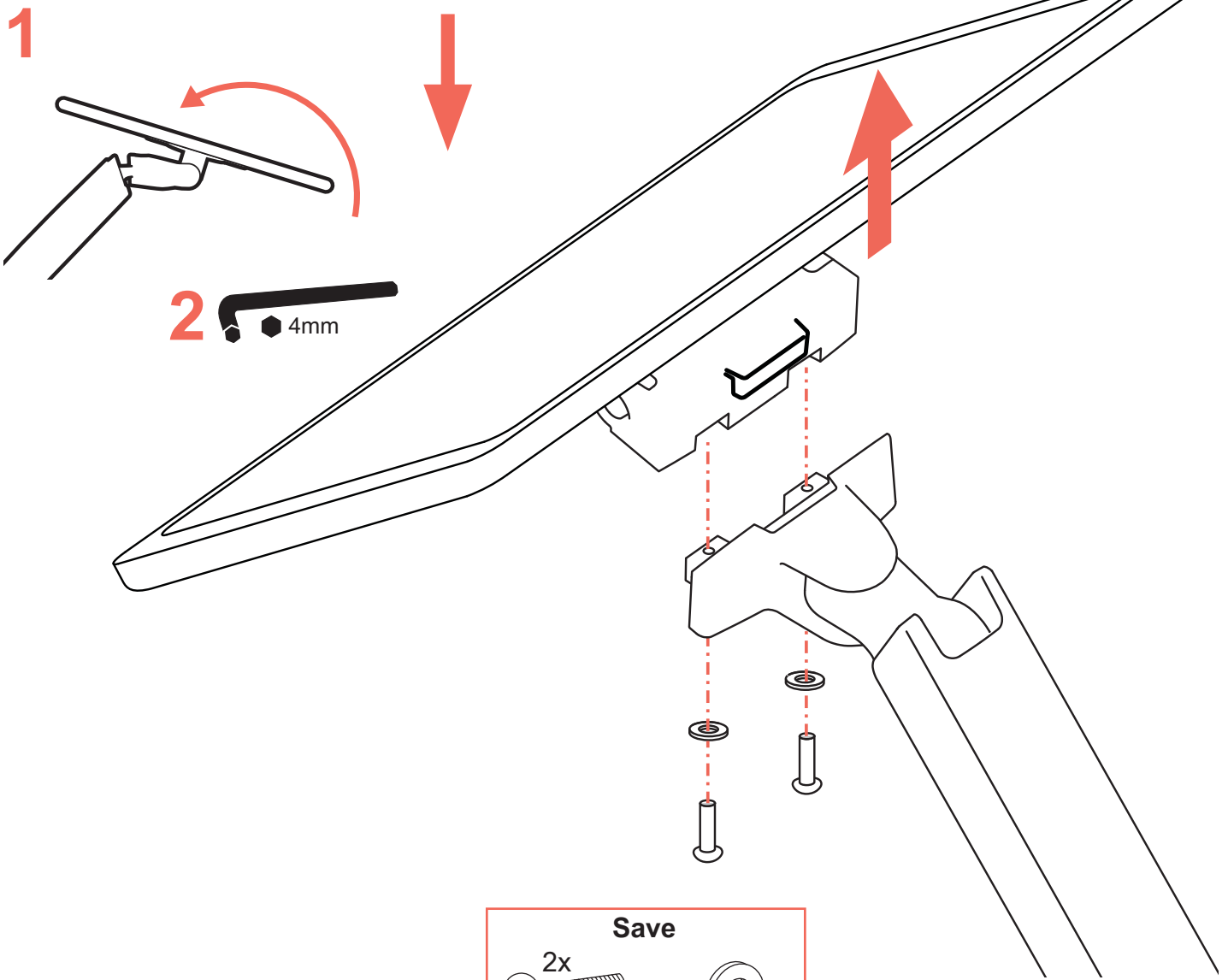
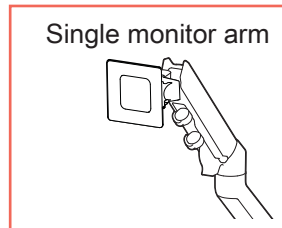
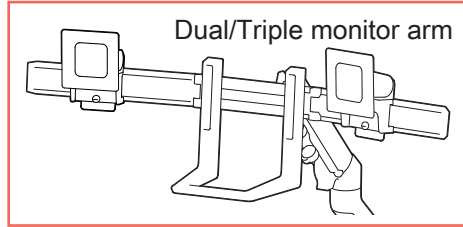


2 people required to install monitor.  
 Se requieren 2 personas para instalar el monitor.  
 2 personnes nécessaires pour installer le moniteur.  
 830-198-00

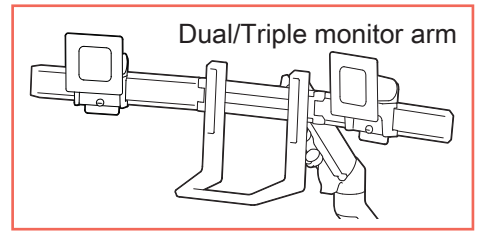
- EN** Caution: May require 2 people to remove and install monitor.
- ES** Cuidado: se podrían necesitar 2 personas para remover e instalar el monitor
- FR** Attention : 2 personnes peuvent être nécessaires pour enlever et installer le moniteur.
- DE** Achtung: Zum Entfernen und Installieren des Monitors sind möglicherweise 2 Personen erforderlich.
- JA** 注意：モニターの取り外しと設置は2人以上で行ってください
- ZH** 注意：可能需要2个人来拆卸和安装显示器
- NL** Let op : Er zijn mogelijk twee personen nodig om de monitor te verwijderen en/of te installeren
- IT** Attenzione: potrebbero essere necessarie 2 persone per rimuovere e installare il monitor
- TR** Dikkat: Monitörün çıkarılması ve kurulması için 2 kişi gerekebilir.

# 3

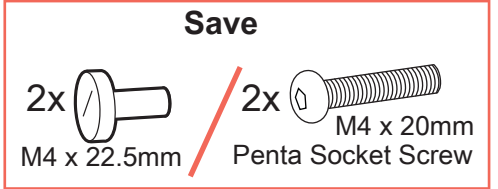
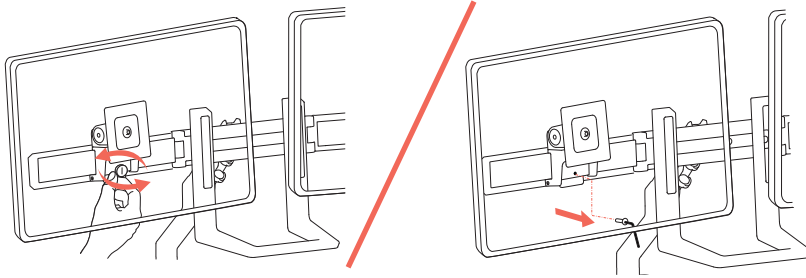
- EN** Remove all monitors and pivots from arm
- ES** Quitar todos los monitores y los pivotes de monitor del brazo
- FR** Enelever tout écran et pivot du bras
- DE** Entfernen Sie alle Monitore und Monitorgelenke vom Arm
- JA** すべてのモニターとピボットをアームから取り外します
- ZH** 从支臂上卸下所有显示器和转轴
- NL** Verwijder alle monitoren en draaipunten van de arm
- IT** Rimuovere tutti i monitor e i perni per monitor dal braccio
- TR** Tüm monitörleri ve mafsalları koldan çıkarın



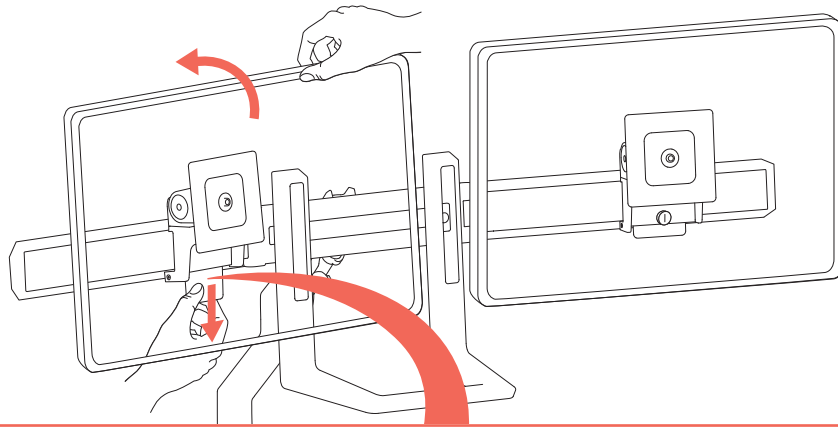
- EN** Remove all monitors and pivots from crossbar
- ES** Quitar todos los monitores y los pivotes de monitor de la barra
- FR** Enlever tout écran et pivot de l'arc articulé
- DE** Entfernen Sie alle Monitore und Monitorgelenke von der Querstange
- JA** すべてのモニターとピボットをクロスバーから取り外します
- ZH** 从横杆上卸下所有显示器和转轴
- NL** Verwijder alle monitoren en draaipunten van de dwarsbalk
- IT** Rimuovere tutti i monitor e i perni per monitor dalla barra di montaggio
- TR** Tüm monitörleri ve mafsalları çubuktan çıkarın



**1**

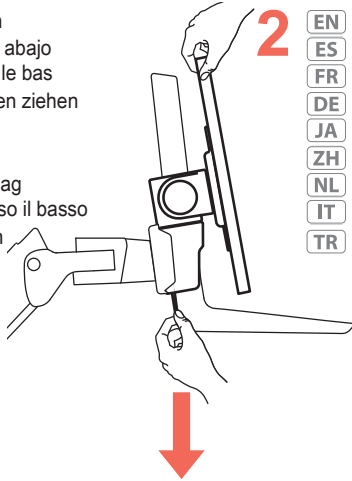


**2**



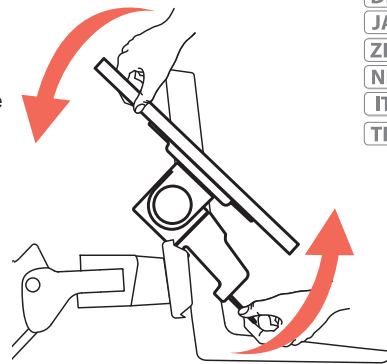
**1**

- EN** pull down
- ES** tire hacia abajo
- FR** tirer vers le bas
- DE** nach unten ziehen
- JA** 下げる
- ZH** 向下拉动
- NL** trek omlaag
- IT** tirare verso il basso
- TR** geri çekin



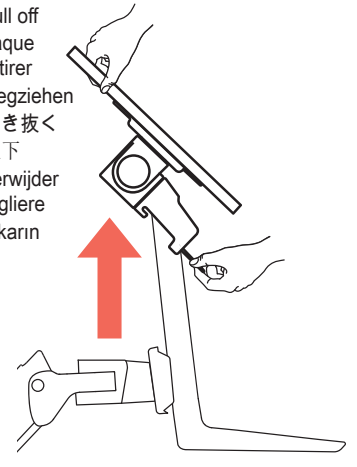
**2**

- EN** tilt
- ES** incline
- FR** incliner
- DE** neigen
- JA** 傾ける
- ZH** 倾斜
- NL** kantel
- IT** inclinare
- TR** eğin



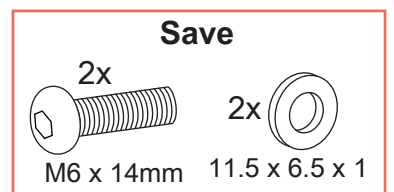
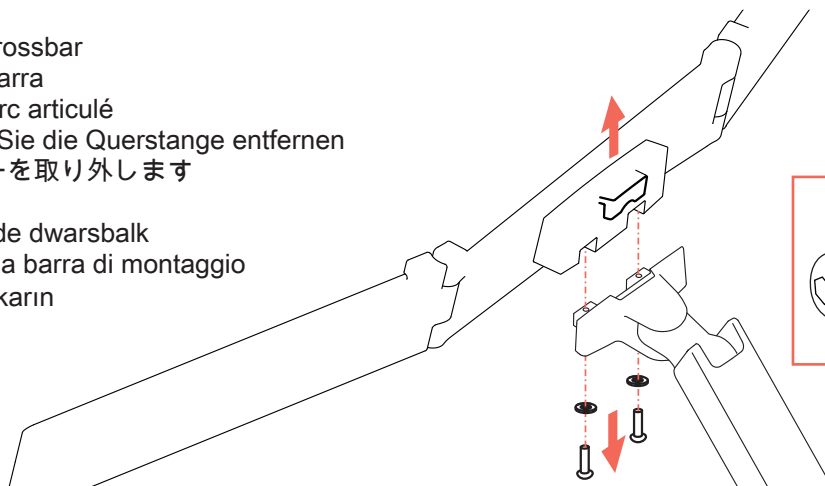
**3**

- EN** pull off
- ES** saque
- FR** retirer
- DE** wegziehen
- JA** 引き抜く
- ZH** 拉下
- NL** verwijder
- IT** togliere
- TR** çıkarın



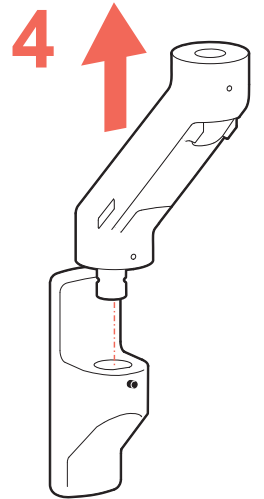
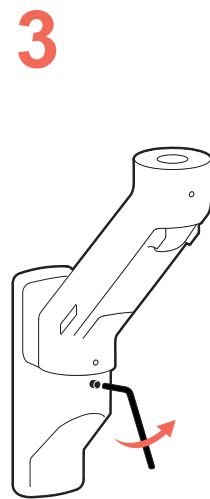
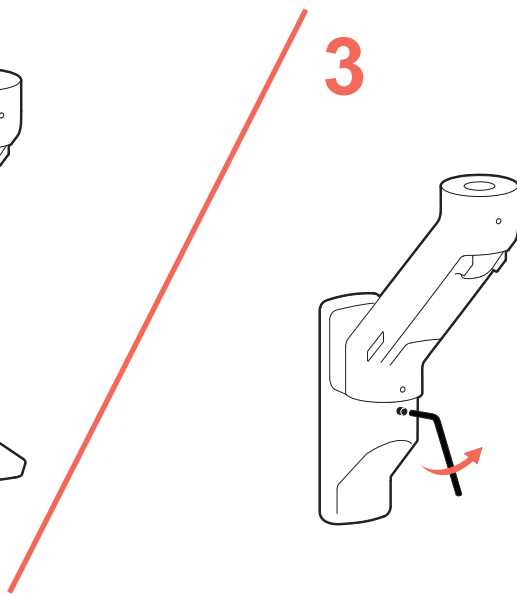
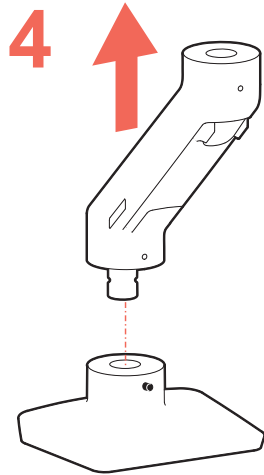
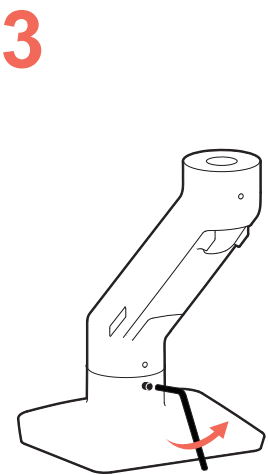
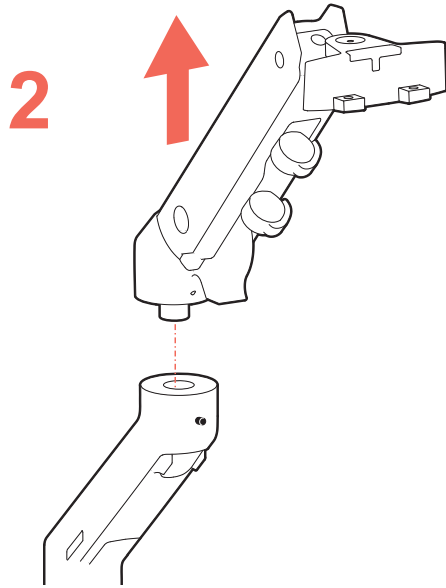
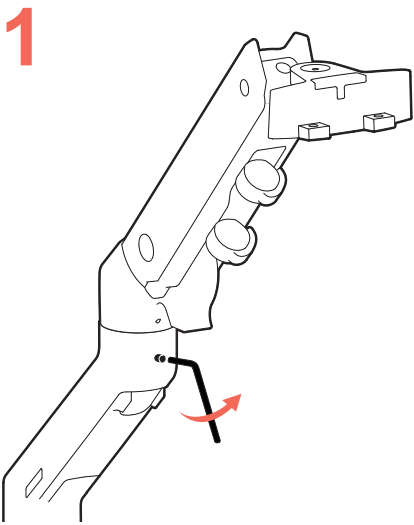
**3**

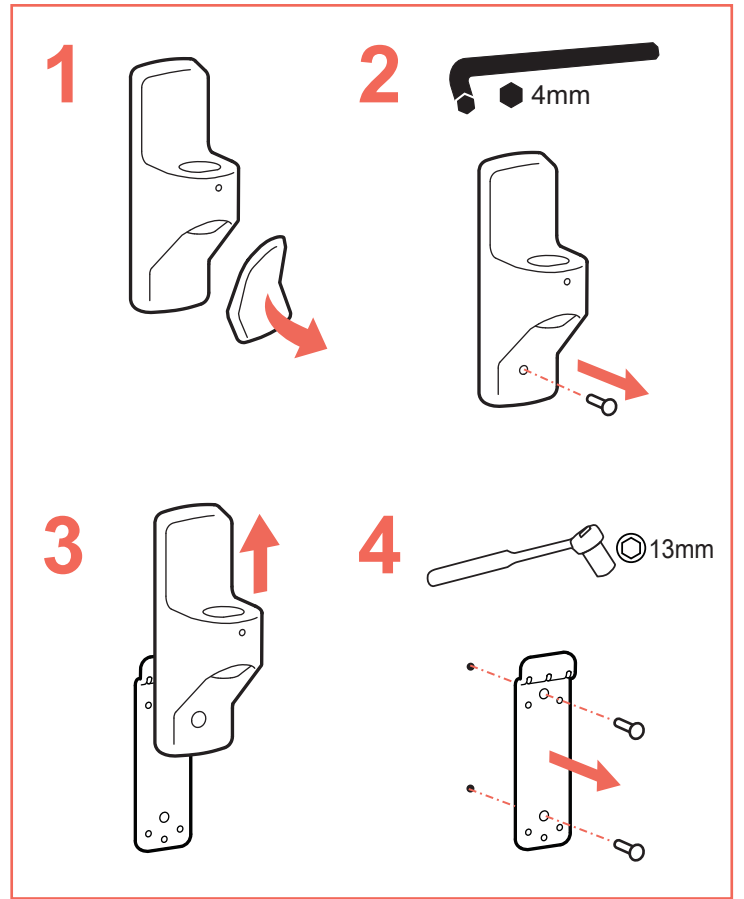
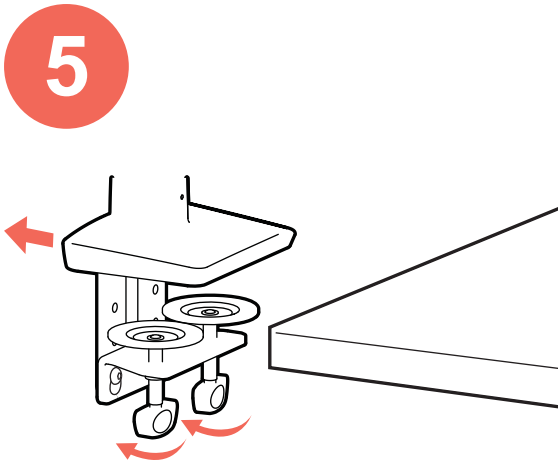
- EN** Remove crossbar
- ES** Quitar la barra
- FR** Enlever l'arc articulé
- DE** Entfernen Sie die Querstange entfernen
- JA** クロスバーを取り外します
- ZH** 移除横杆
- NL** Verwijder de dwarsbalk
- IT** Rimuover la barra di montaggio
- TR** Çubuğu çıkarın



# 4

- EN Remove arm
- ES Quitar el brazo
- FR Enlever le bras
- DE Entfernen Sie den Arm
- JA アームを取り外します
- ZH 移除支臂
- NL Verwijder de arm
- IT Rimuovere il braccio
- TR Kolu çıkarın





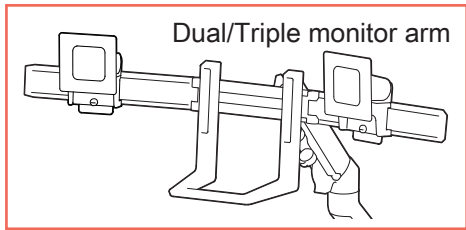
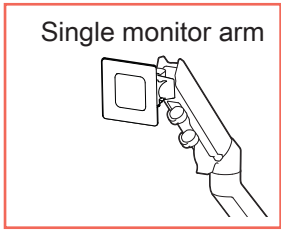
- EN** The following instructions are for attaching your new bracket and reattaching your arm
- ES** Instrucciones para instalar el nuevo pivote y el brazo
- FR** Les instructions suivantes concernent le réglage de l'épaisseur de la pince pour fixer le bras
- DE** Die folgenden Anweisungen dienen zum Anbringen Ihrer neuen Tischklemme und zum erneuten Anbringen Ihres Arms
- JA** ここからは、新しいブラケットの取り付けとアームを取り付け直す方法の説明です
- ZH** 以下说明用于安装新支架并重新安装支臂
- NL** De volgende instructies zijn bedoeld voor het bevestigen van het opnieuw bevestigen van uw monitorarm.
- IT** Istruzioni di installazione del nuovo perno per monitor e del braccio
- TR** Aşağıdaki talimatlar yeni braketinizi takmak ve kolunuzu yeniden takmak içindir



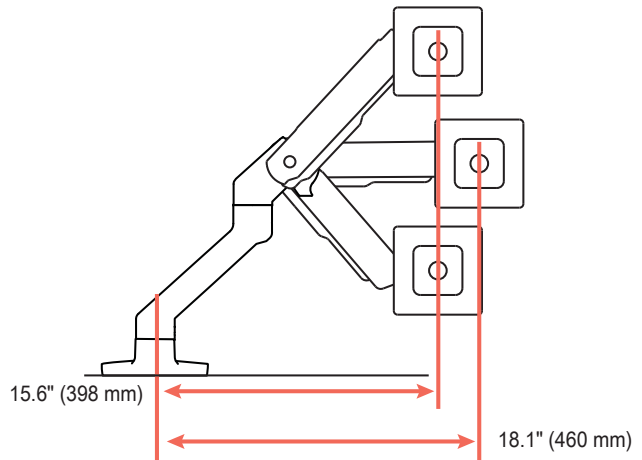
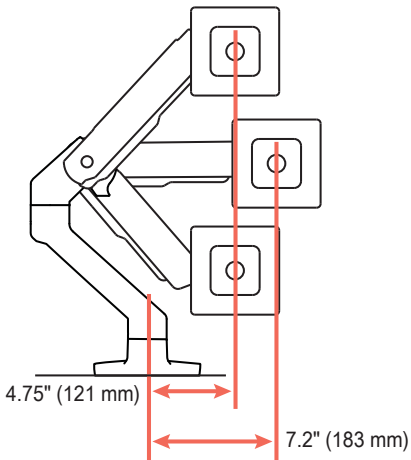
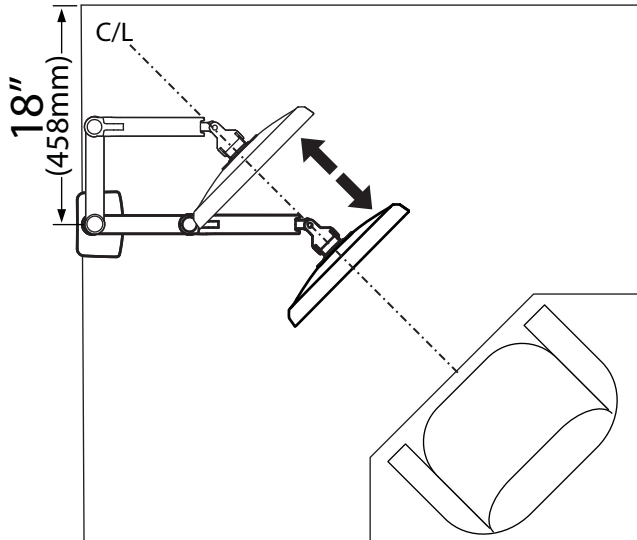
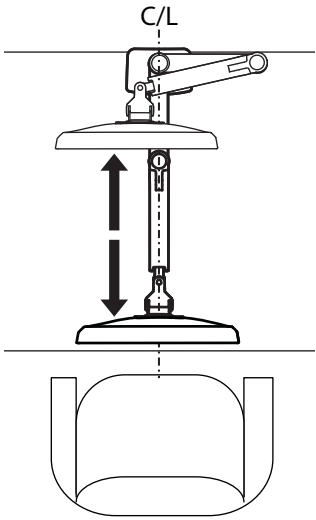
- EN** Warning: Because mounting surface materials can vary widely, it is imperative that you make sure mounting surface is strong enough to handle mounted product and equipment.
- ES** Advertencia: Dado que los materiales de la superficie de montaje pueden variar enormemente, es imprescindible que se cerciore de que la superficie sea lo suficientemente resistente como para sostener el equipo y el producto montados.
- FR** Avertissement : Dans la mesure où les matériaux des surfaces de montage varient, vous devez impérativement vous assurer que la surface est suffisamment solide pour supporter le produit et l'équipement monté.
- DE** Warnung: Weil die Materialien der Befestigungsflächen stark variieren können, müssen Sie unbedingt gewährleisten, dass die Befestigungsfläche stark genug ist, um das montierte Produkt und die Ausrüstung zu tragen.
- JA** 警告：取り付け表面の材質にはさまざまな種類があるため、取り付け表面が取り付け製品や器具に対応した強さであることを必ず確認してください。
- ZH** 警告：由于安装表面材质差异很大，必须确保安装表面足以支撑所安装的产品和设备。
- NL** Waarschuwing: Omdat materiaal voor de oppervlakken van bevestigingsstukken nogal verschillend kan zijn, is het van het grootste belang dat u ervoor zorgt dat het oppervlak van het bevestigingsstuk sterk genoeg is om daarop gezette producten en apparatuur te behandelen.
- IT** Avvertenza: poiché i materiali delle superfici di montaggio possono variare enormemente, è essenziale accertarsi che la superficie di montaggio sia abbastanza forte da poter sostenere il prodotto e l'apparecchiatura montati.
- TR** Uyarı: Montaj yüzeyi malzemeleri büyük ölçüde çeşitlilik gösterebileceğinden, montaj yüzeyinin monte edilen ürünü ve donanımı taşıyabilecek kadar güçlü olduğundan emin olmanız şarttır.

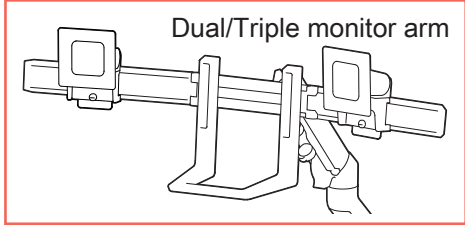


6

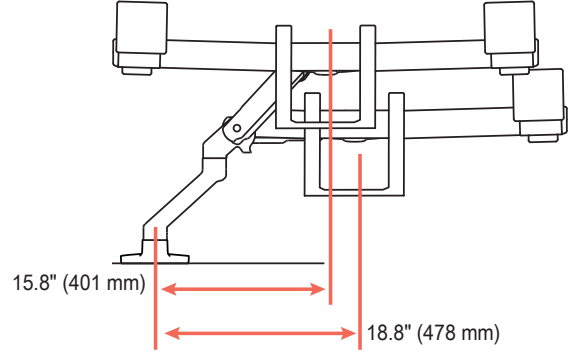
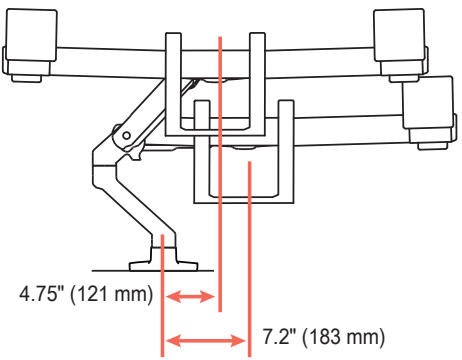
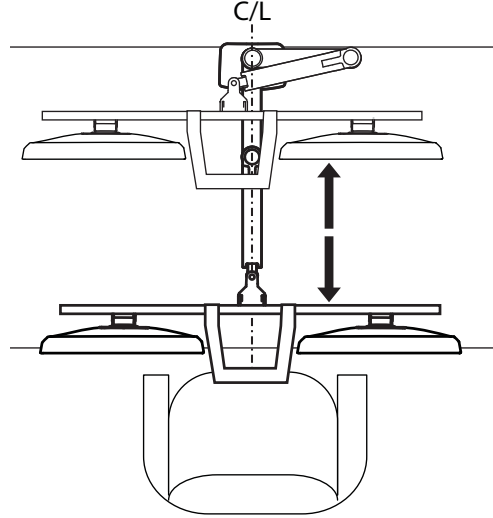
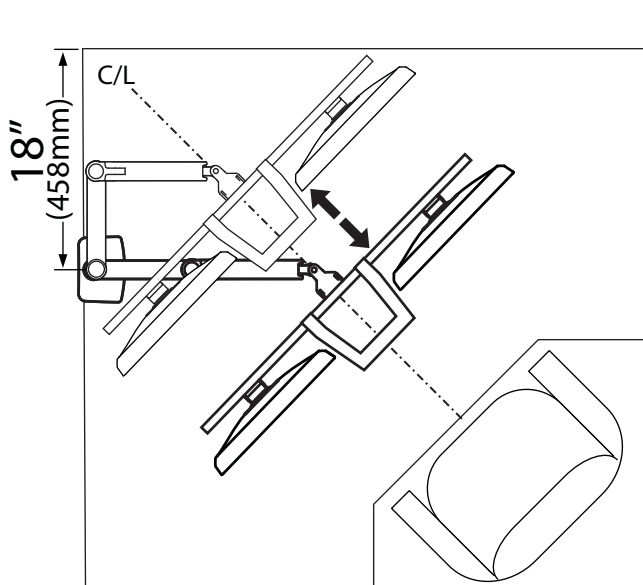


- EN** NOTE: Determine if arm will typically collapse to the left or right before installation.
- ES** NOTA: Determine si el brazo caerá normalmente hacia la izquierda o hacia la derecha antes de la instalación.
- FR** REMARQUE : Déterminez si le bras aura tendance à tomber vers la gauche ou vers la droite avant l'installation.
- DE** HINWEIS: Vor der Installation prüfen, ob der Arm normalerweise nach links oder rechts eingeklappt wird.
- JA** 注意: インストール前に、アームが通常、左か右に傾くかどうかを確認します。
- ZH** 注意: 在安装之前, 请检查支臂是否会向左或向右塌陷。
- NL** LET OP: bepaal voor het installeren of de arm meestal naar links of naar rechts zal kantelen.
- IT** NOTA: prima dell'installazione, verificare se il braccio tenderà a cadere verso sinistra o destra.
- TR** NOT: Kolun kurulum öncesinde sola veya sağa düşüp düşmeyeceğini belirleyin.

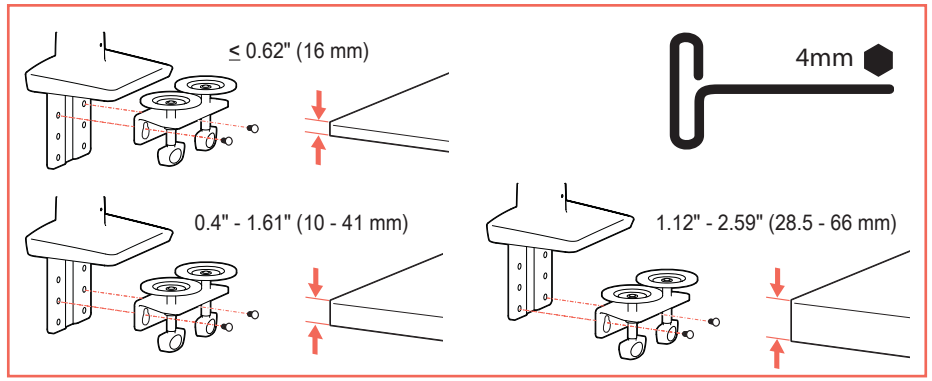
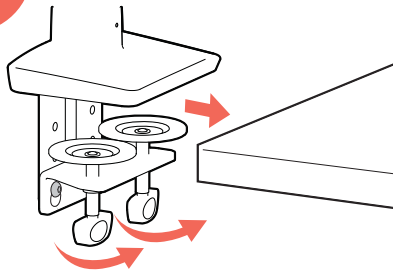




- EN** NOTE: Determine if arm will typically collapse to the left or right before installation.
- ES** NOTA: Determine si el brazo caerá normalmente hacia la izquierda o hacia la derecha antes de la instalación.
- FR** REMARQUE : Déterminez si le bras aura tendance à tomber vers la gauche ou vers la droite avant l'installation.
- DE** HINWEIS: Vor der Installation prüfen, ob der Arm normalerweise nach links oder rechts eingeklappt wird.
- JA** 注意:インストール前に、アームが通常、左か右に傾くかどうかを確認します。
- ZH** 注意: 在安装之前, 请检查支臂是否会向左或向右塌陷。
- NL** LET OP: bepaal voor het installeren of de arm meestal naar links of naar rechts zal kantelen.
- IT** NOTA: prima dell'installazione, verificare se il braccio tenderà a cadere verso sinistra o destra.
- TR** NOT: Kolun kurulum öncesinde sola veya sağa düşüp düşmeyeceğini belirleyin.



7



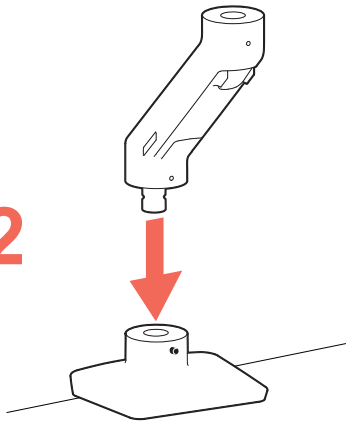
8



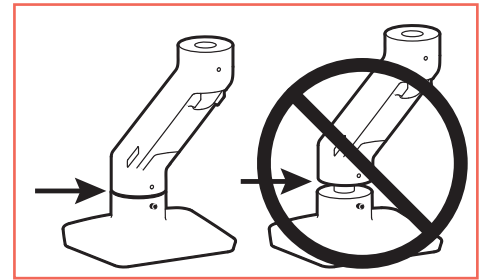
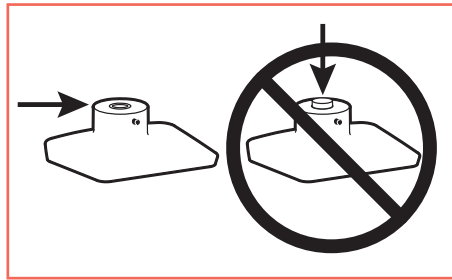
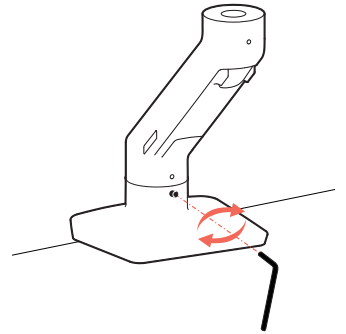
1



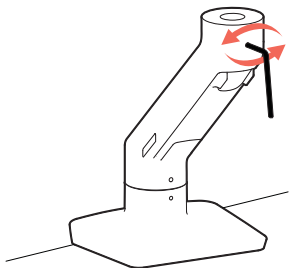
2



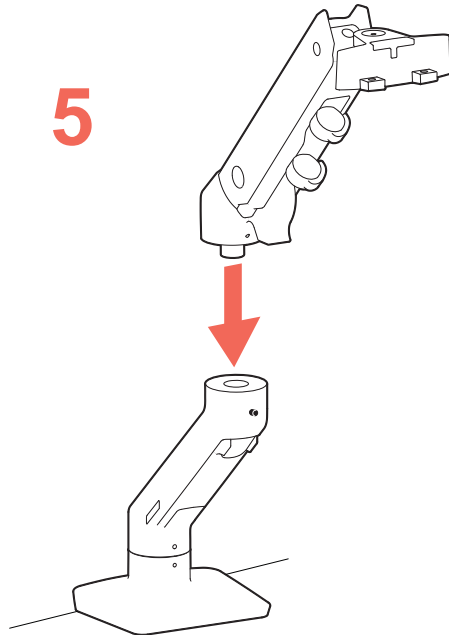
3



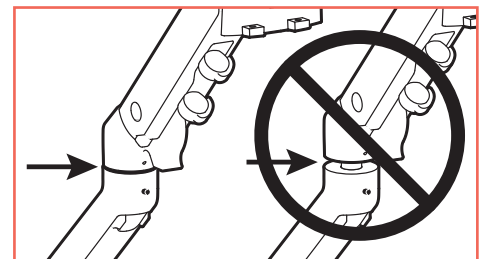
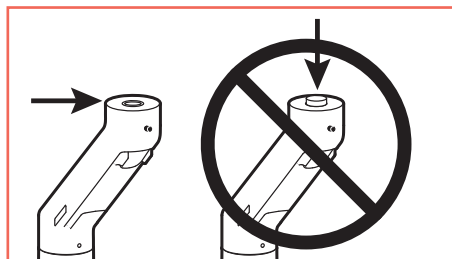
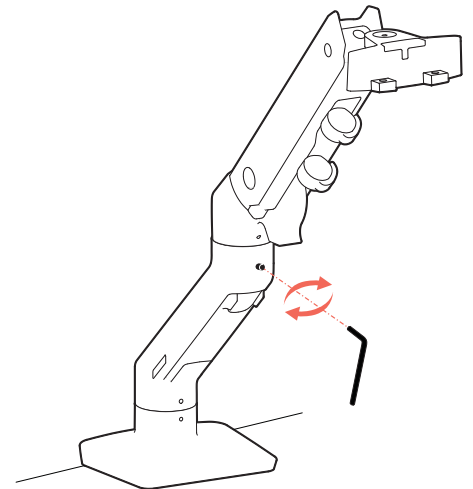
4



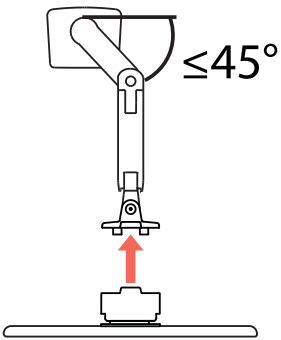
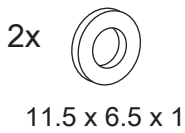
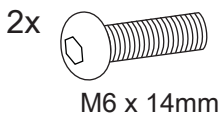
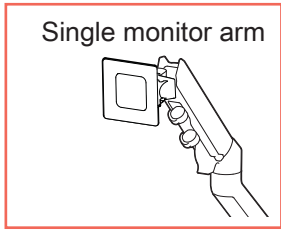
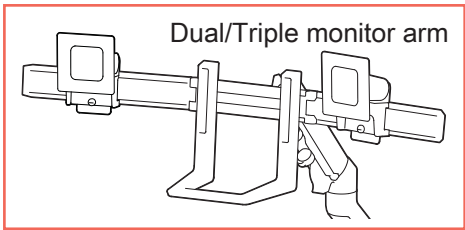
5



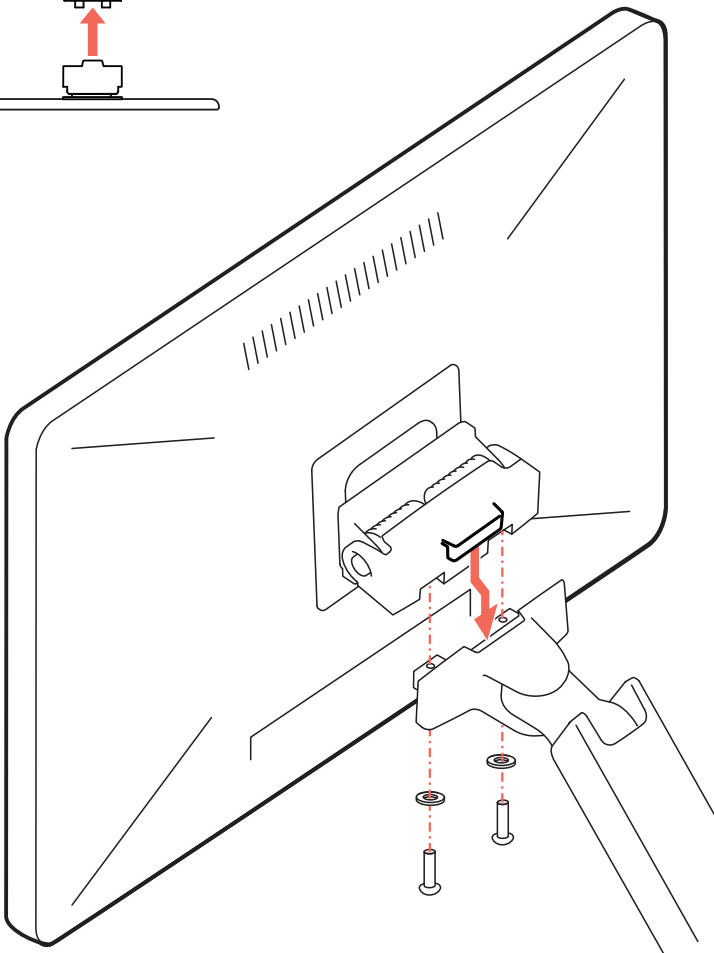
6

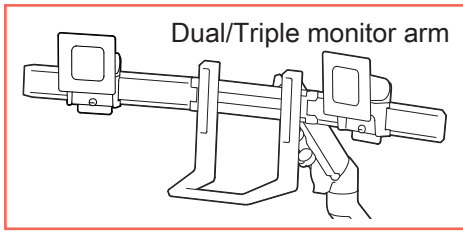


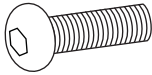
9




- EN** NOTE: Arm extension should be at a 45° angle or less when attaching monitor.
- ES** NOTA: La extensión del brazo debe situarse en un ángulo de 45 grados o menos cuando se acople el monitor.
- FR** REMARQUE: Lorsque le bras est fixé au moniteur, son extension doit être de 45 degrés ou moins.
- DE** HINWEIS: Bei der Montage des Monitors darf der Winkel der Armverlängerung maximal 45 Grad betragen.
- JA** 注意: モニターを接続したときにアームの延長部は45度以下の角度でなければなりません。
- ZH** 注意: 在安装显示器时, 支臂的伸展角度应小于或等于 45 度。
- NL** LET OP: de armextensie moet op een hoek van 45° of minder staan bij het bevestigen van de monitor.
- IT** NOTA: l'estensione del braccio deve risultare ad un angolo pari o inferiore a 45 gradi, al momento del fissaggio del monitor.
- TR** NOT: Uzatma kolu monitör yerleştirilirken en az 45° veya daha düşük açiya sahip olmalıdır.



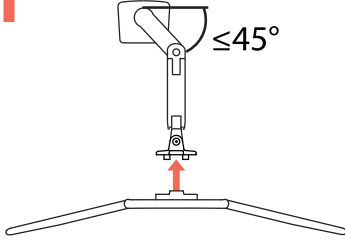


2x  M6 x 14mm

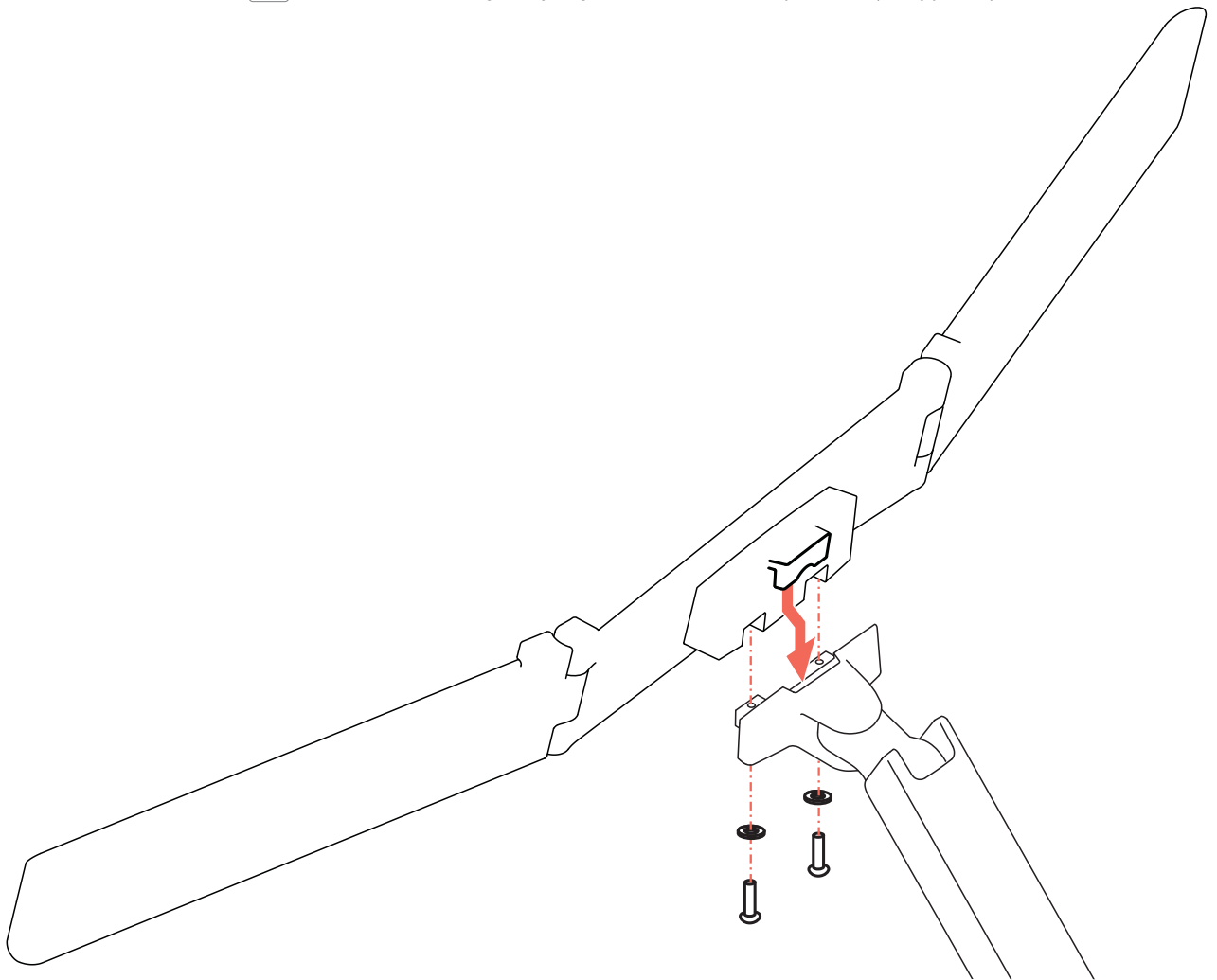
2x  11.5 x 6.5 x 1

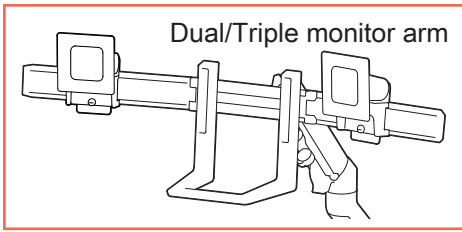


1

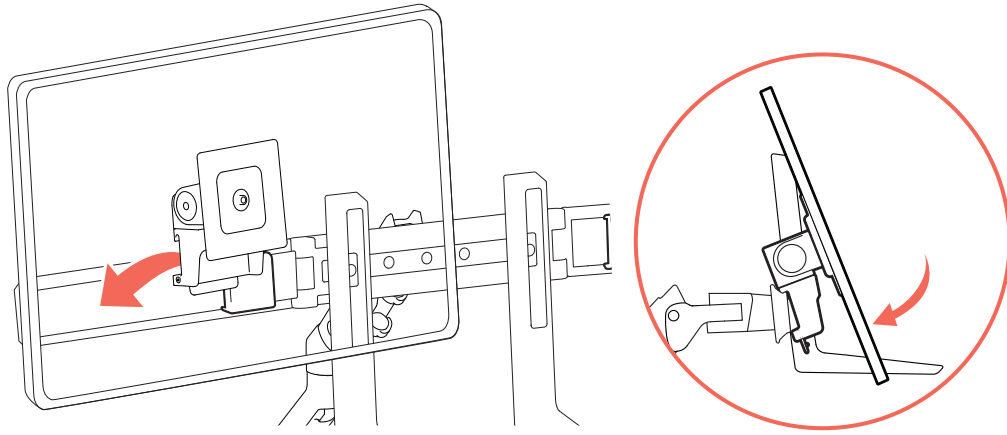


- EN** NOTE: Arm extension should be at a 45 angle or less when attaching crossbar.
- ES** NOTA: La extensión del brazo debe situarse en un ángulo de 45 grados o menos cuando se acople el la barra
- FR** REMARQUE: Lorsque le bras est fixé de la barre, son extension doit être de 45 degrés ou moins.
- DE** HINWEIS: Bei der Montage des querschiene darf der Winkel der Armverlängerung maximal 45 Grad betragen.
- JA** 注意: をクロスバー アームの延長部は45度以下の角度でなければなりません。
- ZH** 注意: 支臂的伸展角度应小于或等于 45 度。
- NL** LET OP: de armextensie moet op een hoek van 45° of minder.
- IT** NOTA: l'estensione del braccio deve risultare ad un angolo pari o inferiore a 45 gradi, al momento del fissaggio del traversa.
- TR** NOT: Uzatma kolu, bağlama çubuğu takılırken en az 45° veya daha düşük açiya sahip olmalıdır.

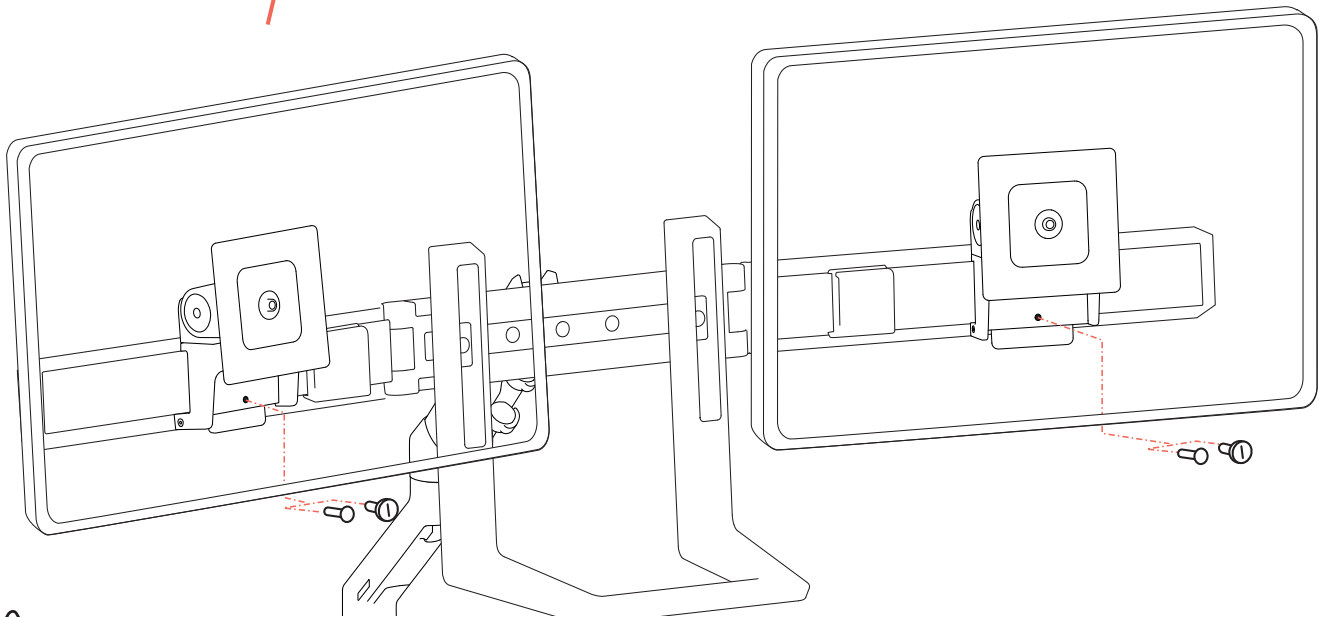
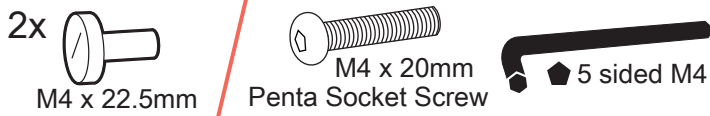




2

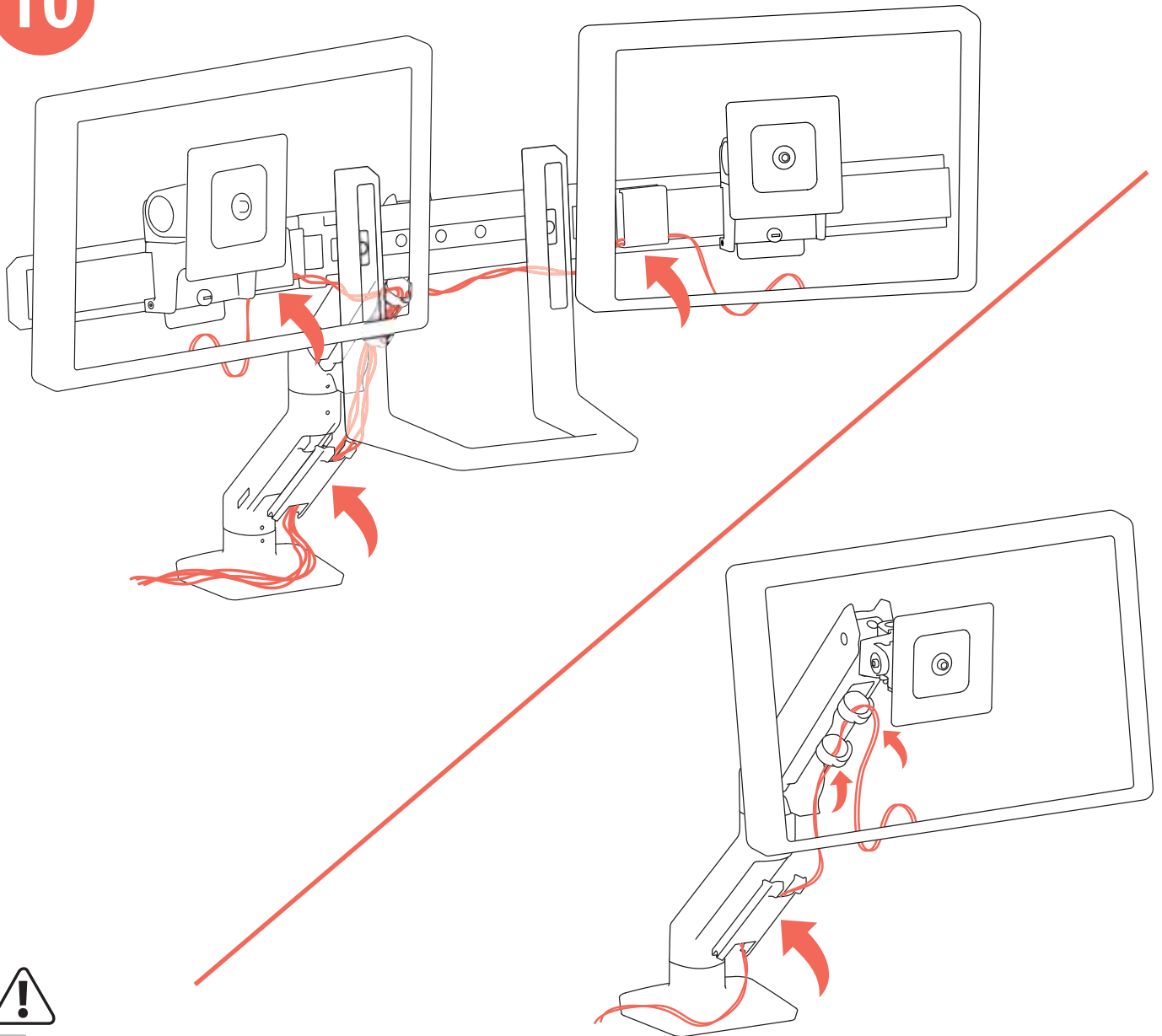


3



- EN** CAUTION: Monitors are not stable unless fully secured to crossbar. Failure to tighten screws completely may result in damage to equipment.
- ES** ATTENTION : Les moniteurs ne sont stables qu'une fois entièrement fixés à la barre transversale. Si vous ne serrez pas complètement les vis, il est possible que l'équipement soit endommagé.
- FR** ATTENTION : Les moniteurs ne sont stables qu'une fois entièrement fixés à la barre transversale. Si vous ne serrez pas complètement les vis, il est possible que l'équipement soit endommagé.
- DE** ACHTUNG: Die Monitore sind erst nach vollständigem Anziehen der Schrauben fest mit der Querschiene verbunden. Werden die Schrauben nicht vollständig angezogen, kann dies zur Beschädigung der Ausrüstung führen.
- JA** 注意:モニターはしっかりとクロスバーに固定されてない限り、安定しません。ネジを完全に締め付けないと、機器が破損することになるかもしれません。
- ZH** 小心: 在完全固定在横杆上之前, 显示器仍处于不稳固状态。如果未能完全拧紧螺丝, 可能会导致设备损坏。
- NL** VOORZICHTIG: monitors zijn niet stabiel zolang ze niet volledig vastgezet zijn op de stang. Als de schroeven niet helemaal vastgezet worden, kan dit tot schade leiden aan de apparatuur.
- IT** ATTENZIONE: i monitor non sono stabili se non vengono fissati integralmente alla traversa. Se non si stringono completamente le viti, si potrebbero verificare infortuni o danni alle apparecchiature.
- TR** DİKKAT: Monitörler, bağlama çubuğuna sabitleninceye kadar sabit durmazlar. Vidaların sonuna kadar sıkılmaması donanımda hasara sebebiyet verebilir.

# 10



- EN** Caution: Leave enough slack in cable to allow full range of motion. To avoid the potential to pinch cables it is important to follow the cable routing instructions in this manual. Failure to follow these instructions may result in equipment damage or personal injury.
- ES** Precaución: Deje suficiente holgura en los cables para permitir su rango completo de movimiento. Para evitar la posibilidad de que se doblen los cables, es importante seguir las instrucciones de organización de los cables de este manual. En caso de no respetar estas instrucciones, podrían producirse daños en el equipo o lesiones físicas.
- FR** Attention : Laissez suffisamment de mou dans le cordon pour permettre au mouvement de haut en bas de se faire sur toute la hauteur. Pour éviter de risquer de pincer les câbles, il est important de suivre les instructions d'acheminement des câbles de ce manuel. Le non-respect de cette consigne peut entraîner des dommages matériels et/ou des blessures.
- DE** Vorsicht: Lassen Sie für das Kabel ausreichend Spielraum, um eine uneingeschränkte Bewegung zu gewährleisten. Damit keine Kabel eingeklemmt werden können, müssen Sie die Anweisungen zur Kabelführung in diesem Handbuch einhalten. Ein Missachten dieser Anweisungen kann zu Geräteschäden oder Verletzungen führen.
- JA** 注意: ケーブルが自由に動くよう、たるませた状態で配線します。ケーブルの挟まりを防ぐため、必ず本マニュアルのケーブル配線手順に従ってください。この指示に従わないと、機器の損傷や怪我を招く恐れがあります。
- ZH** 小心: 保持线缆有足够的松弛度以便全方位移动。为了避免夹住线缆, 请务必遵守本手册中的布线说明。不遵守本警告指示可能导致设备损坏或人身伤害。
- NL** Voorzichtig: Laat voldoende speling in de kabel om volledige bewegingsbereik mogelijk te maken. Om te voorkomen dat de snoeren mogelijk beklemd raken, dient u de instructies voor het leiden van de snoeren in dit handboek te volgen. Nalaten deze instructies te volgen kan de apparatuur beschadigen of persoonlijk letsel veroorzaken.
- IT** Attenzione: Lasciare sufficiente gioco per consentire al cavo l'intero intervallo di movimento. Per evitare la possibilità di schiacciare i cavi, è importante seguire le istruzioni di instradamento dei cavi riportate nel presente manuale. La mancata osservanza delle presenti istruzioni può causare danni alle cose o infortuni personali.
- TR** NOT: Tam bir hareket olanağı sağlamak için kabloyu yeterince gevşek bırakın. Dikkat: Kablolarda sıkışma olasılığını önlemek için bu el kitabındaki kablo yönlendirme talimatlarına uymak önemlidir. Bu talimatlara uyulmaması donanımda hasar ve/veya kişisel yaralanmayla sonuçlanabilir!

**EN** Safety

**ES** Seguridad

**FR** Sécurité

**DE** Sicherheit

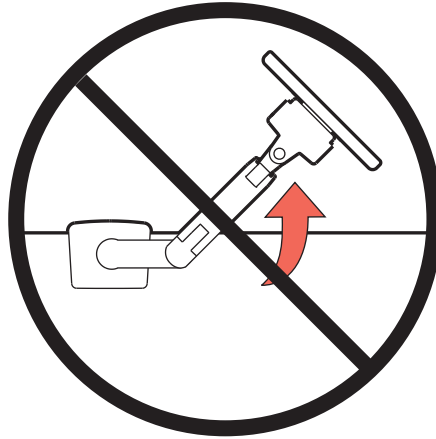
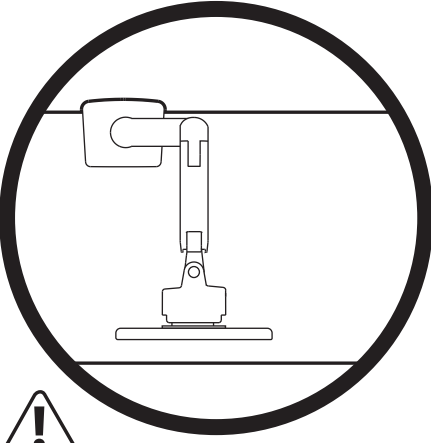
**JA** 安全性

**ZH** 安全性

**NL** Veiligheid

**IT** Sicurezza

**TR** Güvenlik



**EN** CAUTION: For Desk Clamp installations: Do Not rotate display past edge of desk

**ES** PRECAUCIÓN: Para instalaciones de abrazadera para mesas: No gire la pantalla más allá del borde de la mesa

**FR** ATTENTION : Pour les installations de la pince de bureau : Ne faites pas pivoter votre écran au-delà du bord de votre bureau

**DE** VORSICHT: Bei Installationen mit Tischklemmen: Bewegen Sie das Display nicht über die Schreibtischkante hinaus.

**JA** 注意: デスククランプによる取り付けの場合、ディスプレイを机の端を越えて回さないでください。

**ZH** 小心: 对于台夹式安装: 不要将显示器旋转出桌面边缘之外

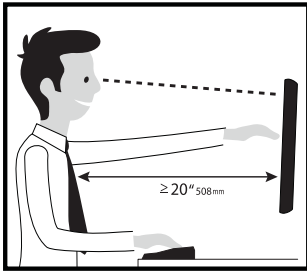
**NL** LET OP: Voor installaties met de bureaulem: Draai het scherm niet buiten het bureau

**IT** ATTENZIONE: se si installa un morsetto da tavolo, non girare il display oltre il bordo del tavolo.

**TR** DİKKAT: Monitör tablanın arka kenarından geçecek şekilde DÖNDÜRMEYİN. Bunu yapmanız sabit olmayan bir durum oluşturacaktır ve donanım hasarına ve/veya kişisel yaralanmaya neden olabilir.



- EN** For the latest User Installation Guide please visit: [www.ergotron.com](http://www.ergotron.com)  
For Warranty visit: [www.ergotron.com/warranty](http://www.ergotron.com/warranty)  
For Service visit: [www.ergotron.com](http://www.ergotron.com)  
For local customer care phone numbers visit: <http://contact.ergotron.com>
- ES** Para acceder a la última versión de la Guía de instalación para el usuario, ingrese a [www.ergotron.com](http://www.ergotron.com)  
Para Garantía, visite: [www.ergotron.com/warranty](http://www.ergotron.com/warranty)  
Para servicio, visite: [www.ergotron.com](http://www.ergotron.com)  
Para conocer los números telefónicos locales de atención al cliente, visite: <http://contact.ergotron.com>
- FR** Pour la dernière version du Guide d'installation de l'utilisateur, visitez : [www.ergotron.com](http://www.ergotron.com).  
Pour la garantie, visitez: [www.ergotron.com/warranty](http://www.ergotron.com/warranty)  
Pour le service client, visitez: [www.ergotron.com](http://www.ergotron.com)  
Pour les numéros de téléphone du service client local, visitez : <http://contact.ergotron.com>
- DE** Die aktuellste Anleitung für die Montage durch den Benutzer finden Sie hier: [www.ergotron.com](http://www.ergotron.com)  
Für Garantie Besuch: [www.ergotron.com/warranty](http://www.ergotron.com/warranty)  
Für Servicebesuch: [www.ergotron.com](http://www.ergotron.com)  
Örtliche Telefonnummern für den Kundendienst finden Sie hier: <http://contact.ergotron.com>
- JA** 最新のユーザー インストール ガイドは、[www.ergotron.com](http://www.ergotron.com) でご確認くださいませ。  
保証規約をご確認ください: [www.ergotron.com/warranty](http://www.ergotron.com/warranty)  
サービスをご覧ください: [www.ergotron.com](http://www.ergotron.com)  
カスタマーサポートの連絡先は、こちらからご確認ください: <http://contact.ergotron.com>
- ZH** 若需最新的用户安装指南, 请访问: [www.ergotron.com](http://www.ergotron.com)  
对于保修, 请访问: [www.ergotron.com/warranty](http://www.ergotron.com/warranty)  
对于上门服务: [www.ergotron.com](http://www.ergotron.com)  
若需当地客户服务电话号码, 请访问: <http://contact.ergotron.com>
- NL** De nieuwste Gids voor installatie door de gebruiker kunt u vinden op: [www.ergotron.com](http://www.ergotron.com)  
Ga voor garantie naar: [www.ergotron.com/warranty](http://www.ergotron.com/warranty)  
Ga voor service naar: [www.ergotron.com](http://www.ergotron.com)  
Plaatselijke telefoonnummers voor de klantendienst kunt u vinden op: <http://contact.ergotron.com>
- IT** Per la versione più recente della Guida all'installazione per l'utente, visitare il sito web: [www.ergotron.com](http://www.ergotron.com)  
Per la garanzia visitare: [www.ergotron.com/warranty](http://www.ergotron.com/warranty)  
Per assistenza visitare: [www.ergotron.com](http://www.ergotron.com)  
Per conoscere i numeri di telefono dell'assistenza clienti locale, visitare: <http://contact.ergotron.com>
- TR** En yeni Kullanım Kılavuzu sürümü için lütfen [www.ergotron.com](http://www.ergotron.com) adresini ziyaret ediniz.  
For Warranty visit: [www.ergotron.com/warranty](http://www.ergotron.com/warranty)  
For Service visit: [www.ergotron.com](http://www.ergotron.com)  
For local customer care phone numbers visit: <http://contact.ergotron.com>



- EN** Learn more about ergonomic computer use at: [www.ergotron.com/ergonomics](http://www.ergotron.com/ergonomics)
- ES** Obtenga más información sobre el uso ergonómico de la computadora en: [www.ergotron.com/ergonomics](http://www.ergotron.com/ergonomics)
- FR** Pour en savoir plus sur l'utilisation ergonomique des ordinateurs, consultez le site : [www.ergotron.com/ergonomics](http://www.ergotron.com/ergonomics)
- DE** Weitere Informationen zur Verwendung ergonomischer Computer finden Sie unter: [www.ergotron.com/ergonomics](http://www.ergotron.com/ergonomics)
- JA** 人間工学に基づいたコンピュータ使用の詳細は、[www.ergotron.com/ergonomics](http://www.ergotron.com/ergonomics)をご覧ください。
- ZH** 如需了解有关符合人体工程学电脑使用的更多信息, 请登录: [www.ergotron.com/ergonomics](http://www.ergotron.com/ergonomics)
- NL** Leer meer over ergonomisch computergebruik op: [www.ergotron.com/ergonomics](http://www.ergotron.com/ergonomics)
- IT** Maggiori informazioni sull'uso ergonomico del computer sono reperibili alla pagina web [www.ergotron.com/ergonomics](http://www.ergotron.com/ergonomics)
- TR**

# ergotron®

[www.ergotron.com](http://www.ergotron.com) | USA: 1-800-888-8458 | Europe: +31 (0)33-45 45 600 | China: 400-120-3051 | Japan: [japansupport@ergotron.com](mailto:japansupport@ergotron.com)

© 2023 Ergotron, Inc. All rights reserved.

While Ergotron, Inc. makes every effort to provide accurate and complete information on the installation and use of its products, it will not be held liable for any editorial errors or omissions (including those made in the process of translation from English to another language), or for incidental, special or consequential damages of any nature resulting from furnishing this instruction and performance of equipment in connection with this instruction. Ergotron, Inc. reserves the right to make changes in the product design and/or product documentation without notification to its users. For the most current product information, or to know if this document is available in languages other than those herein, please contact Ergotron. No part of this publication may be reproduced, stored in a retrieval system, or transmitted in any form or by any means, electronic, mechanical, photocopying, recording or otherwise without the prior written consent of Ergotron, Inc., 1181 Trapp Road, Eagan, Minnesota, 55121, USA Patents Pending and Patented U.S. & Foreign. Ergotron is a registered trademark of Ergotron, Inc.