
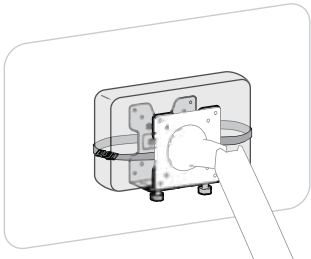
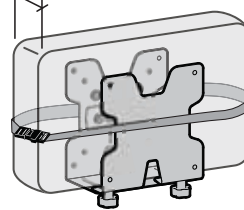


Produkteigenschaften & Technische Daten

 ≤ 6 lbs. (2.7 kg)

VORSICHT: DIE ANGEGEBENE MAXIMALE TRAGFÄHIGKEIT NICHT ÜBERSCHREITEN. DIES KANN SCHWERE VERLETZUNGEN ODER SACHSCHÄDEN ZUR FOLGE HABEN!

0.85" - 2.3" (22-58 mm)



WICHTIG! Mit diesem Produkt wird Ihre Montagelösung um ein Zusatzgewicht von 1kg belastet. Bei der Anbringung zwischen einem Monitor und der VESA-Platte muss die Tragfähigkeit der Montagelösung um 1kg reduziert werden, wenn Standardmonitore und Thin Clients verwendet werden, deren kombinierte Stärke nicht mehr als 64mm beträgt. Bei Monitoren und Thin Clients mit einer kombinierten Stärke von über 64mm muss noch mehr Gewicht reduziert werden.

Die aktuellste Anleitung für die Montage durch den Benutzer finden Sie hier: www.ergotron.com



User's Guide - English
Guía del usuario - Español
Manuel de l'utilisateur - Français
Gebruikersgids - Deutsch
Benutzerhandbuch - Nederlands
Guida per l'utente - Italiano
Användarhandbok - svenska
ユーザーガイド : 日本語
用户指南 : 汉语



www.ergotron.com

USA 1-800-888-8458

Europe +31 (0)33-45 45 600

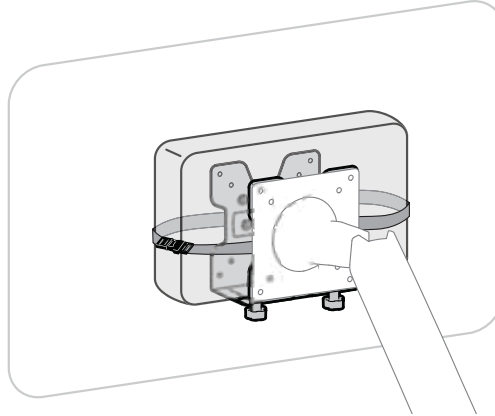
China 86-769-86018920

Komponenten

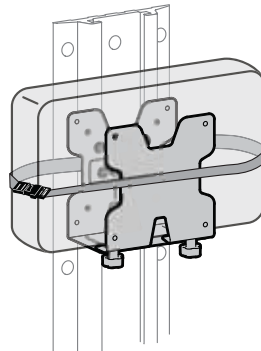
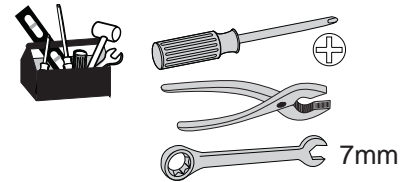


	A	B	C	D	E	F	G	H
1	1x	1x	1x	2x	4x	2x	1x	4x
2			4x	2x		4x		4x
3	1x	1x	1x	1x				

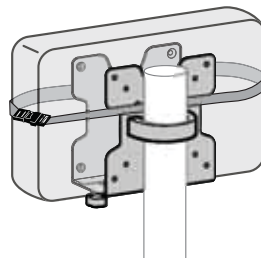
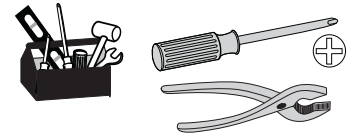
Die Anleitung für die gewünschte Montageart befolgen.



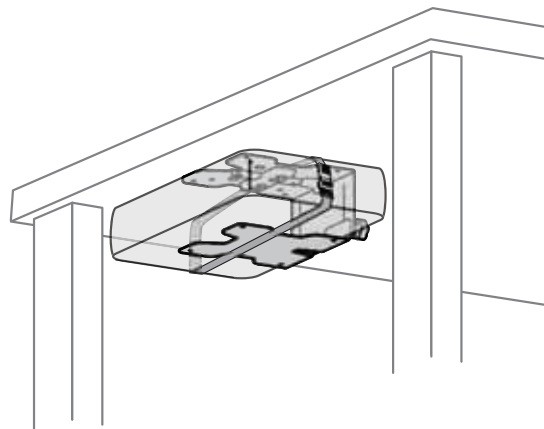
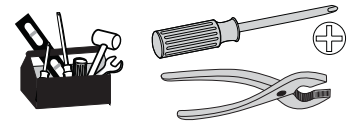
Benötigtes Werkzeug



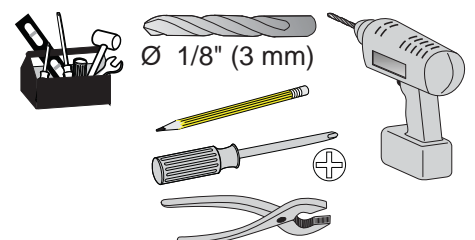
Benötigtes Werkzeug

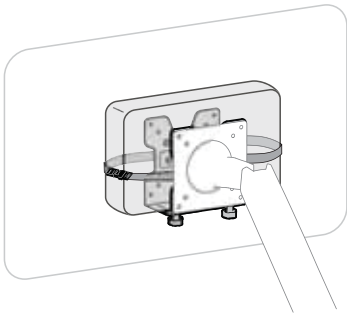


Benötigtes Werkzeug

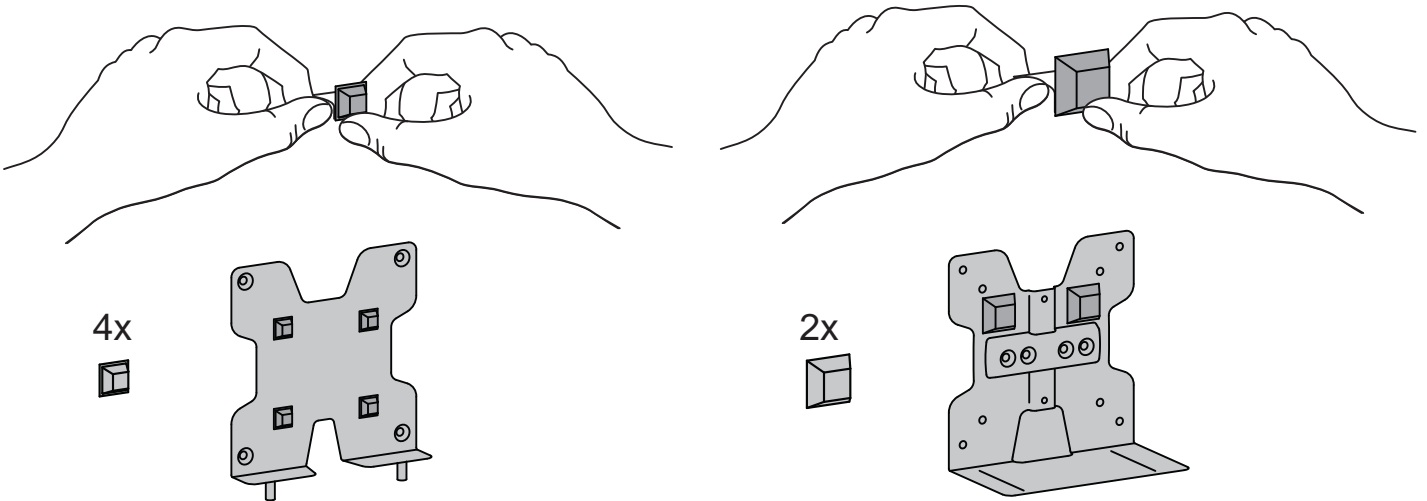


Benötigtes Werkzeug

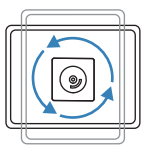




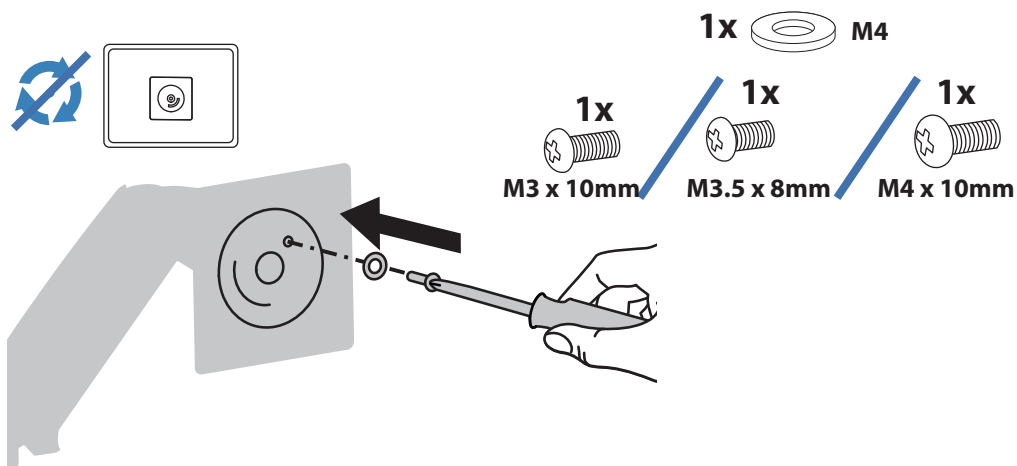
1 Die Puffer wie gezeigt anbringen.

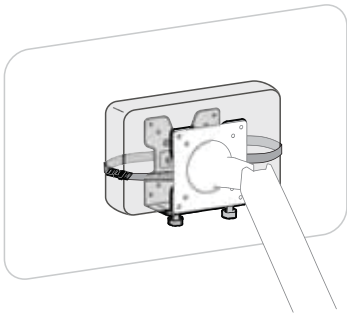


2 Bringen Sie die Anschlagsschraube für die Hoch-/Querformatsrotation an. Setzen Sie die mitgelieferte Unterlegscheibe und eine der drei mitgelieferten Drehanschlagschrauben (M3x10mm, M3,5x8mm oder M4x10mm, je nach dem Durchmesser des Lochs in der VESA-Platte) ein.



ACHTUNG! Der Thin Client kann aus den Halterungen herausfallen. Bringen Sie die Anschlagsschraube für die Hoch-/Querformatsrotation an, damit der Monitor die Hoch-/Querformatsposition nicht ändern kann. Wird dieser Schritt nicht befolgt, kann es passieren, dass der Thin Client aus den Halterungen fällt, wodurch Gerätebeschädigungen bzw. Körperverletzungen entstehen können.

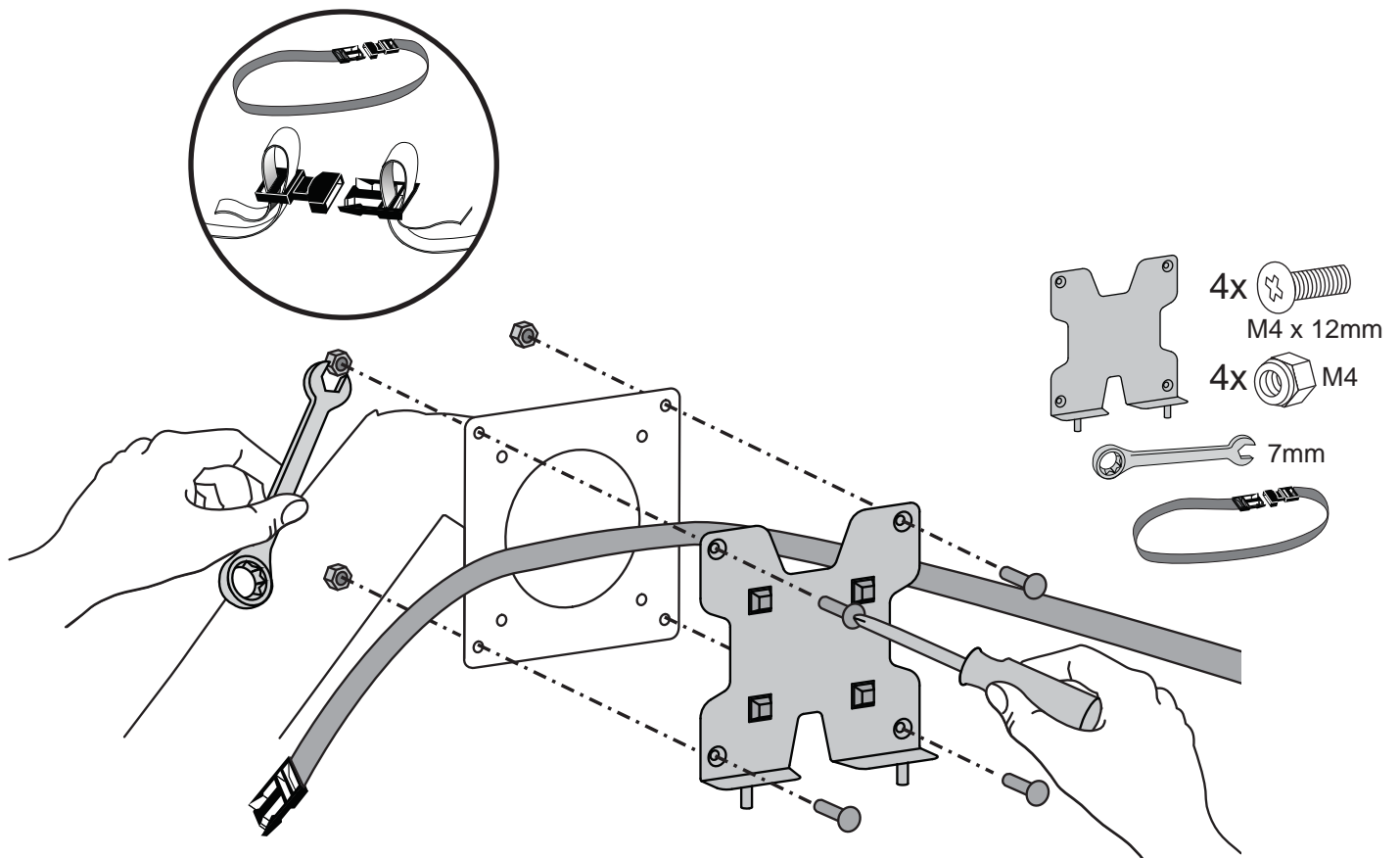


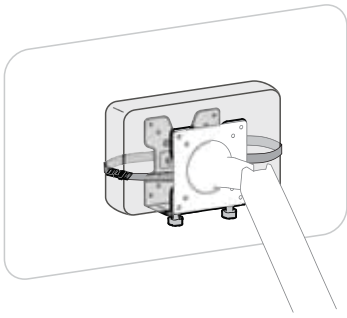


3 Die dargestellte Halteplatte an der VESA-Halterung befestigen.



HINWEIS: Riemen und Schnalle können auf Wunsch verwendet werden. Bei Gebrauch des Riemens und der Schnalle sicherstellen, dass der Riemen sich bei der Montage wie gezeigt zwischen der VESA-Halterung und der Halteplatte befindet.



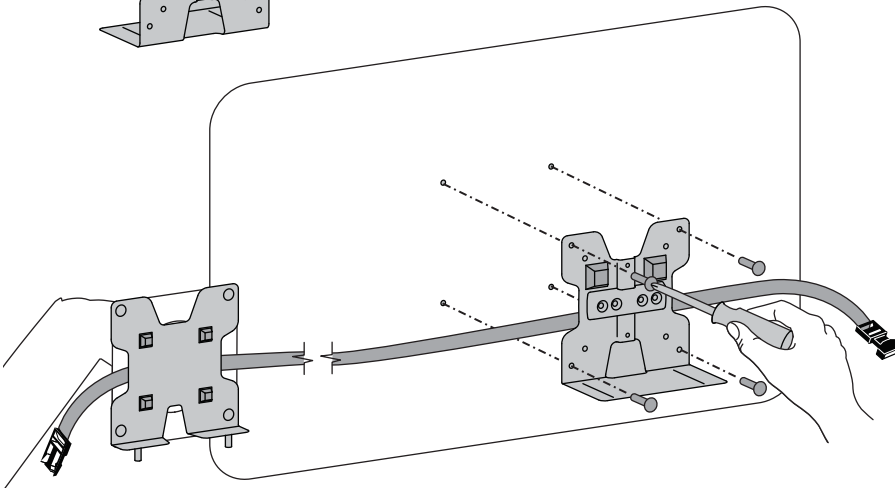
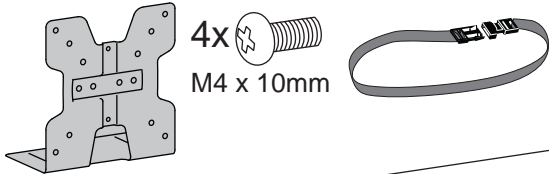


4 Die Halteplatte am Monitor befestigen.

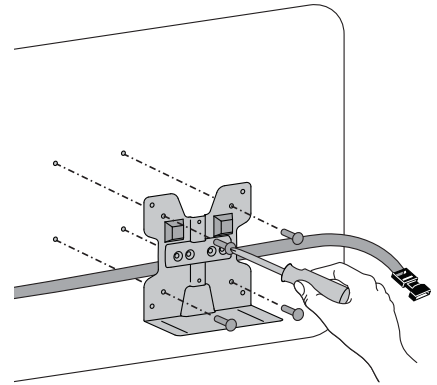
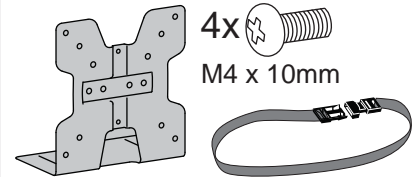


HINWEIS: Riemen und Schnalle können auf Wunsch verwendet werden. Bei Gebrauch des Riemens und der Schnalle sicherstellen, dass der Riemen sich bei der Montage wie gezeigt zwischen der Halteplatte und dem Monitor befindet.

100x100mm

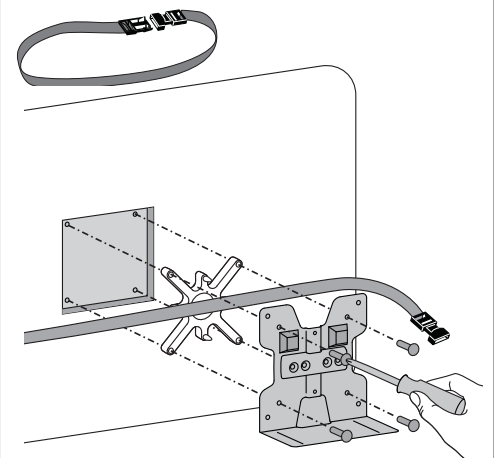
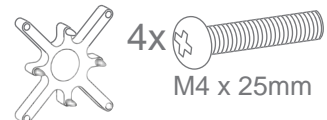


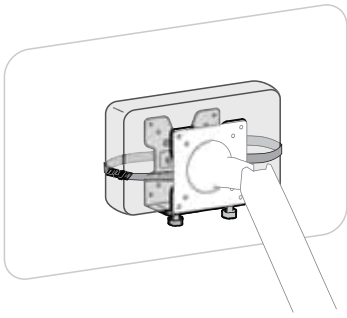
75x75mm



75mm x 75mm Aussparung

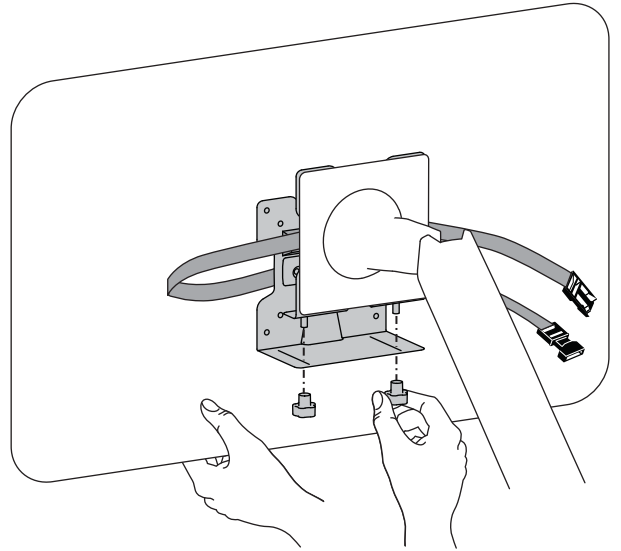
Satz muss separat bestellt werden.



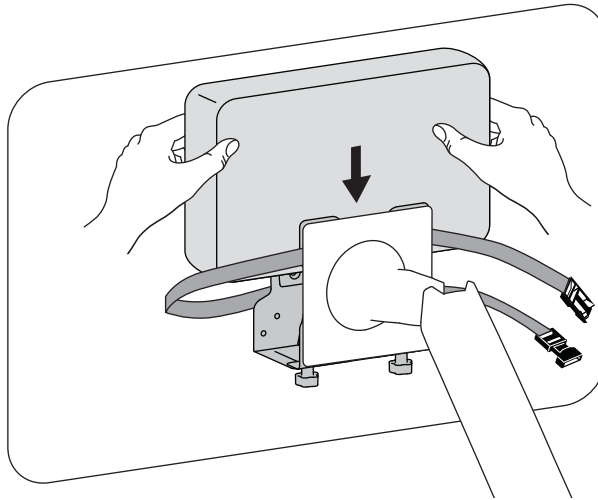


5 Knopfhalter anbringen.

2x

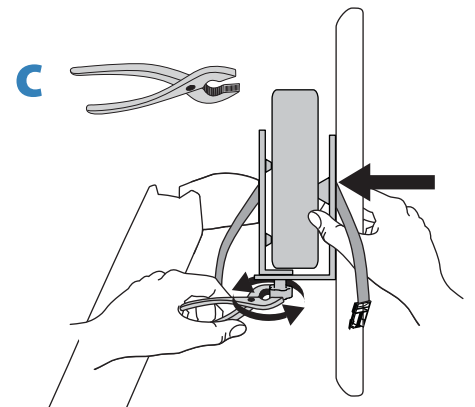
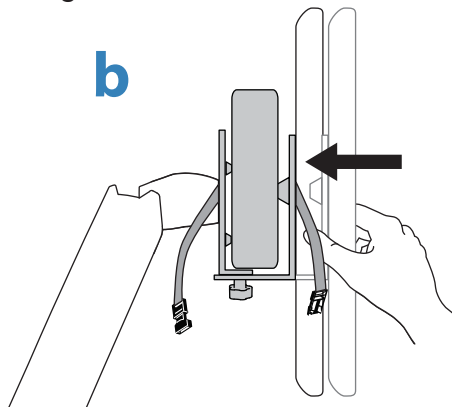
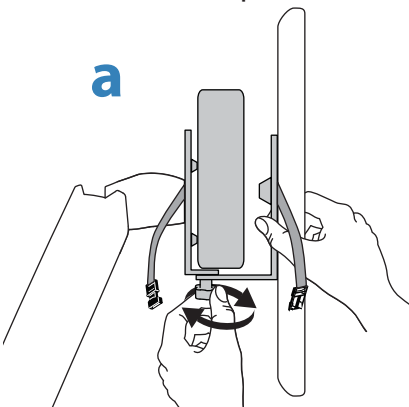


6 Thin Client einsetzen.

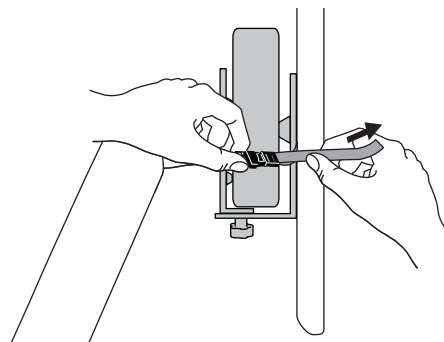
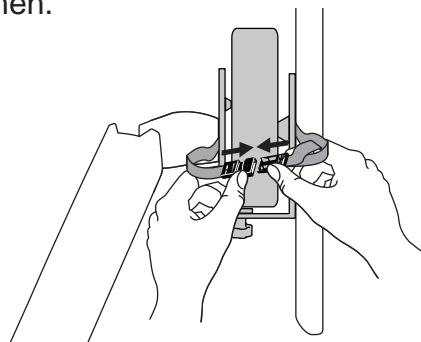


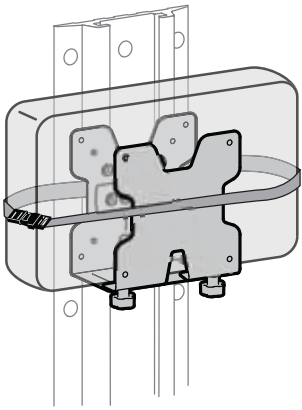
7 Thin Client sichern.

- Drehknopf lockern.
- Halterungen zusammendrücken.
- Drehknopf bei Bedarf mit Zange festziehen.

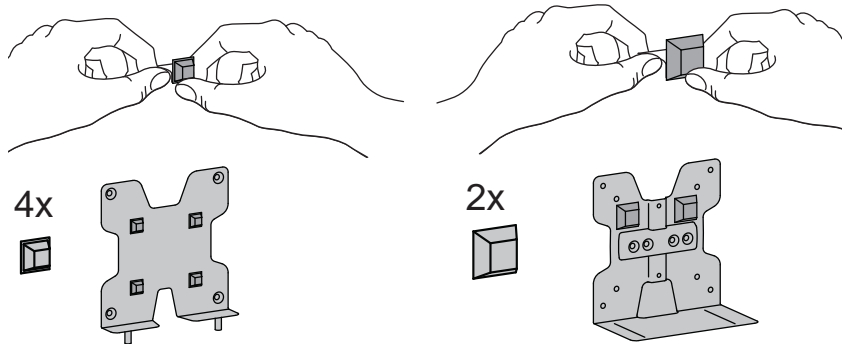


8 Bei Gebrauch von Riemen und Schnalle die Schnalle zusammenstecken und den Riemen festziehen.



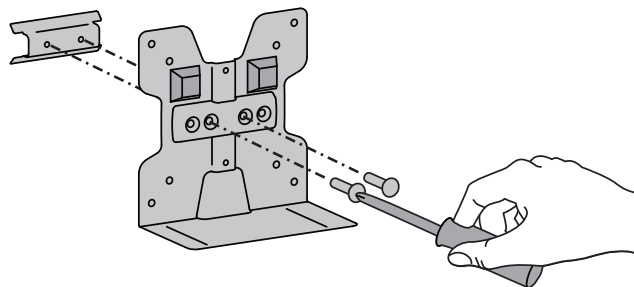


1 Die Puffer wie gezeigt anbringen.

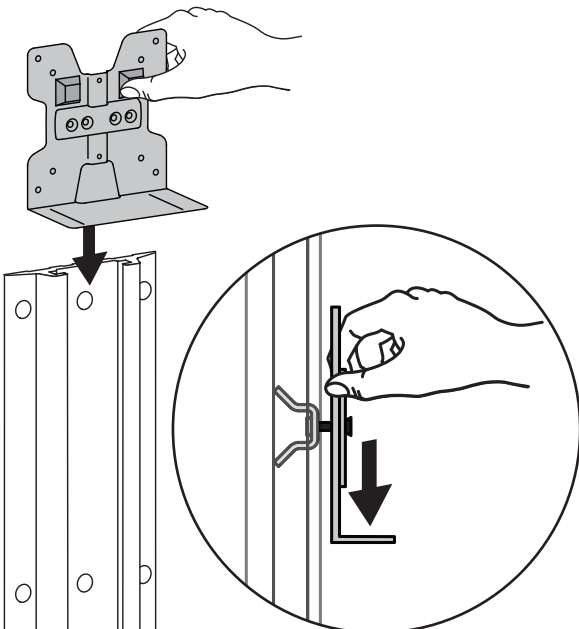


2 Die dargestellte Halteplatte an der Wandschienehalterung befestigen.
HINWEIS: Zwischen den Halterungen genügend Abstand lassen, um ein Verschieben entlang der Wandschiene zu ermöglichen.

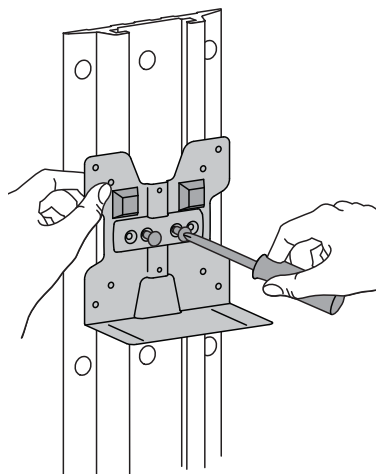
2x
 M4 x 16mm



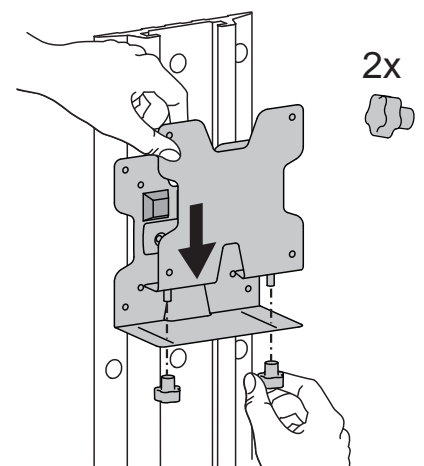
3 Die Halteplatten an der Wandschiene befestigen.

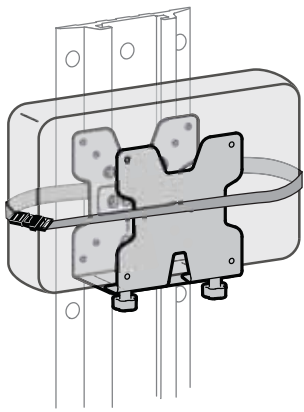


4 Die Halteplatten in der gewünschten Höhe an der Wandschiene befestigen.

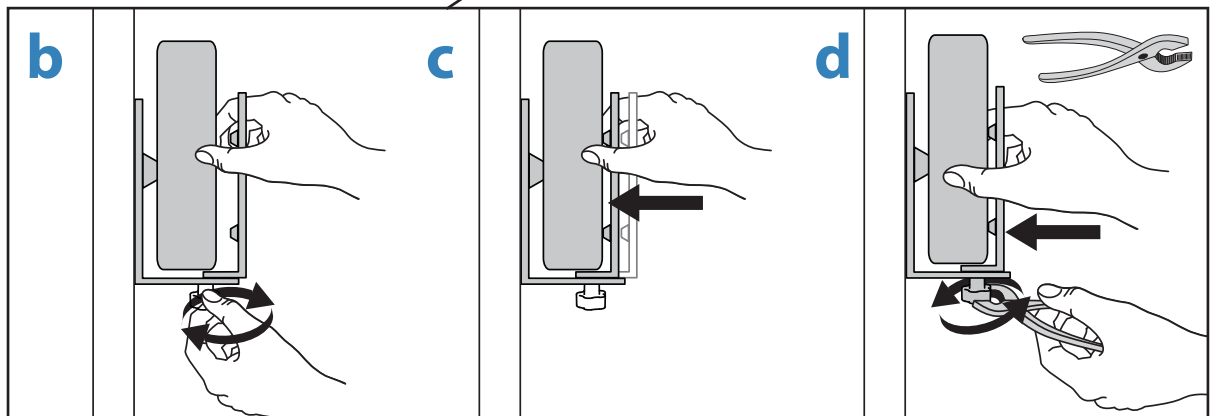
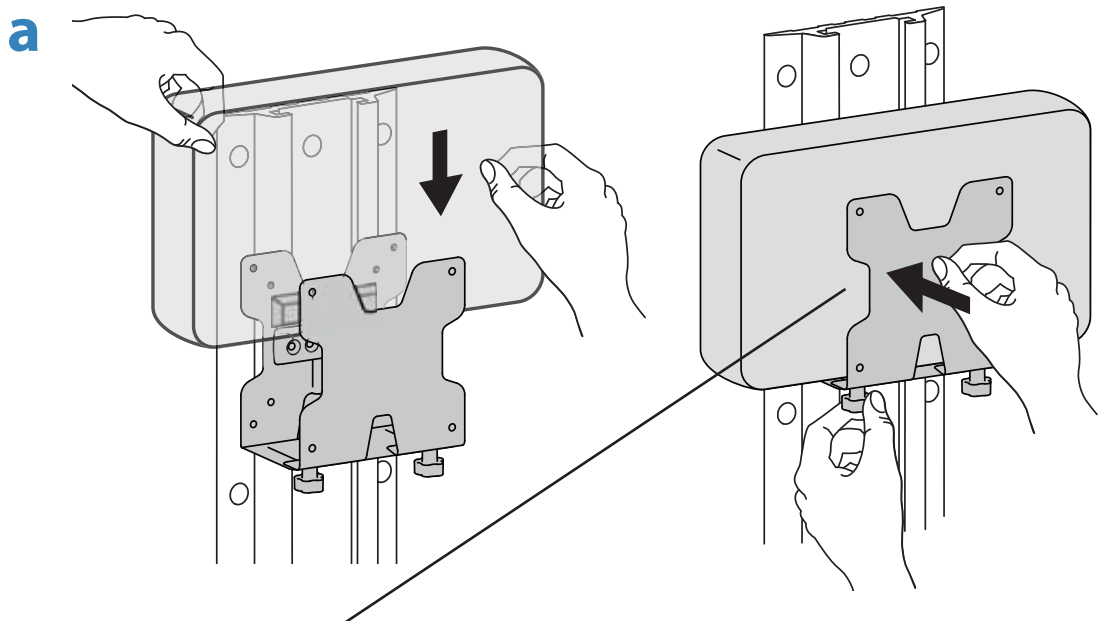


5 Knopfhalter anbringen.

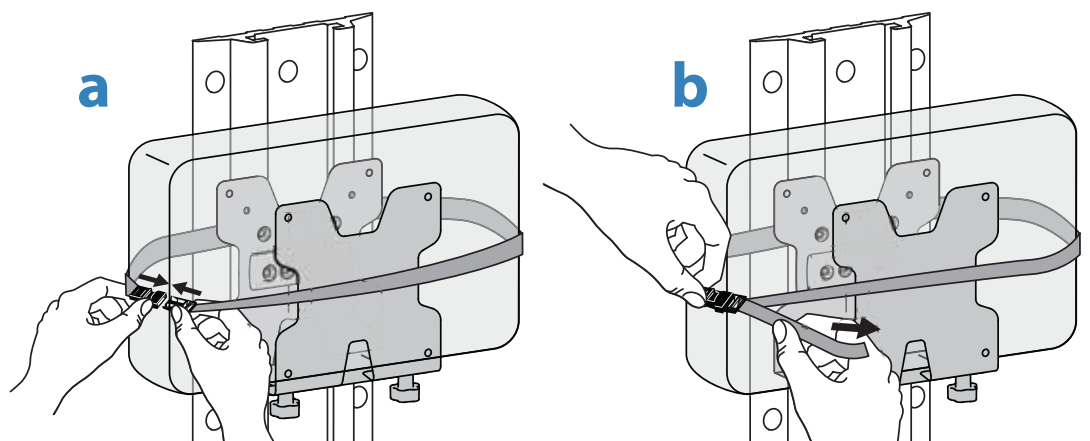
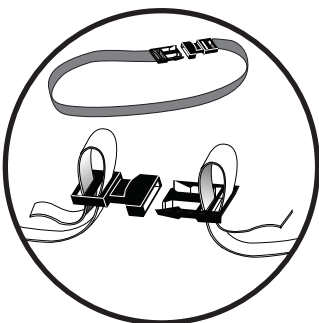


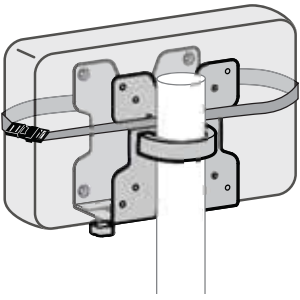


- 6** a. Thin Client an den Halteplatten befestigen.
Thin Client sichern.
b. Drehknopf lockern.
c. Halterungen zusammendrücken.
d. Drehknopf bei Bedarf mit Zange festziehen.



- 7** Bei Gebrauch von Riemen und Schnalle (optional):
a. Den Riemen um die Halterungen und den Thin Client wickeln und die Schnalle zusammenstecken.
b. Riemen festziehen.

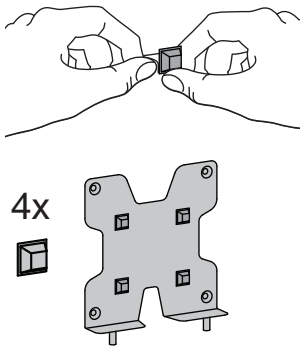




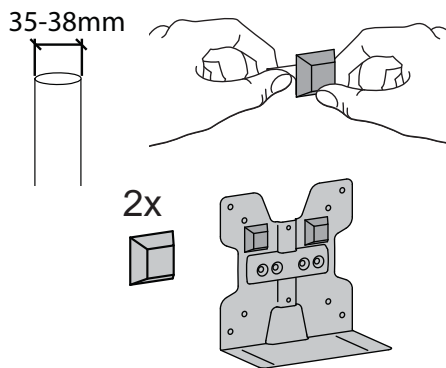
HINWEIS: Wird der Thin Client an einer Stange montiert, kann dadurch der Rotationsbereich des Armes eingeschränkt werden.

1 Die Puffer wie gezeigt anbringen.

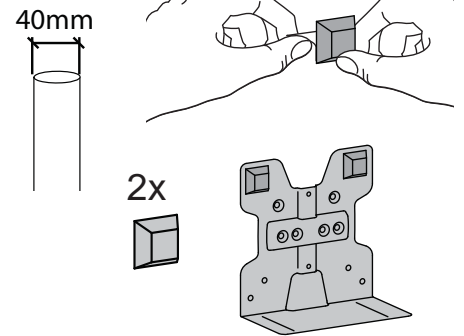
a



b Bumpon-Platzierung für 35-38-mm-Stangenbefestigung.

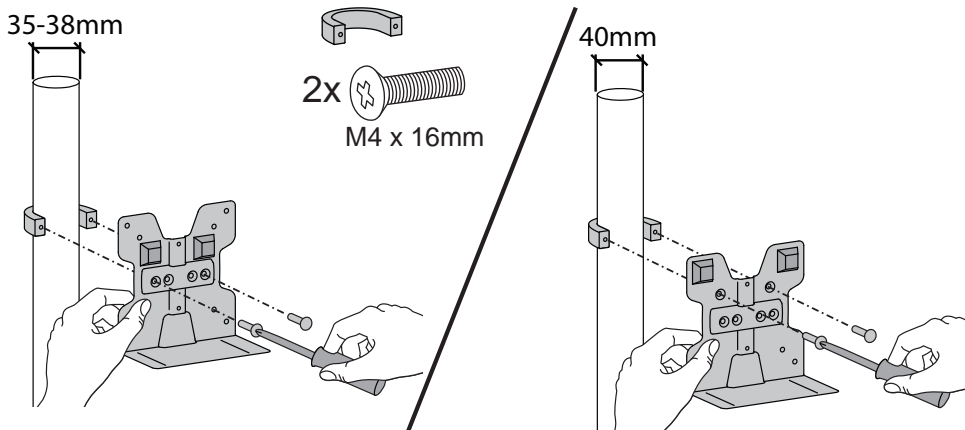


Bumpon-Platzierung für 40-mm-Stangenbefestigung.

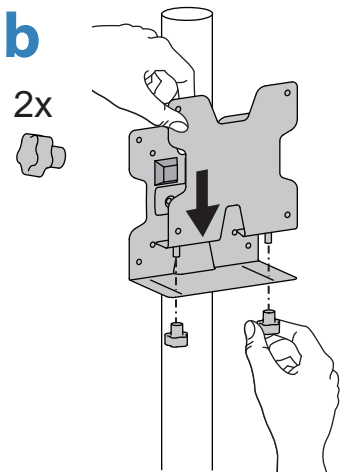


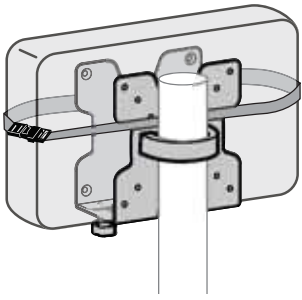
2 a. Die dargestellte Halteplatte an der Stange und der Stangenschelle befestigen.
b. Die Knopfhalter anbringen.

a

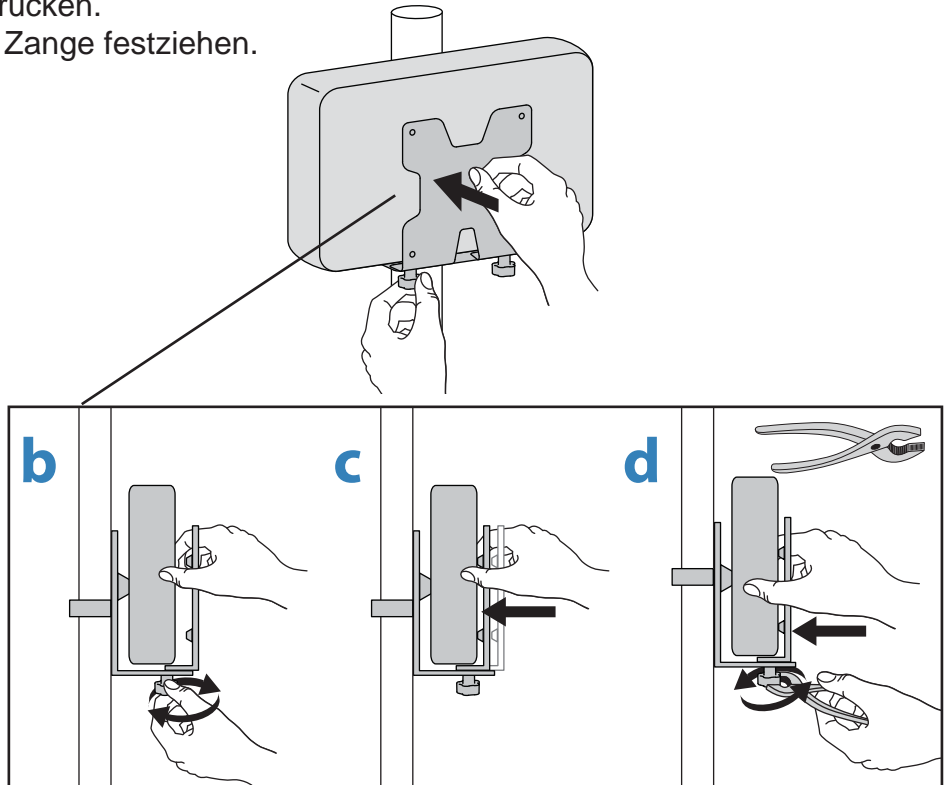
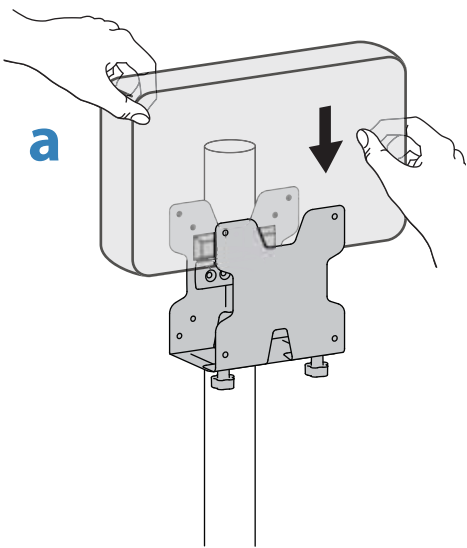


b

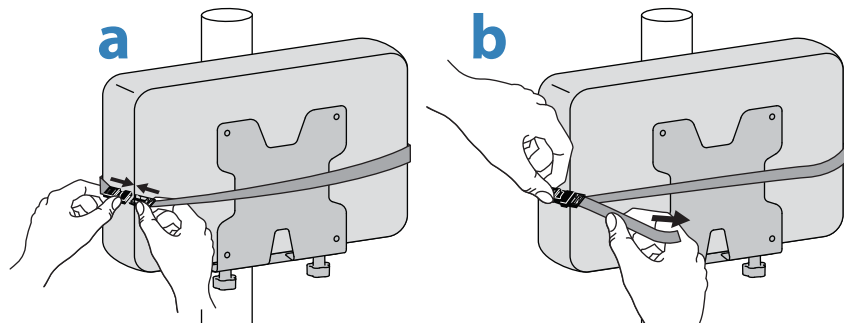
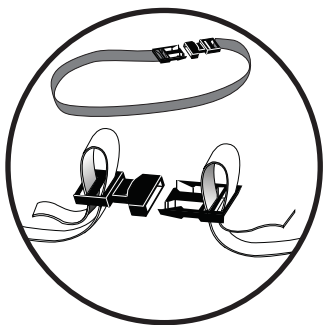


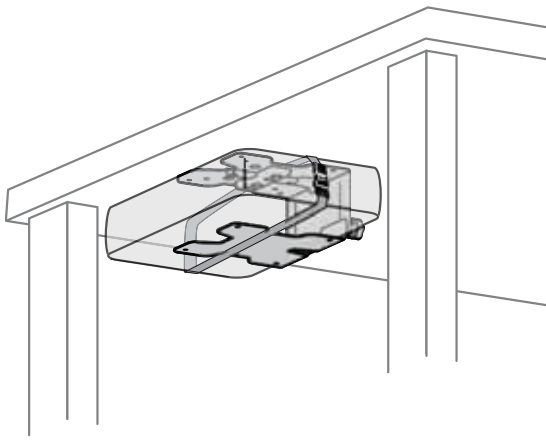


- 3**
- a. Thin Client an den Halteplatten befestigen.
Thin Client sichern.
 - b. Drehknopf lockern.
 - c. Halterungen zusammendrücken.
 - d. Drehknopf bei Bedarf mit Zange festziehen.

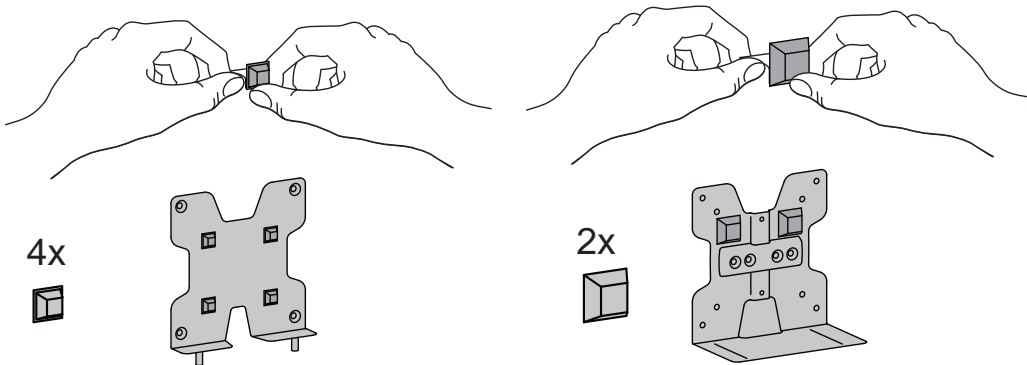


- 4** Bei Gebrauch von Riemen und Schnalle (optional):
- a. Den Riemen um die Halterungen und den Thin Client wickeln und die Schnalle zusammenstecken.
 - b. Riemen festziehen.

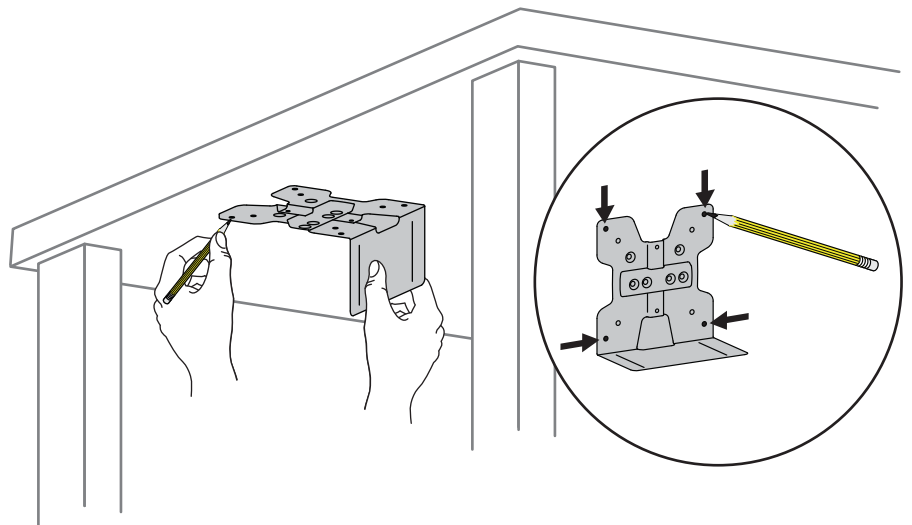




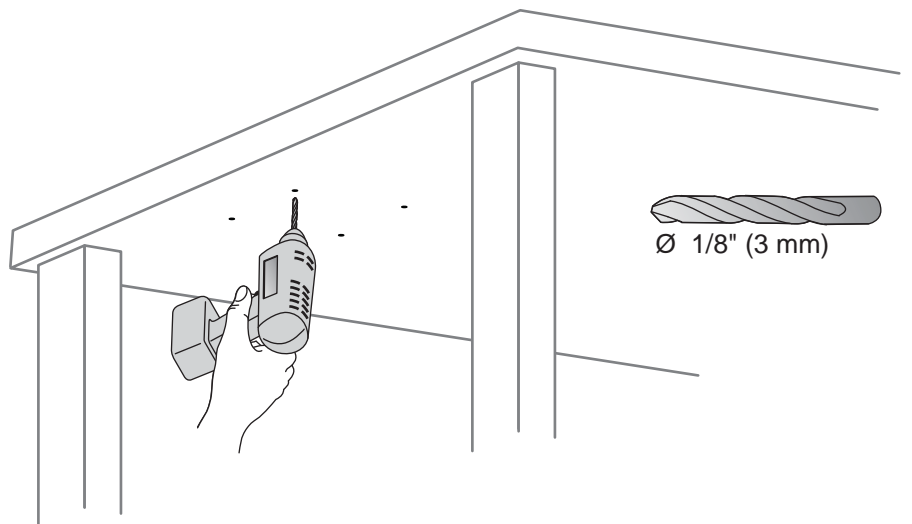
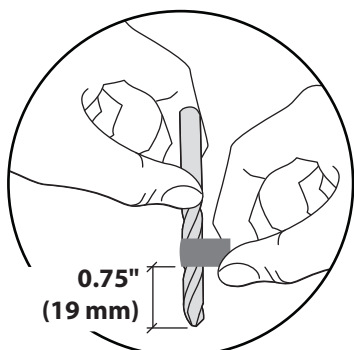
1 Die Puffer wie gezeigt anbringen.

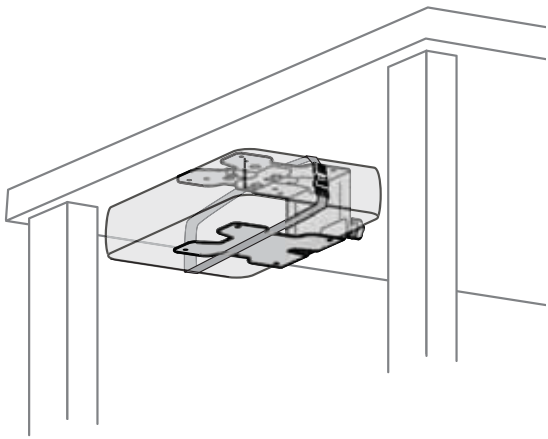


2 Die Befestigungslöcher mithilfe der dargestellten Halteplatte am gewünschten Montageort markieren.



3 Löcher bohren.
TIPP: Den Bohreinsatz 19mm von der Spitze mit einem Klebeband markieren, um die richtige Bohrtiefe sicherzustellen.

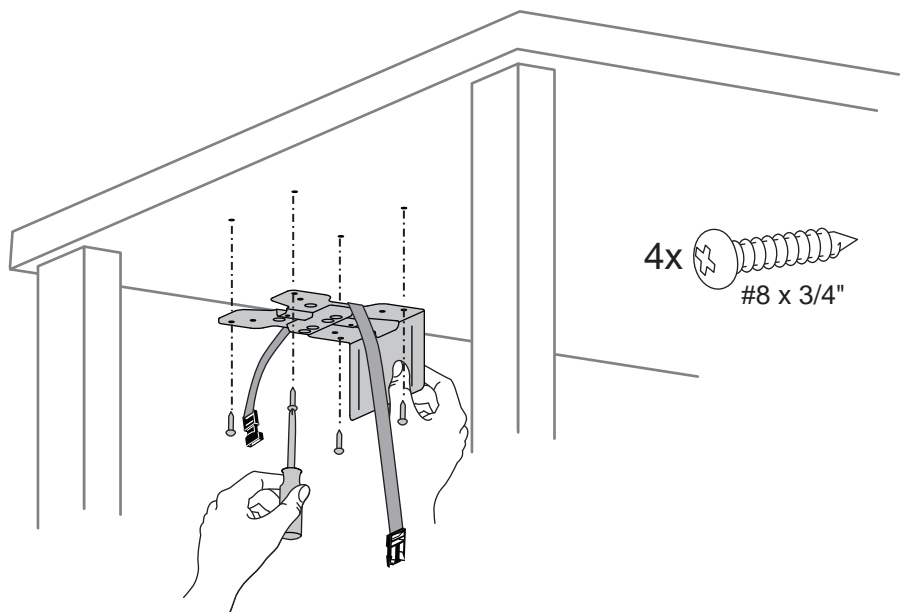
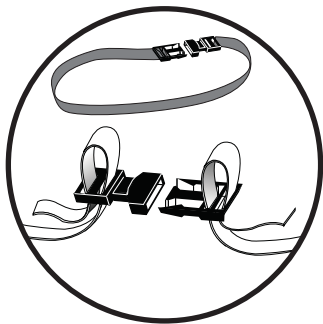




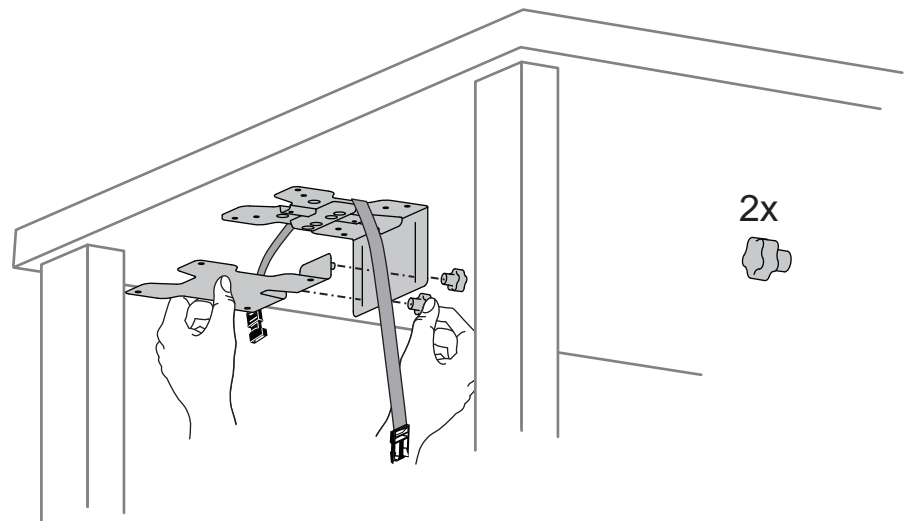
4 Die dargestellte Halteplatte befestigen.

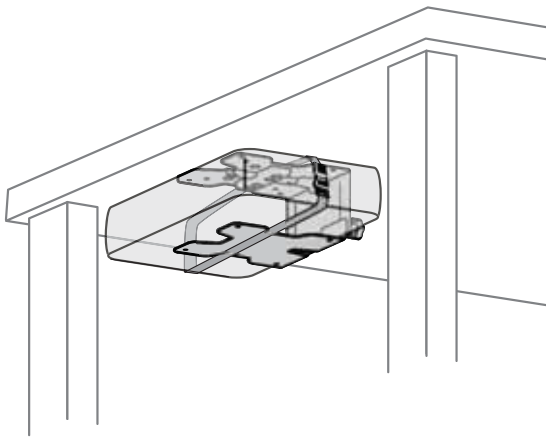


HINWEIS: Riemen und Schnalle können auf Wunsch verwendet werden. Bei Gebrauch des Riemens und der Schnalle sicherstellen, dass der Riemen sich bei der Montage wie gezeigt zwischen der Tischplatte und der Halteplatte befindet.

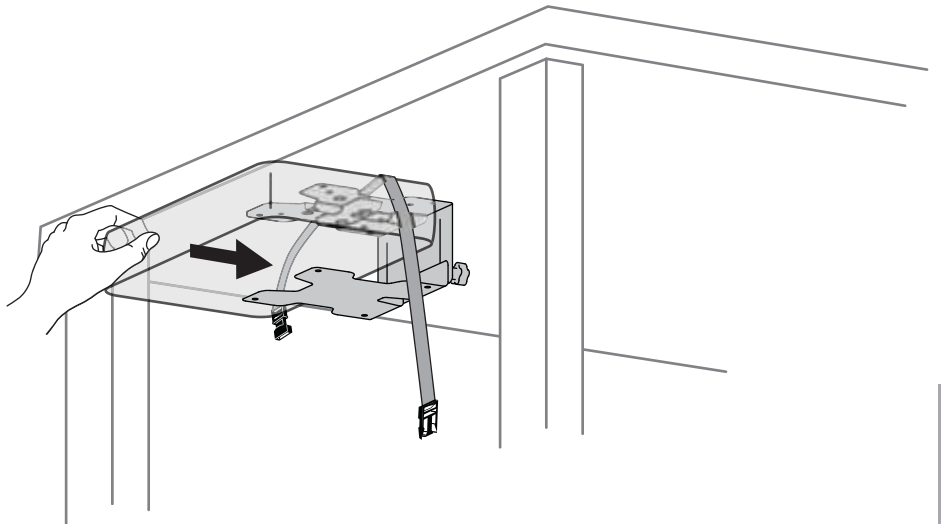


5 Knopfhalter anbringen.



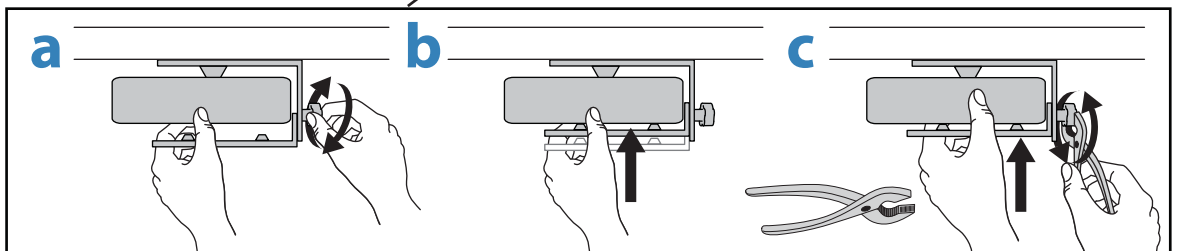
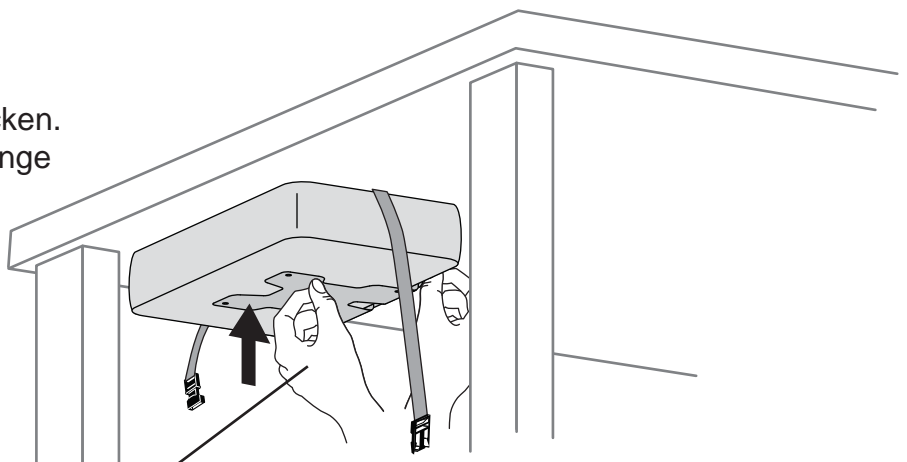


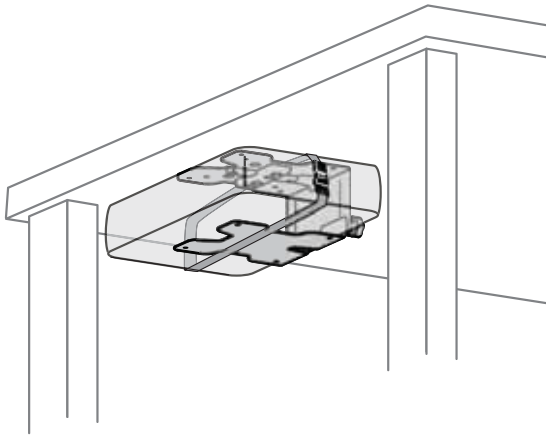
6 Thin Client einsetzen.



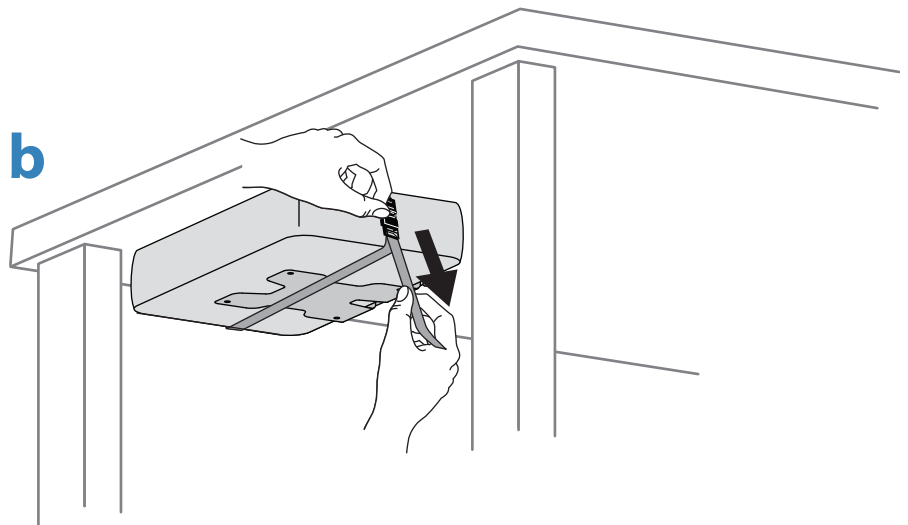
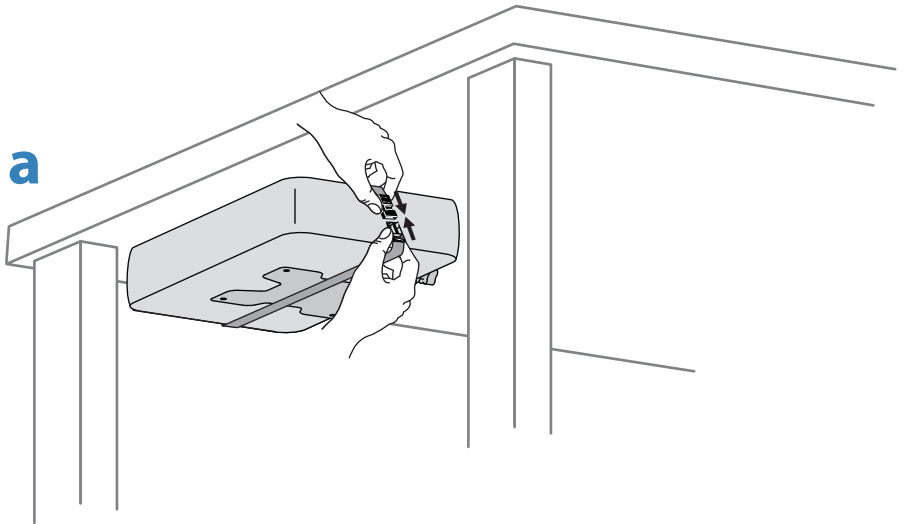
7 Thin Client sichern.

- Drehknopf lockern.
- Halteungen zusammendrücken.
- Drehknopf bei Bedarf mit Zange festziehen.

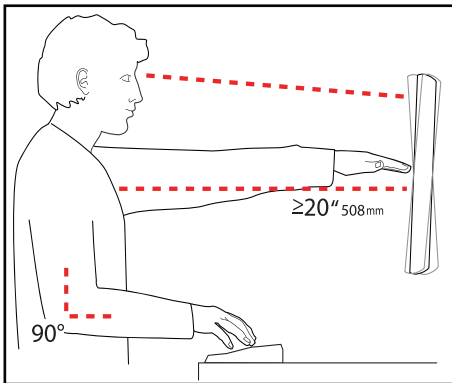




- 8** Bei Gebrauch von Riemen und Schnalle (optional):
- a. Den Riemen um die Halterungen und den Thin Client wickeln und die Schnalle zusammenstecken.
 - b. Riemen festziehen.



Richten Sie Ihren Arbeitsplatz so ein, dass er für SIE arbeitet!



Weitere Informationen zur ergonomischen Computernutzung finden Sie unter:
www.computingcomfort.org

- Höhe** Positionieren Sie die obere Kante des Bildschirms knapp unter Augenhöhe.
Positionieren Sie die Tastatur bei flach aufgelegten Handgelenken auf Ellenbogenhöhe.
- Abstand** Positionieren Sie den Bildschirm mindestens eine Armlänge (50 cm) von Ihrem Gesicht entfernt.
Positionieren Sie die Tastatur nahe genug, um einen Ellenbogenwinkel von 90° zu ermöglichen.
- Winkel** Neigen Sie den Bildschirm so, dass ein Spiegeleffekt vermieden wird.
Neigen Sie die Tastatur um 10° nach hinten, sodass Ihre Handgelenke flach aufliegen.

- Vermeiden von Ermüdungserscheinungen
Atmen - Atmen Sie tief durch die Nase ein und aus.
Blinzeln - Blinzeln Sie so oft wie möglich, um trockene Augen zu vermeiden.
Pausen • Machen Sie alle 20 Minuten eine Pause von 2-3 Minuten
• Machen Sie alle 2 Stunden eine Pause von 15-20 Minuten.

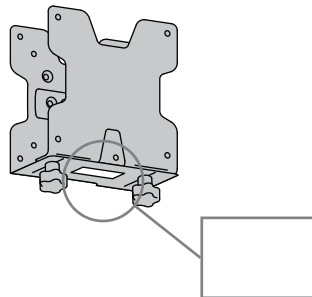
Reparaturen und Garantie

Weitere Informationen zu Service und Gewährleistung erhalten Sie unter www.ergotron.com.

Örtliche Telefonnummern für den Kundendienst finden Sie hier: <http://contact.ergotron.com>



HINWEIS: Halten Sie bei der Kontaktaufnahme mit dem Kundendienst die Seriennummer griffbereit.





© 2013 Ergotron, Inc.
All rights reserved.

While Ergotron, Inc. makes every effort to provide accurate and complete information on the installation and use of its products, it will not be held liable for any editorial errors or omissions (including those made in the process of translation from English to another language), or for incidental, special or consequential damages of any nature resulting from furnishing this instruction and performance of equipment in connection with this instruction. Ergotron, Inc. reserves the right to make changes in the product design and/or product documentation without notification to its users. For the most current product information, or to know if this document is available in languages other than those herein, please contact Ergotron. No part of this publication may be reproduced, stored in a retrieval system, or transmitted in any form or by any means, electronic, mechanical, photocopying, recording or otherwise without the prior written consent of Ergotron, Inc., 1181 Trapp Road, Eagan, Minnesota, 55121, USA. Patents Pending and Patented U.S. & Foreign. Ergotron is a registered trademark of Ergotron, Inc.

Americas Sales and Corporate Headquarters

St. Paul, MN USA
(800) 888-8458
+1-651-681-7600
www.ergotron.com
sales@ergotron.com

EMEA Sales

Amersfoort, The Netherlands
+31 33 45 45 600
www.ergotron.com
info.eu@ergotron.com

APAC Sales

Tokyo, Japan
www.ergotron.com
apaccustomerservice@ergotron.com

Worldwide OEM Sales

www.ergotron.com
info.oem@ergotron.com