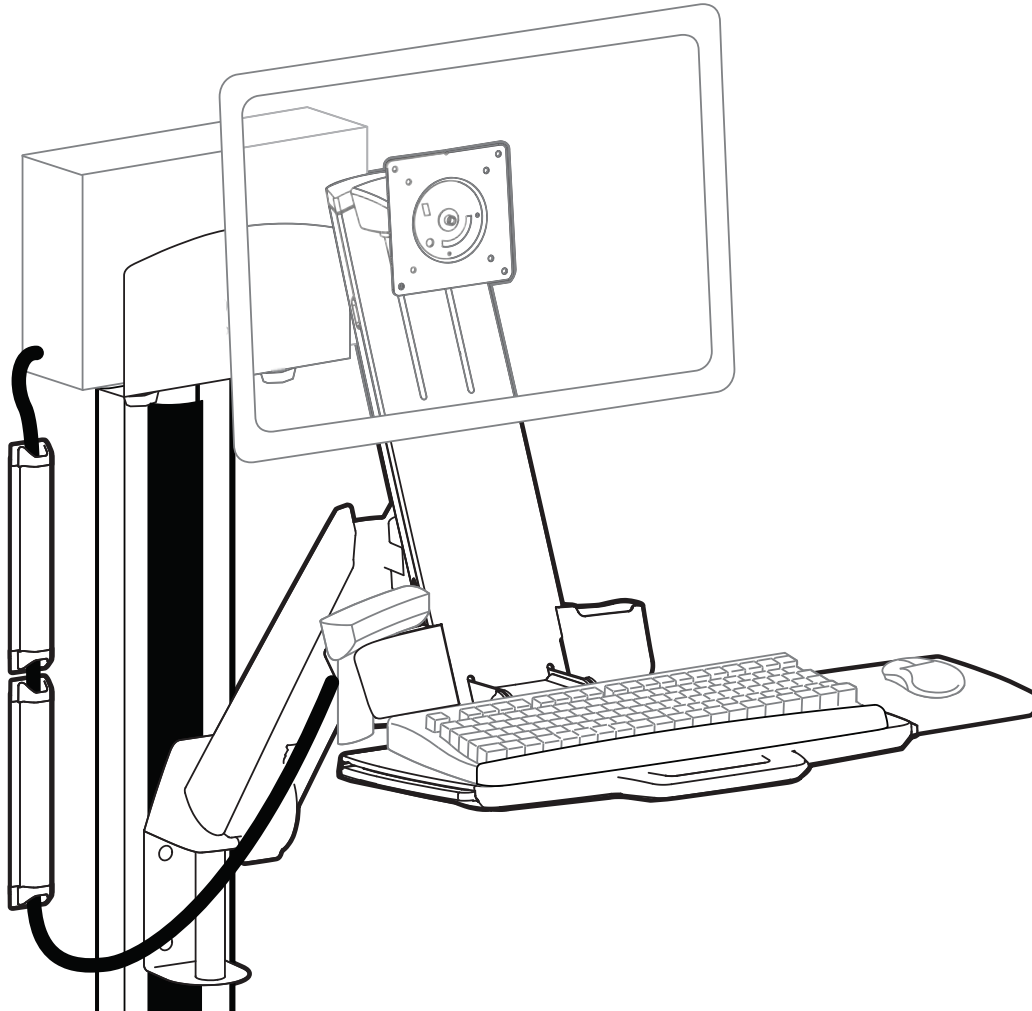


StyleView Sit Stand Combo System, with Small CPU Holder



Die aktuellste Anleitung für die Montage durch den Benutzer finden Sie hier: www.ergotron.com



User's Guide - English
Guía del usuario - Español
Manuel de l'utilisateur - Français
Gebruikersgids - Deutsch
Benutzerhandbuch - Nederlands
Guida per l'utente - Italiano
Användarhandbok - svenska
ユーザーガイド : 日本語
用户指南 : 汉语



www.ergotron.com

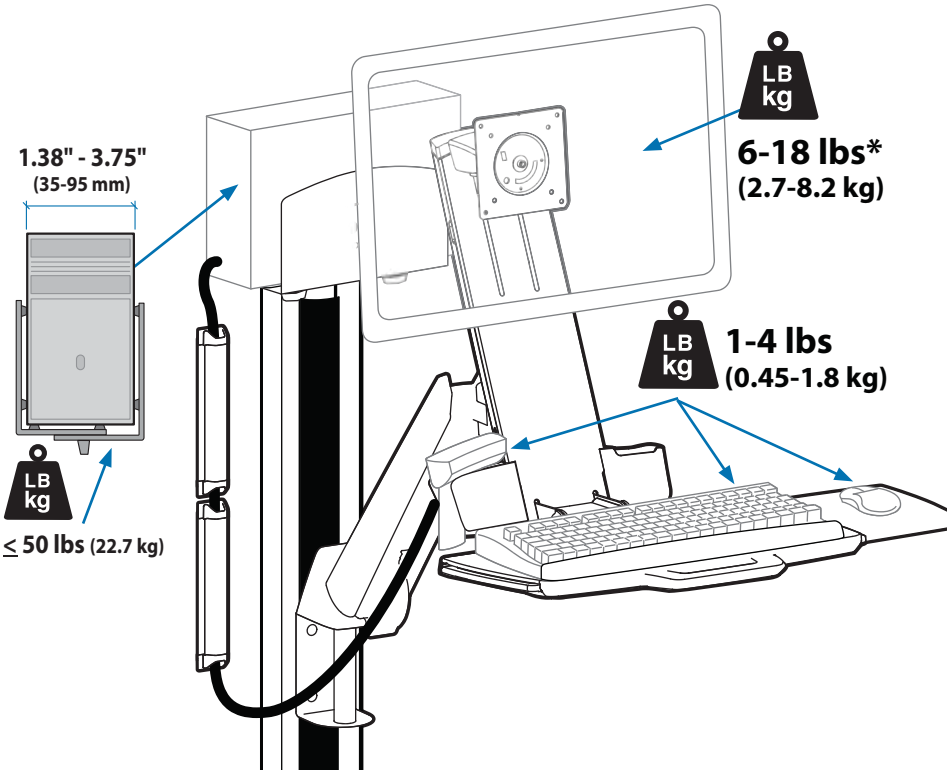
USA 1-800-888-8458

Europe +31 (0)33-45 45 600

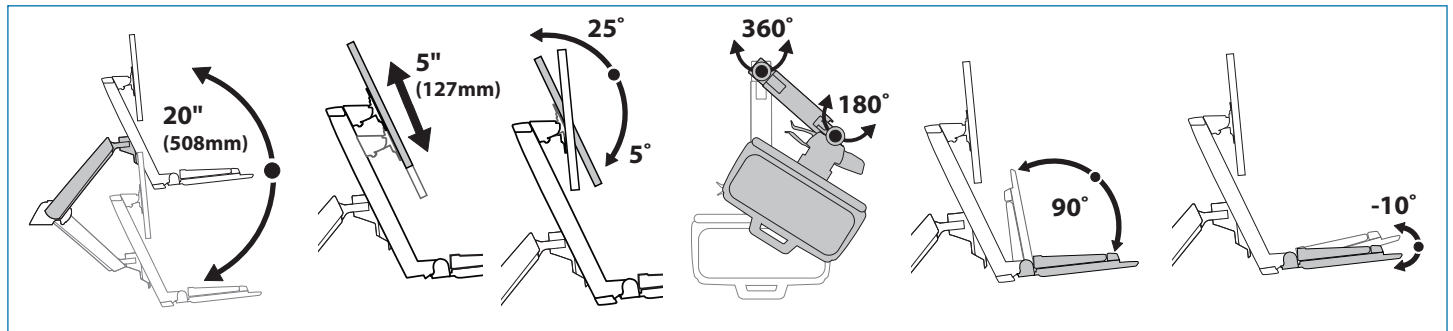
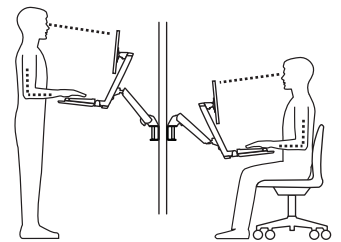
China 86-769-86018920



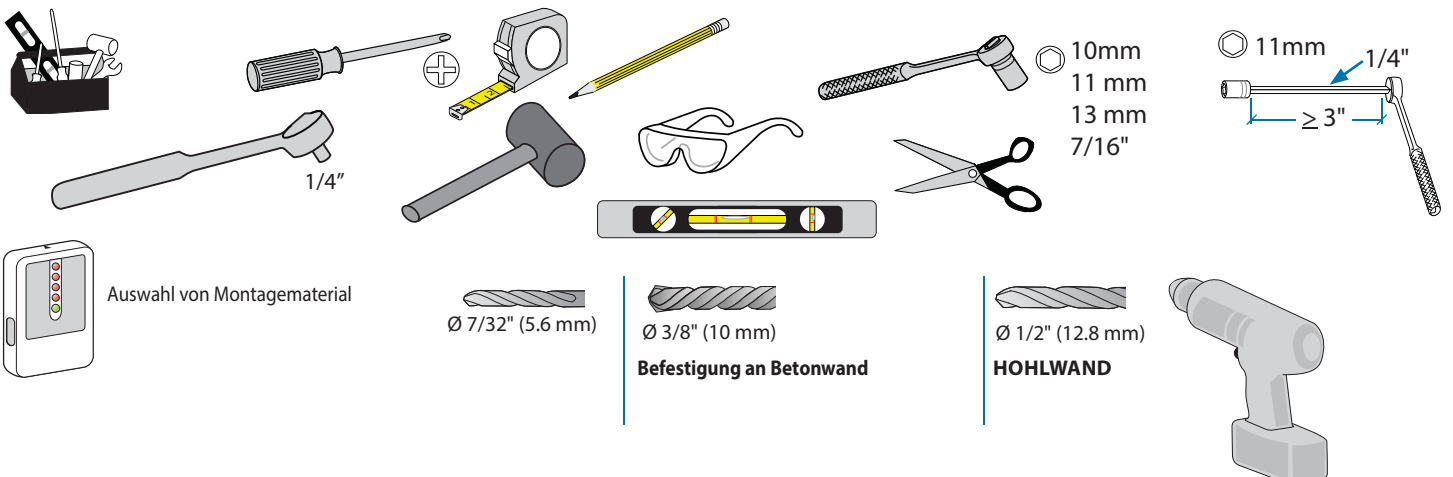
Wichtig! Sie müssen dieses Produkt nach dem Zusammenbau entsprechend einstellen. Achten Sie darauf, dass alle Ihre Geräte richtig auf dem Produkt installiert wurden, bevor Sie irgendwelche Einstellungen vorzunehmen versuchen. Dieses Produkt sollte sich in seinem gesamten Bewegungsbereich ruckfrei und ohne Schwierigkeiten bewegen lassen und an der Stelle bleiben, an der es abgestellt wird. Wenn die Bewegungen zu leicht oder nur mit großer Anstrengung durchgeführt werden können oder das Produkt nicht in der vorgesehenen Position bleibt, beachten Sie die Einstellanleitung, um ruckfreie und einfache Bewegungen zu ermöglichen. Je nach Ihrem Produkt und der jeweiligen Einstellung können zahlreiche Manipulationen erforderlich sein, bevor Sie einen Unterschied feststellen. Zur Sicherstellung einer sicheren und optimalen Produktfunktion sollten Sie diese Einstellschritte immer dann durchführen, wenn Geräte hinzugefügt oder entfernt werden, was eine Veränderung der Traglast zur Folge hat.



* Der Combo Arm kann so angepasst werden, dass er Bildschirme mit einem Gewicht von bis zu 11,3 kg (25 lbs) unterstützt. In diesem Fall stehen die Optionen zum Heben und Neigen des Bildschirms jedoch nicht zur Verfügung. Weitere Informationen hierzu finden Sie auf Seite 14.



Benötigtes Werkzeug



Komponenten

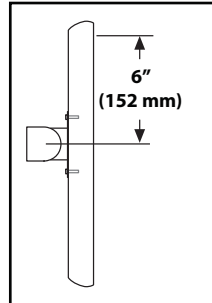
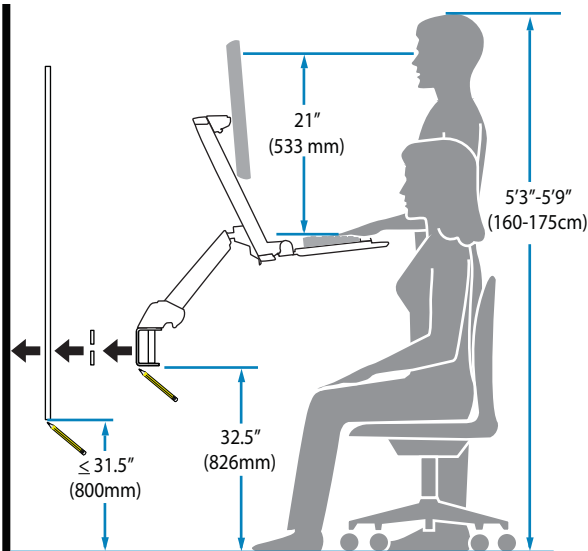


| | A | B | C | D | E |
|---|----------------------|-----------------------|---|----------|----------|
| 1 | 1x | 2x 2x 2x | 1x | 1x | 2x 3x |
| 2 | | | 1x | 1x | 2x |
| 3 | | 1x | 1x 1x 1x 1x 1x | 4x 1x | 2x |
| 4 | | 1x | 1x | 1x | 8x 8x |
| 5 | 4x | 10x | 4x 1x | 4x 1x | 4x |
| 6 | 2x | 10x | 10x | 10x | |
| 7 | 1x | 10x | 1x 1x | 2x | |
| 8 | 1x | 4x 4x | 4x | 2x | |
| 9 | 1x Senkkopfschraube | 2x Flachkopfschraube | Befestigungsschrauben für die optionale Anpassung der Tragkraft | | |

1 Montagehöhe für ergonomischen Arbeitsplatz

Diese Montagehöhe wird für einen ergonomischen Arbeitsplatz empfohlen, der für Benutzer mit einer Körpergröße zwischen 5'3"-5'9" (160-175cm) geeignet ist.

Wenn die Körpergröße des Benutzers nicht in diesem Bereich liegt, sollten Sie die Montagehöhe an die Körpergröße des Benutzers anpassen. (Verändern Sie die Montagehöhe um jeweils 2,5 cm pro 2,5 cm Unterschied bei der Körpergröße.)

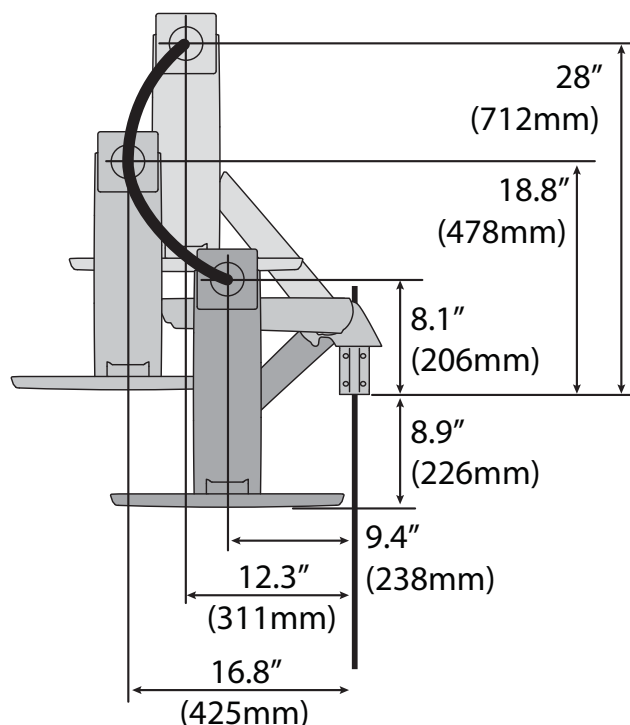


Bei der Bestimmung der Montagehöhe wird von einem Abstand von 152 mm (6") zwischen der Mitte der Monitormontagelöcher und der Oberkante des Bildschirms ausgegangen. Wenn der tatsächliche Abstand kleiner ist, sollten Sie die Montagehöhe entsprechend vergrößern; wenn er größer ist, sollten Sie ihn entsprechend verringern.

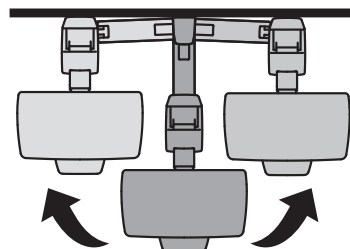
DEUTSCH

Montageposition bestimmen:

Blick von vorne mit gegen die Wand gedrücktem Arm

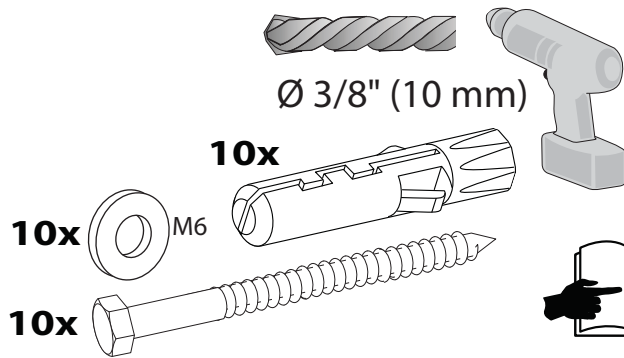
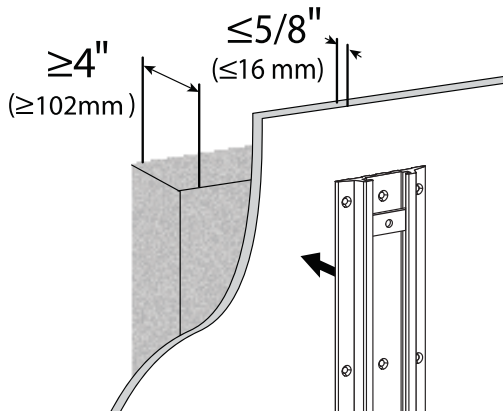


Blick von oben – zeigt Bewegungsbereich nach Herausziehen aus der Wand

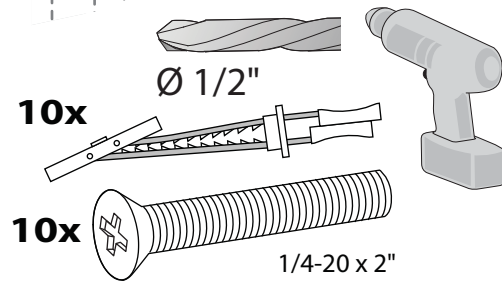
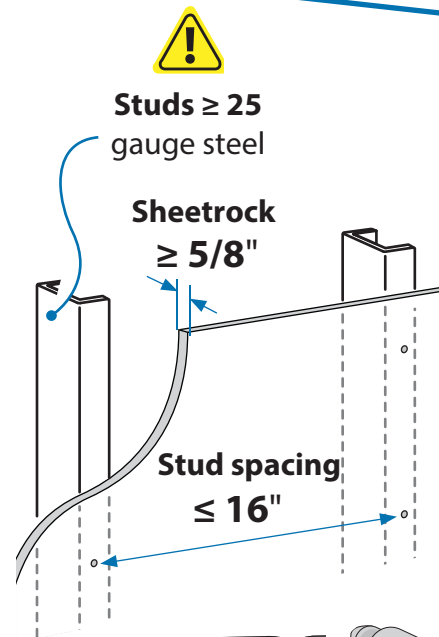


2

Befestigung an Betonwand

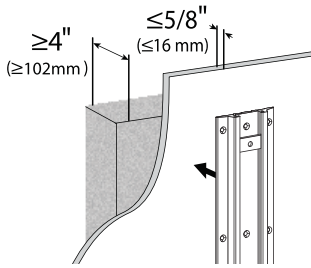


HOHLWAND



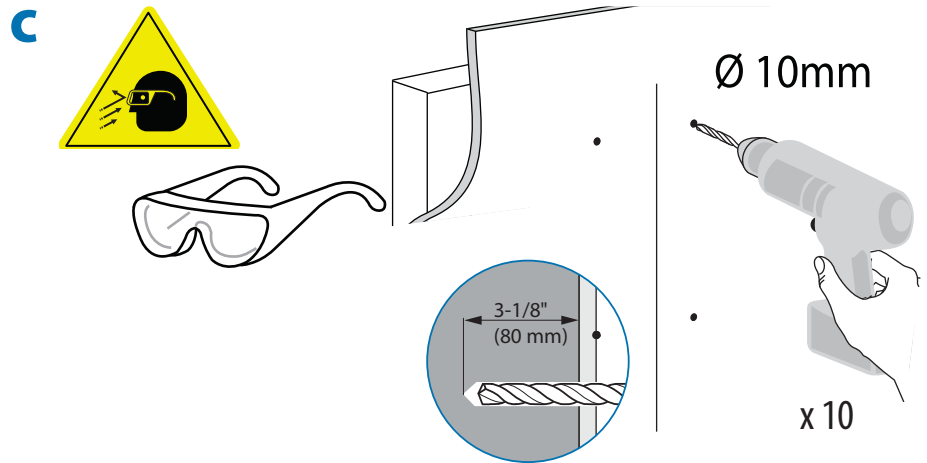
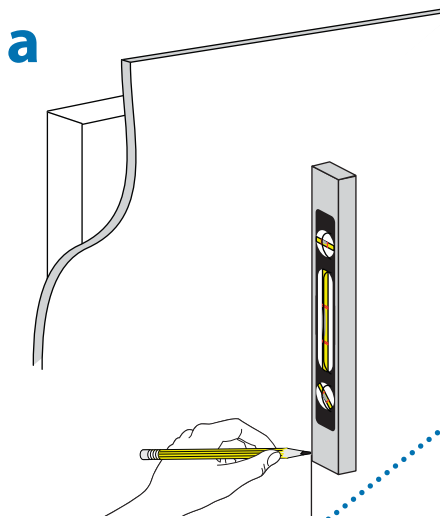
BITTE BEACHTEN: Aufgrund unterschiedlicher Beschaffenheit von Wänden ist es erforderlich, entsprechend geeignetes Befestigungsmaterial (Dübel) zu wählen, das eine stabile und sichere Montage gewährleistet. Sollten Sie Bedenken bei der Montage haben fragen Sie bitte einen Fachmann aus dem Handwerk.

2 Befestigung an Betonwand



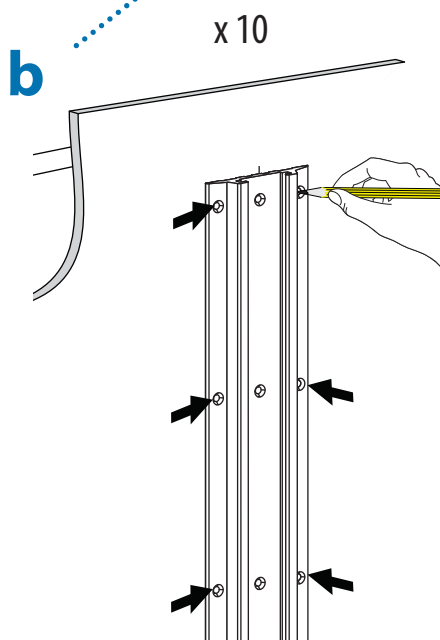
ACHTUNG:

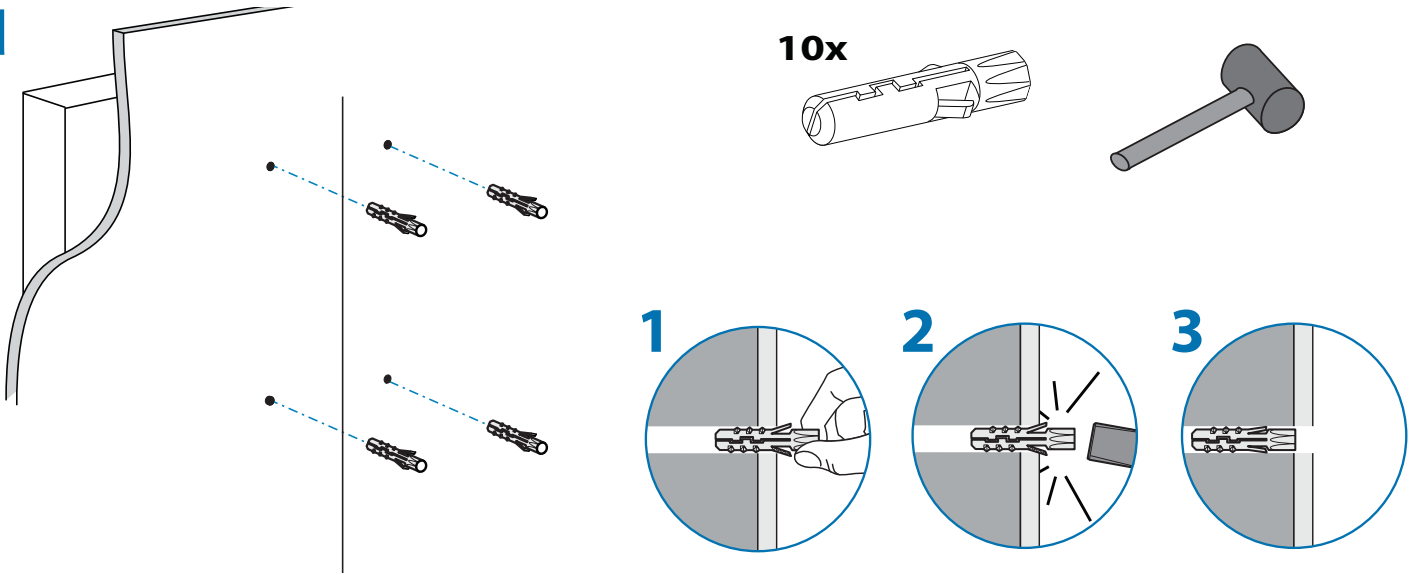
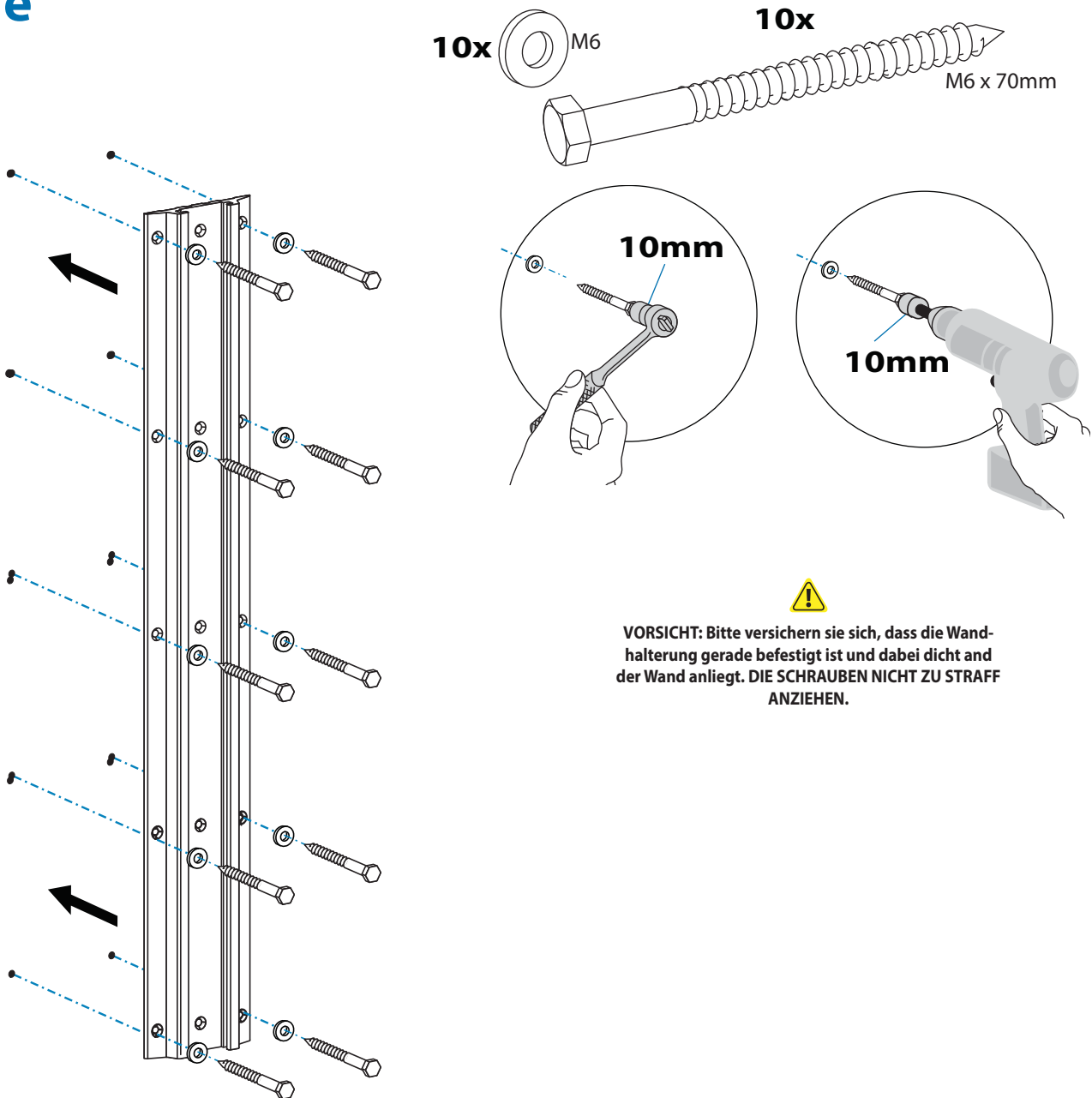
Die Bohrlöcher müssen mindesten 80 mm tief sein und sollten in Massivbeton gebohrt werden, nicht in Mörtel oder Abdeckmaterialien. Sollten Sie beim Bohren feststellen, dass Sie in Beton bohren, der Hohlräume enthält, so wiederholen Sie den Vorgang bis sich alle vier Bohrlöcher vollständig in massivem Beton befinden.



ACHTUNG:

Verankerungen die sich in nicht vollständig massivem Beton befinden, werden das Gewicht der angehängten Last nicht tragen und zu einem instabilen, unsicheren Zustand führen, der zu Personen- und/oder Sachschaden führen kann.



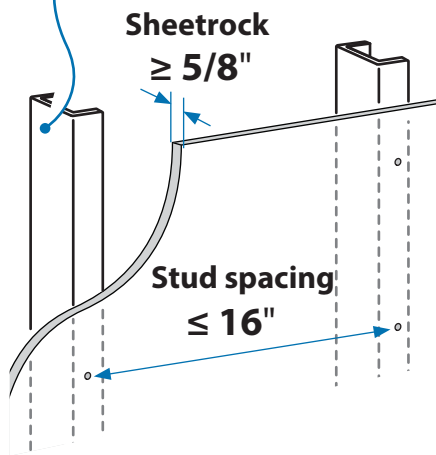
d**e**

2 HOHLWAND



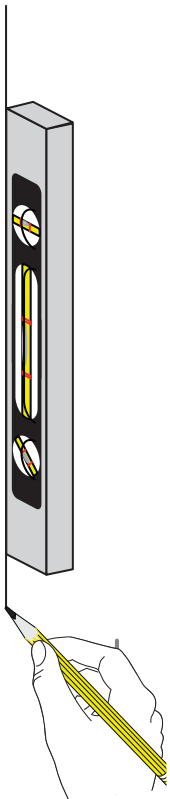
Studs ≥ 25
gauge steel

Mit einer Materialdicke von mindestens 16 mm.

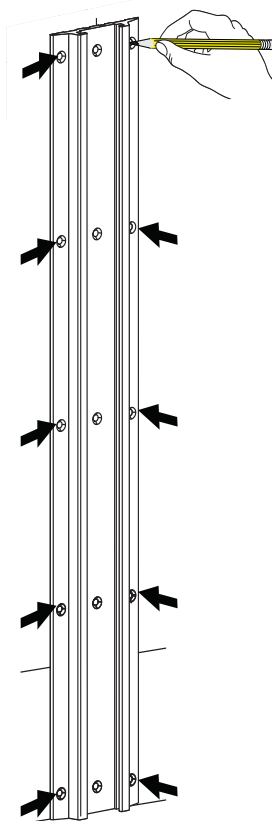


DEUTSCH

a

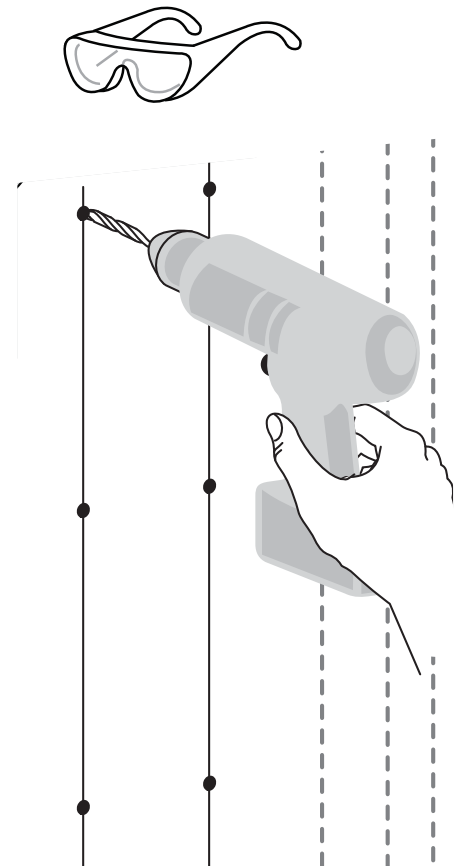


b



c

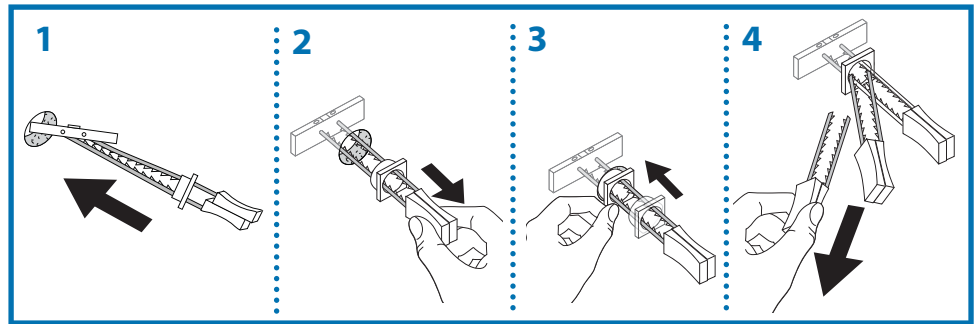
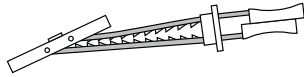
10x



2 HOHLWAND

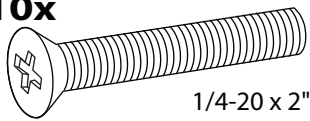
d

10x

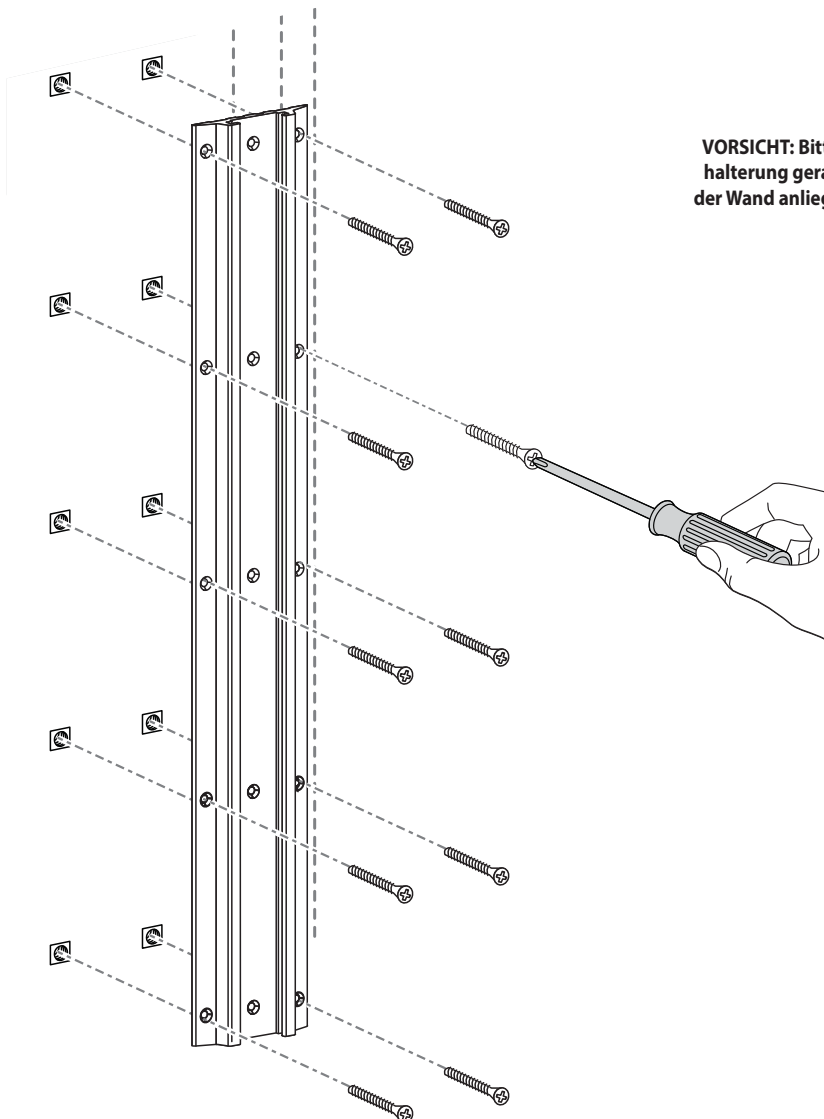


e

10x

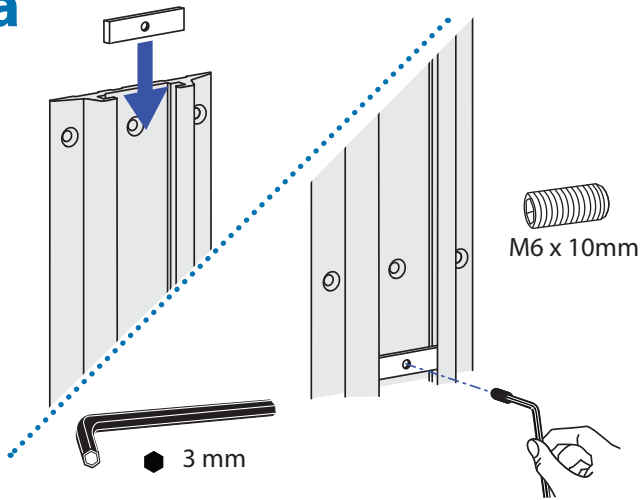


1/4-20 x 2"

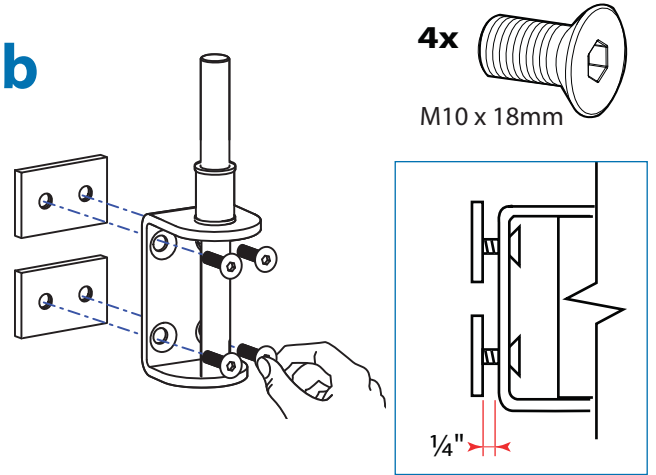


VORSICHT: Bitte versichern sie sich, dass die Wandhalterung gerade befestigt ist und dabei dicht an der Wand anliegt. **DIE SCHRAUBEN NICHT ZU STRAFF ANZIEHEN.**

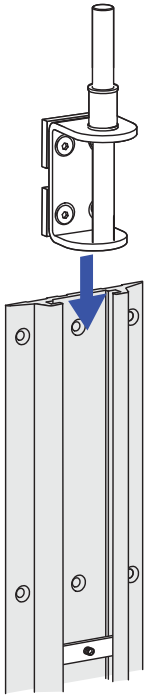
3 a



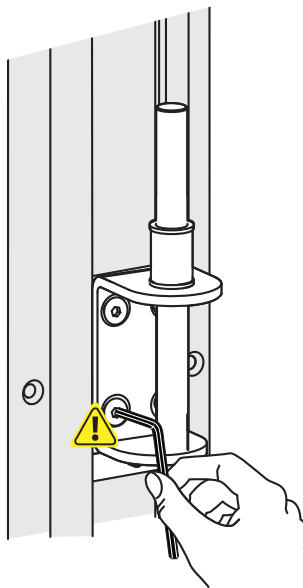
b



c

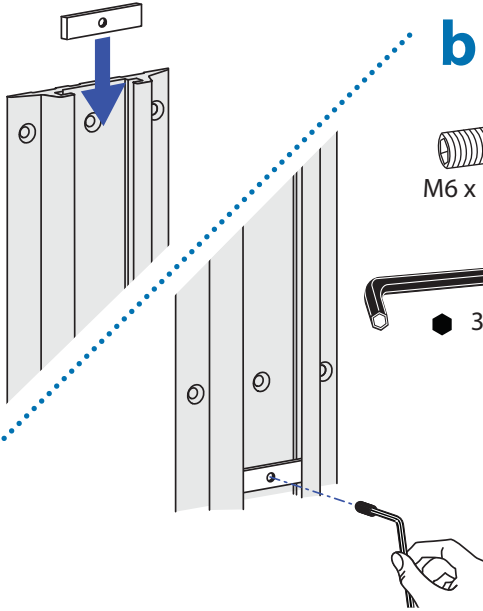


d

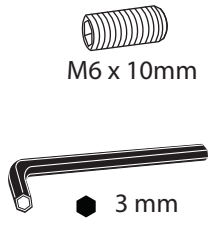


HINWEIS: Die Befestigungsschrauben können sich durch Vibrationen bei der Bewegung der Befestigungslösung im Lauf der Zeit lockern. Überprüfen Sie die Befestigungslösung regelmäßig auf gelockerte Befestigungsschrauben. Sie können die Befestigungsschrauben mit einem Gewindekleber für geringe Belastungen fixieren, um ein Lockern zu vermeiden.

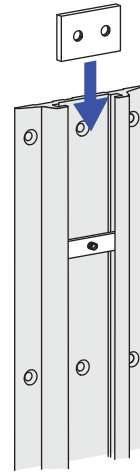
4 a



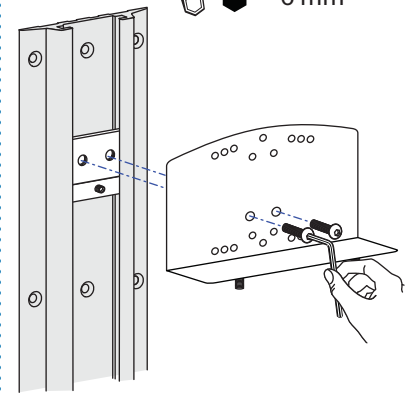
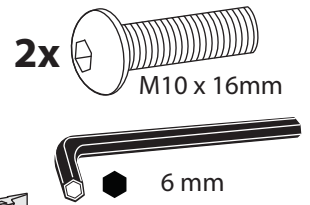
b



c

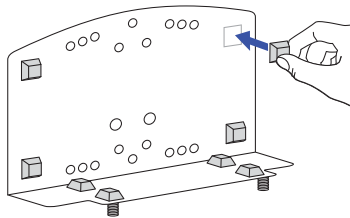
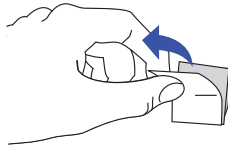


d

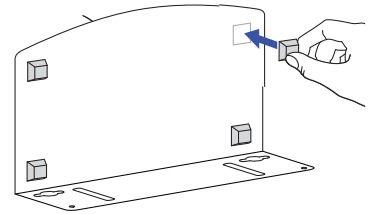


e

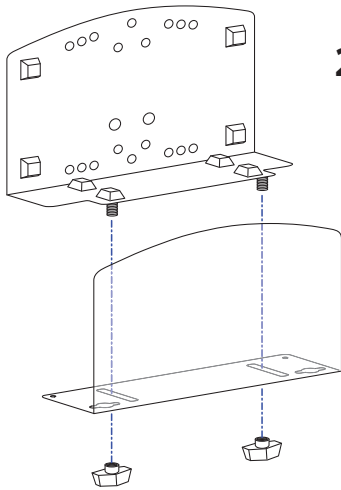
12x



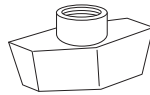
f



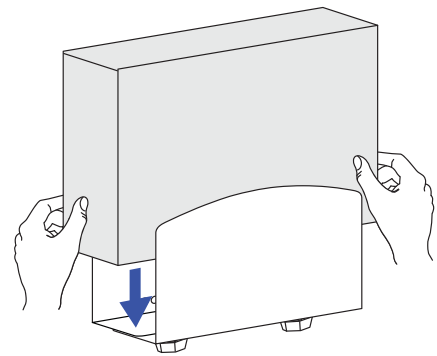
g



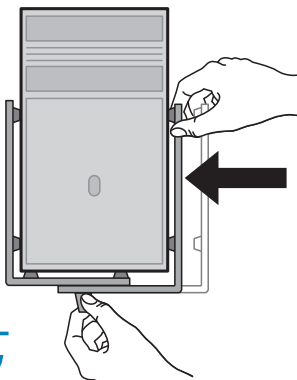
2x



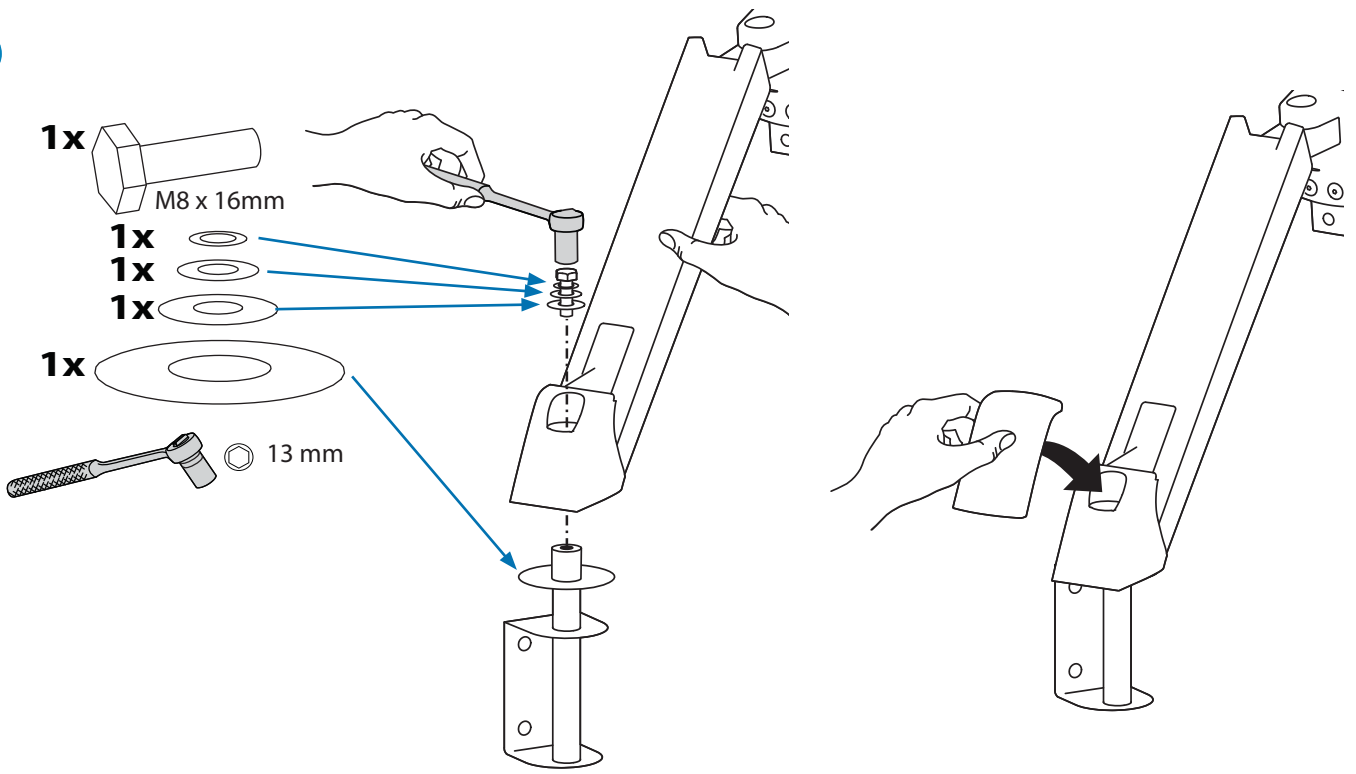
h



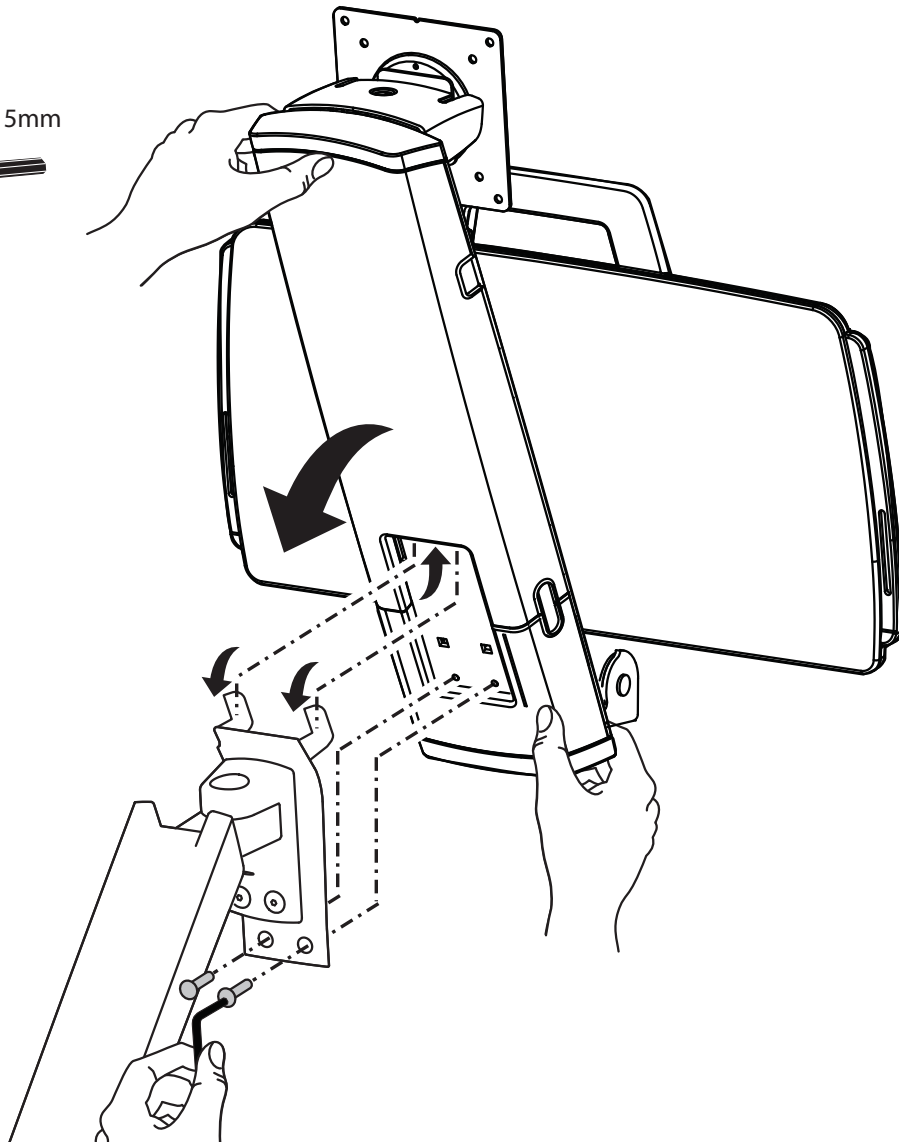
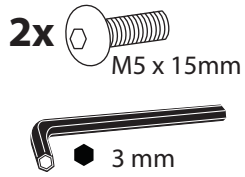
i



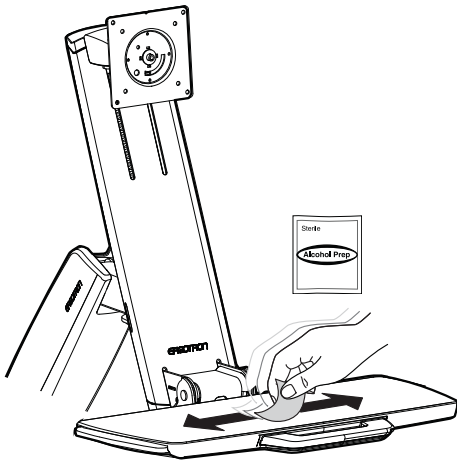
5



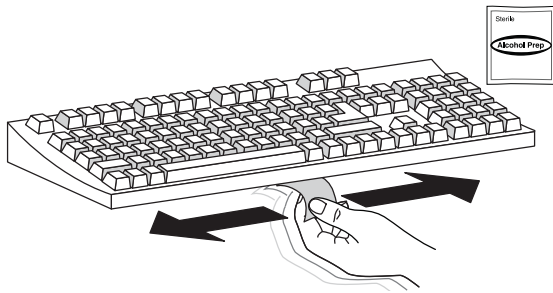
6



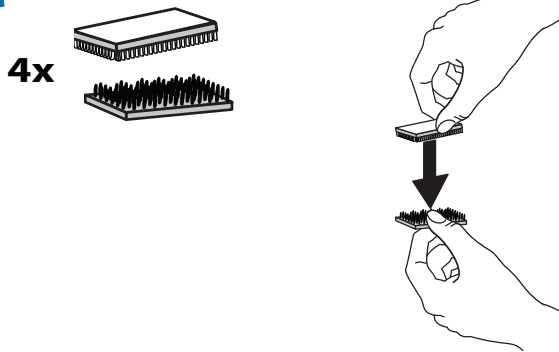
7 a



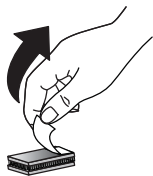
b



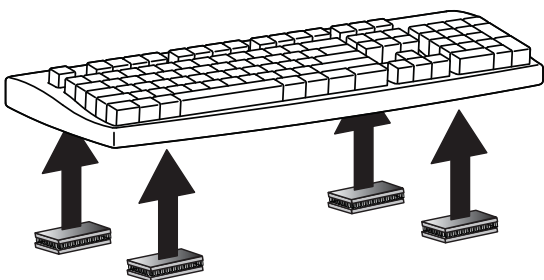
c



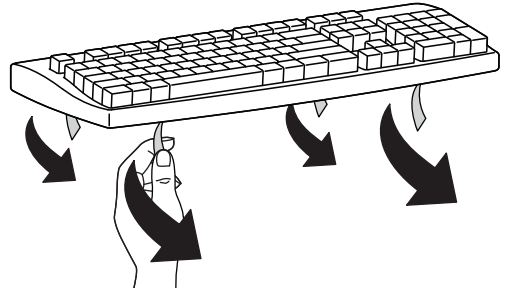
d



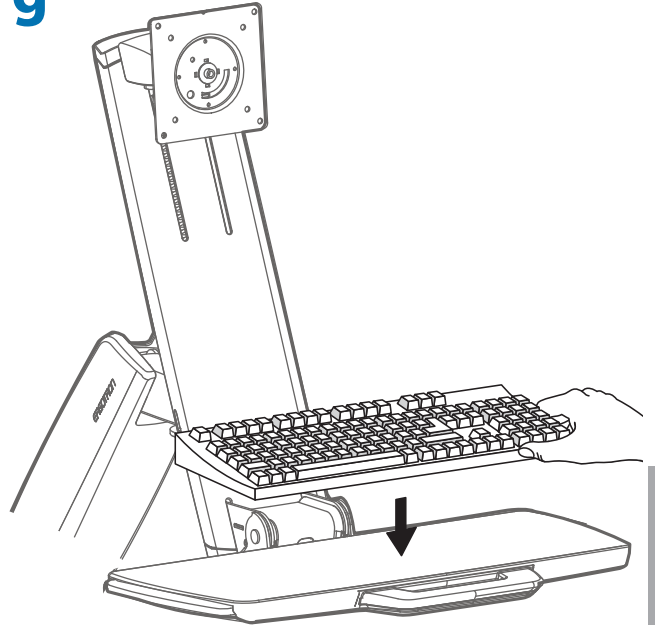
e



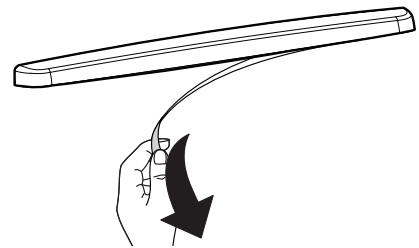
f



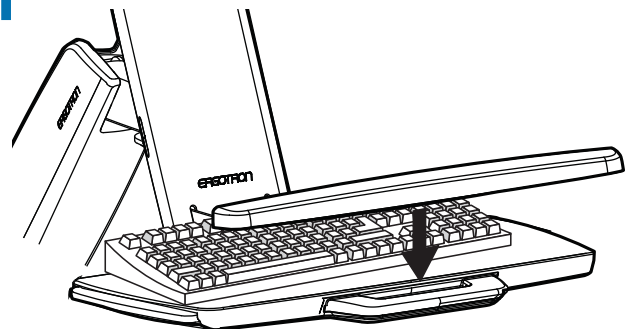
g



h



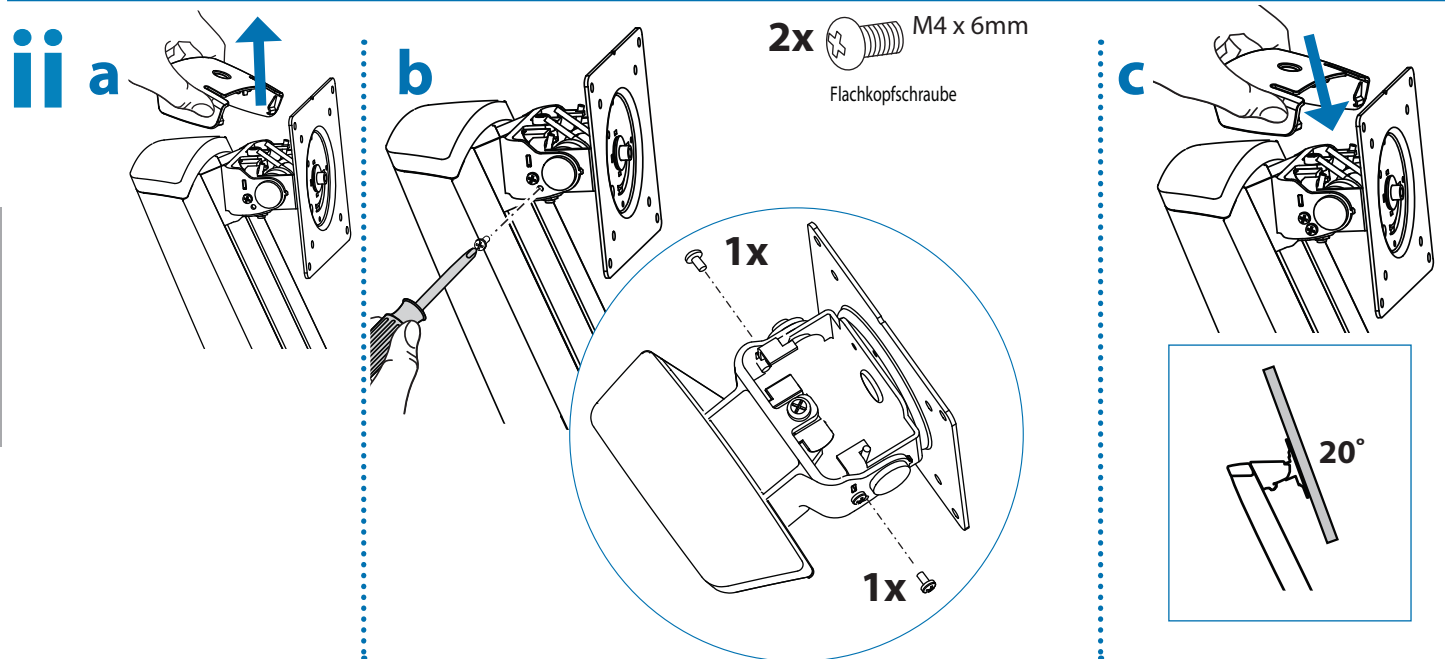
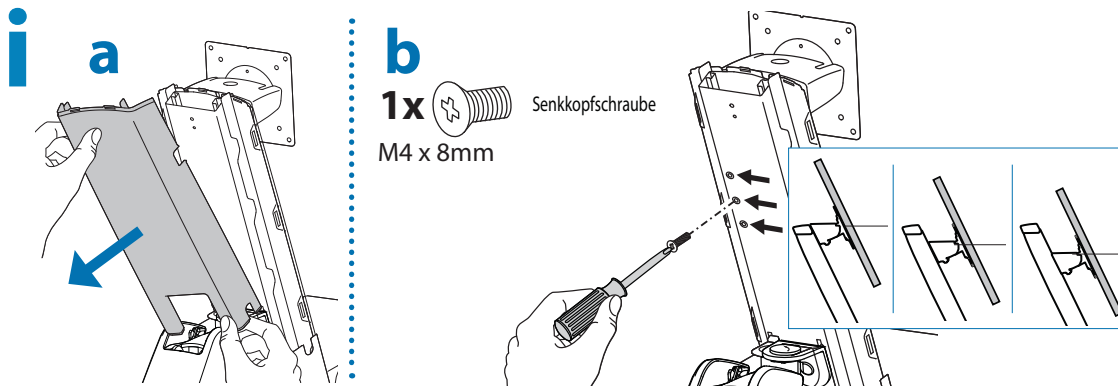
i



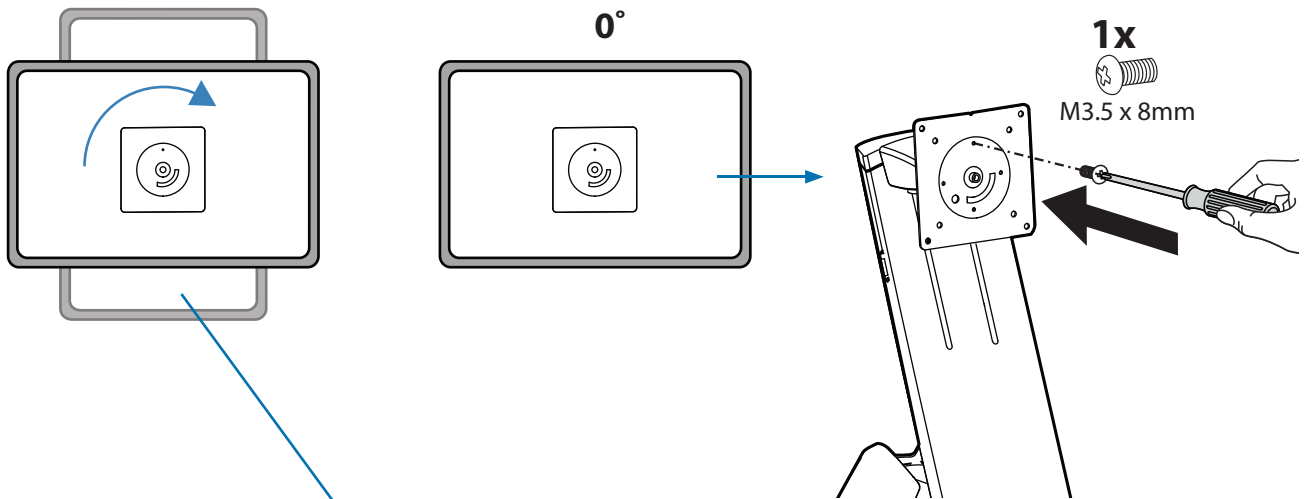
Optionale Traglastmodifizierung

Optionale Anpassung der Tragkraft - nur für Bildschirme mit einem Gewicht von 8,2 bis 11,3 kg (18 bis 25 lbs)

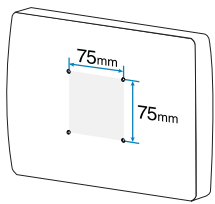
WICHTIG: Die Optionen zum Heben und Neigen des Bildschirms stehen in diesem Fall nicht zur Verfügung. Zur Unterstützung des zusätzlichen Gewichts muss der Bildschirm auf einer von drei möglichen Höhenpositionen fixiert werden (Abstand von 64 mm bzw. 2,5 Zoll). Die Neigungseinstellung des Bildschirms ist auf 20° festgesetzt. Für die Montage von Bildschirmen mit einem Gewicht von bis zu 8,2 kg (18 lbs) fahren Sie mit der nächsten Seite fort.



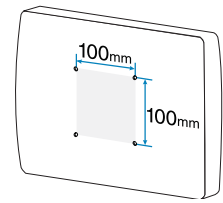
8



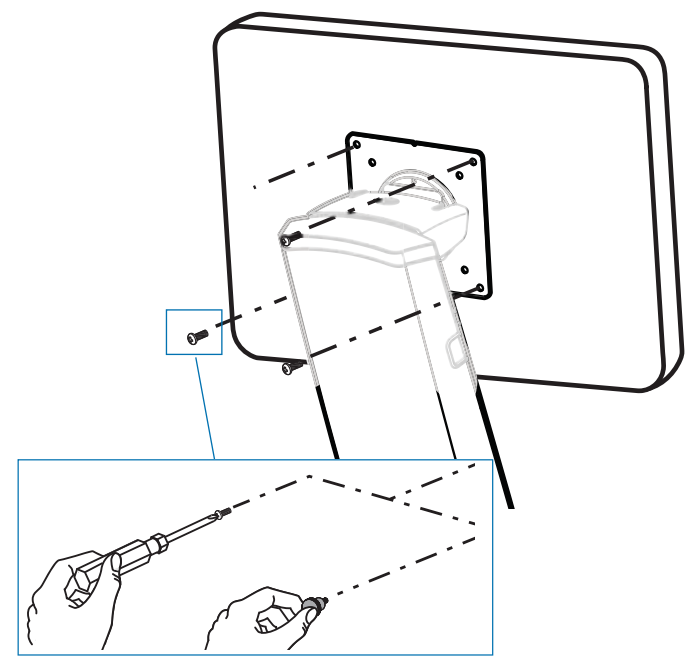
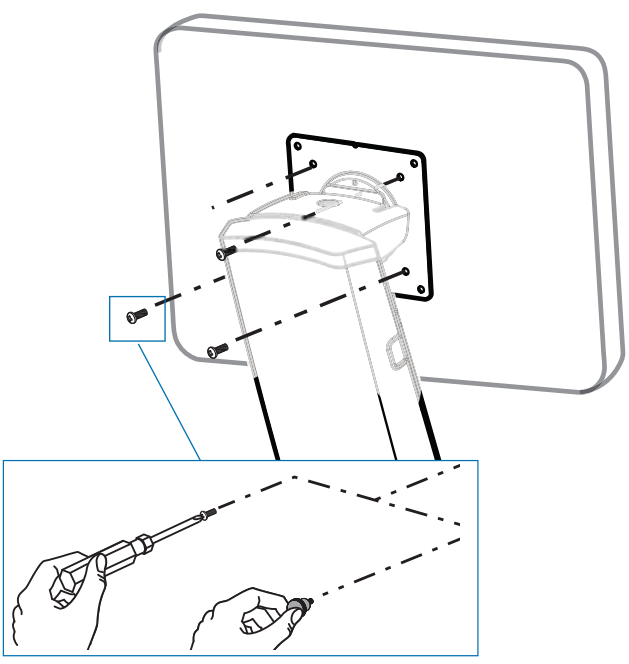
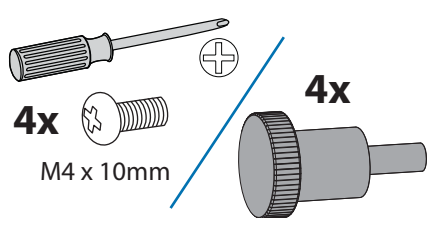
9



75mm



100mm



DEUTSCH

10

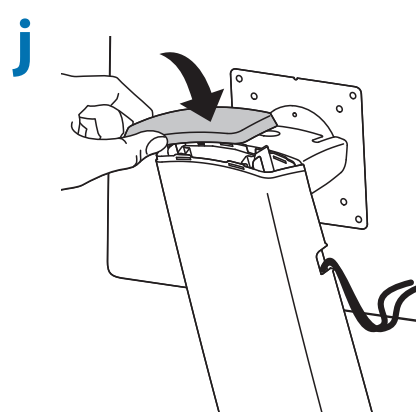
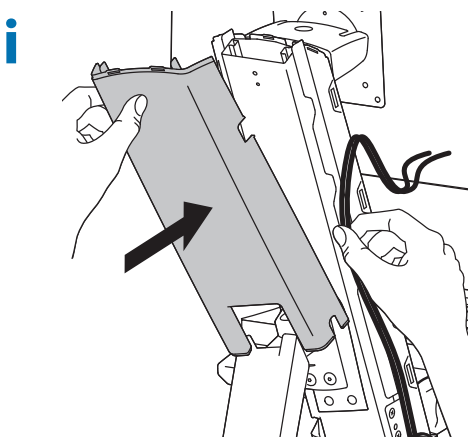
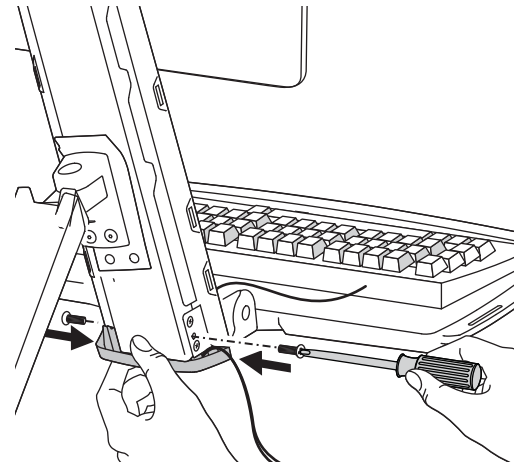
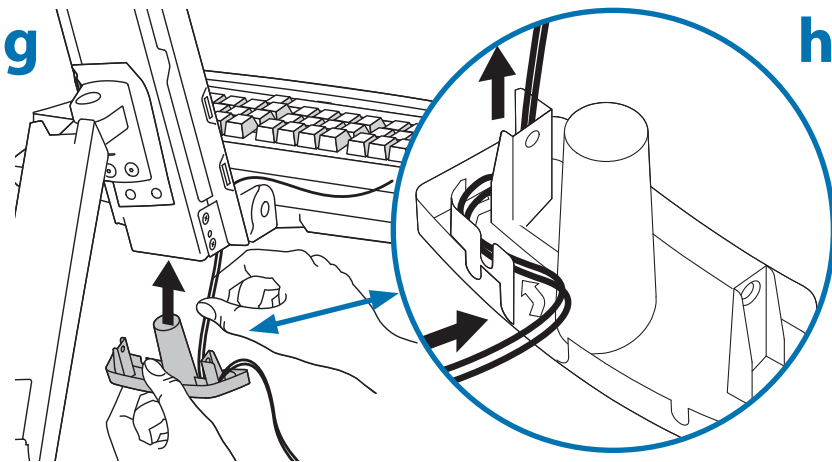
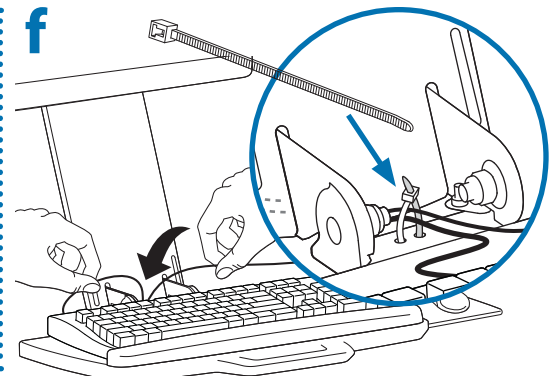
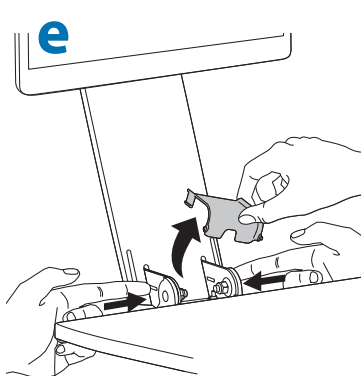
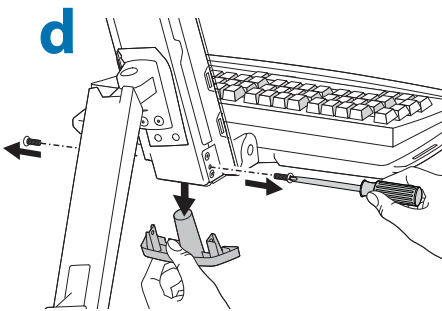
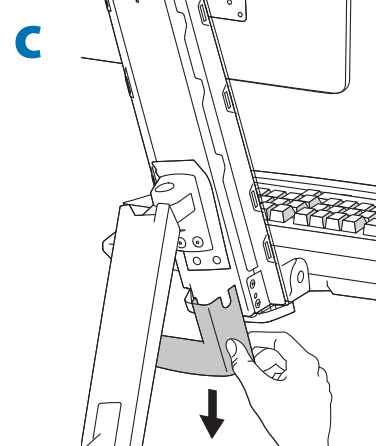
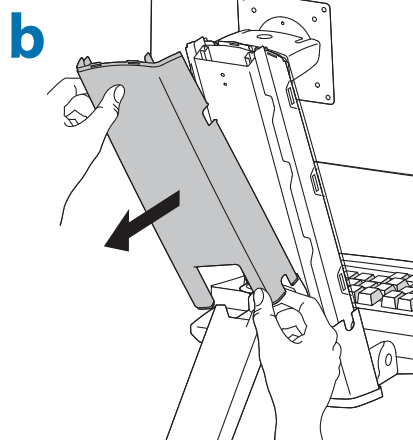
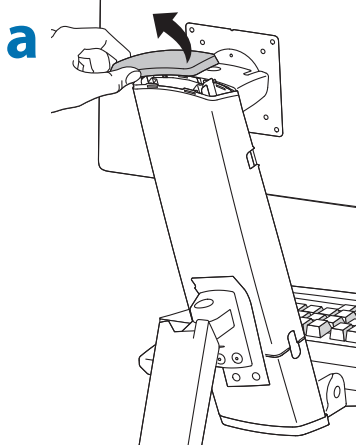


HINWEIS: Lassen Sie für das Kabel ausreichend Spielraum, um eine uneingeschränkte Bewegung zu gewährleisten.

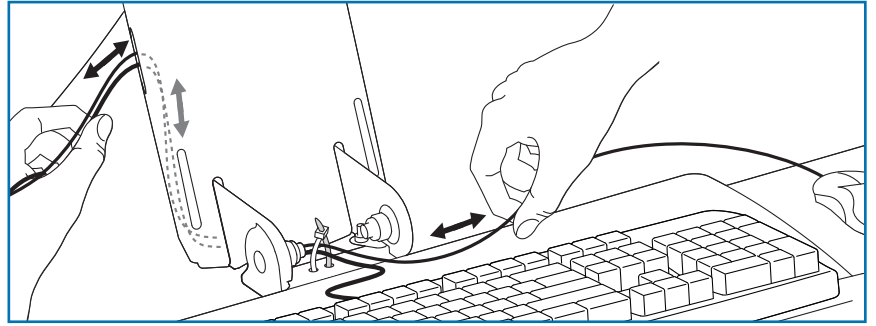
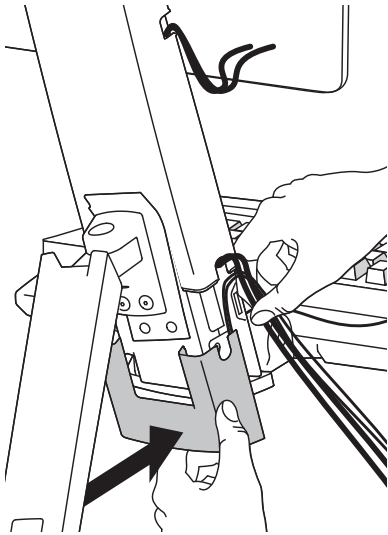


Vorsicht:

Damit keine Kabel eingeklemmt werden können, müssen Sie die Anweisungen zur Kabelführung in diesem Handbuch einhalten. Ein Missachten dieser Anweisungen kann zu Geräteschäden oder Verletzungen führen.

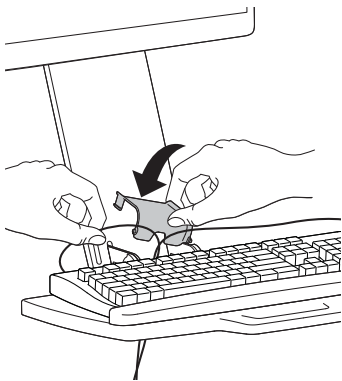


k






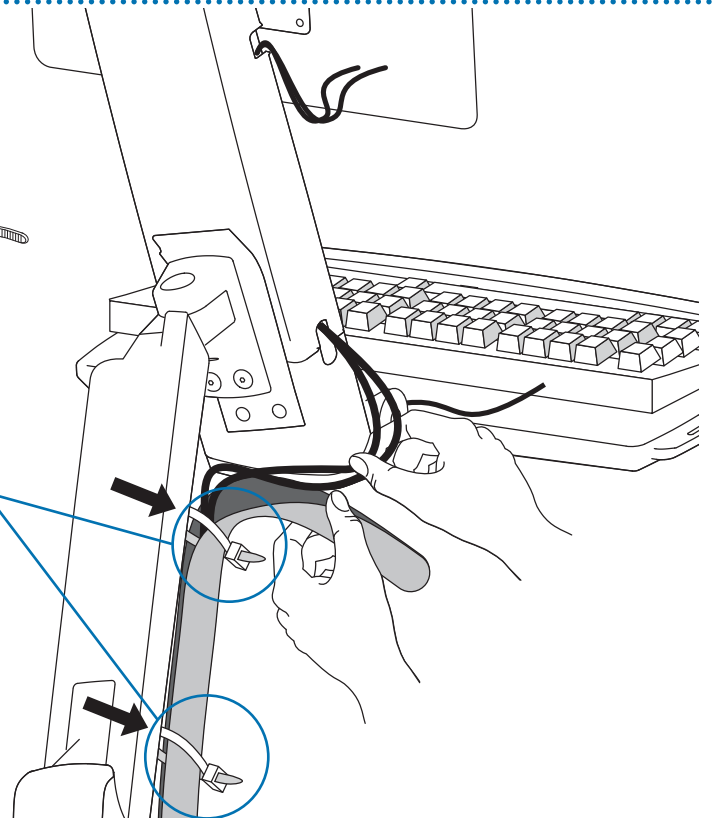
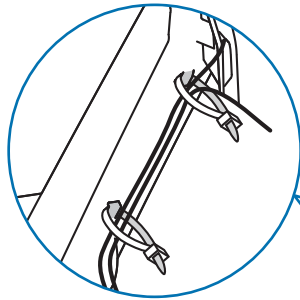
HINWEIS: Stellen Sie sicher, dass die Kabel durch die Abdeckungen und Kabelkanäle geführt werden können.

l



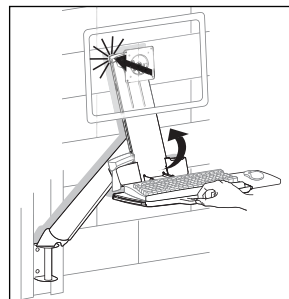
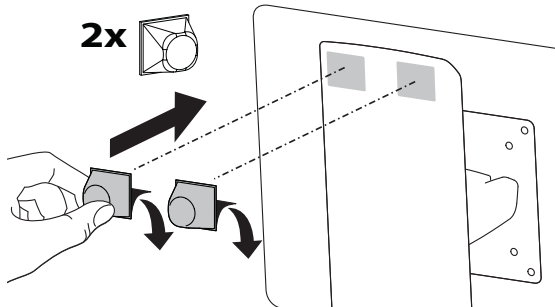
m

- 2x 
- 7x 
- 5x 

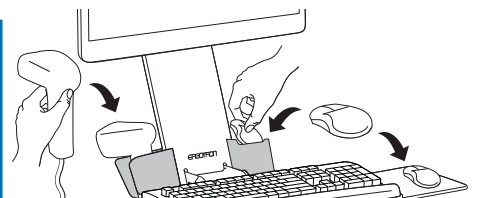
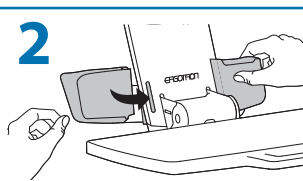
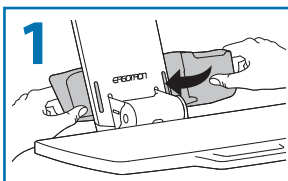
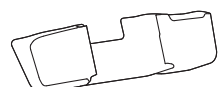
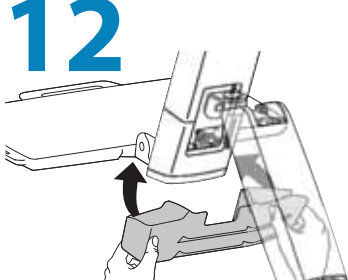


11

2x



12

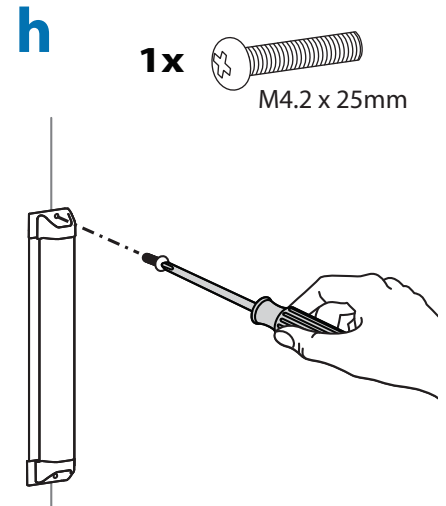
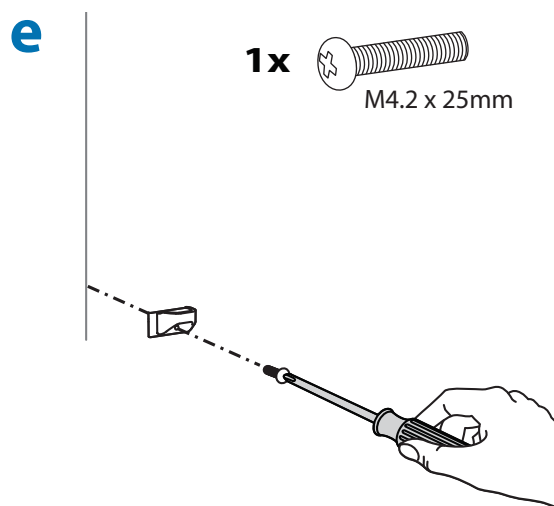
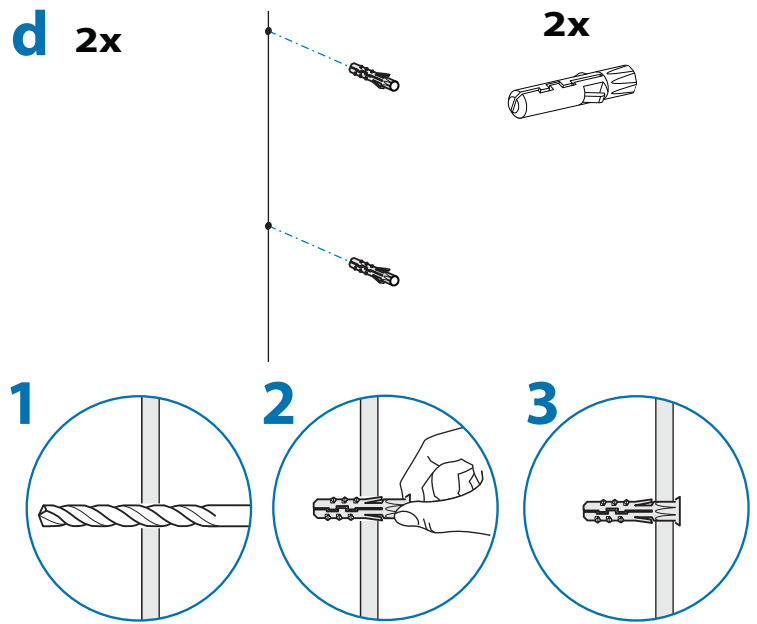
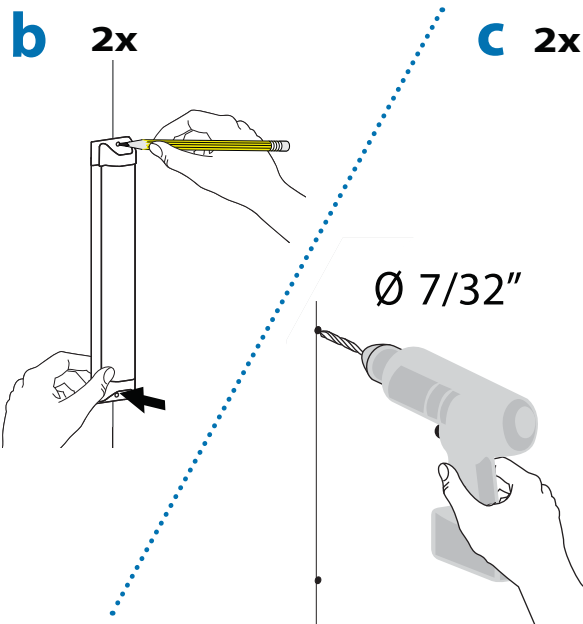
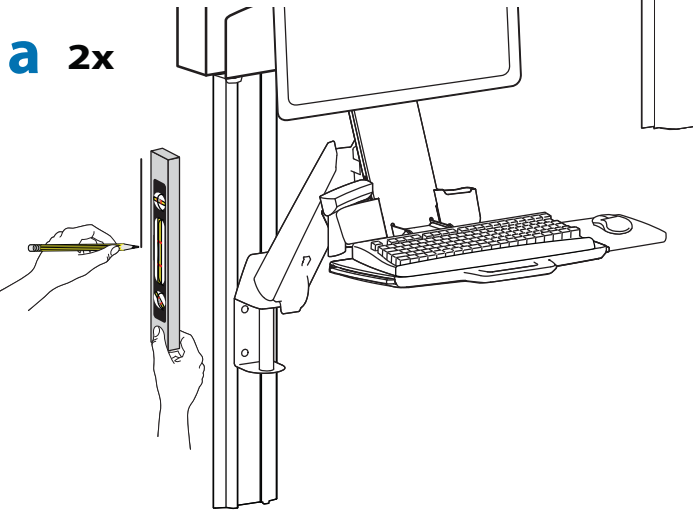


13

- 4x M4.2 x 25mm
- 4x
- 2x
- 2x
- 2x
- Ø 7/32" (xx mm)
.21875

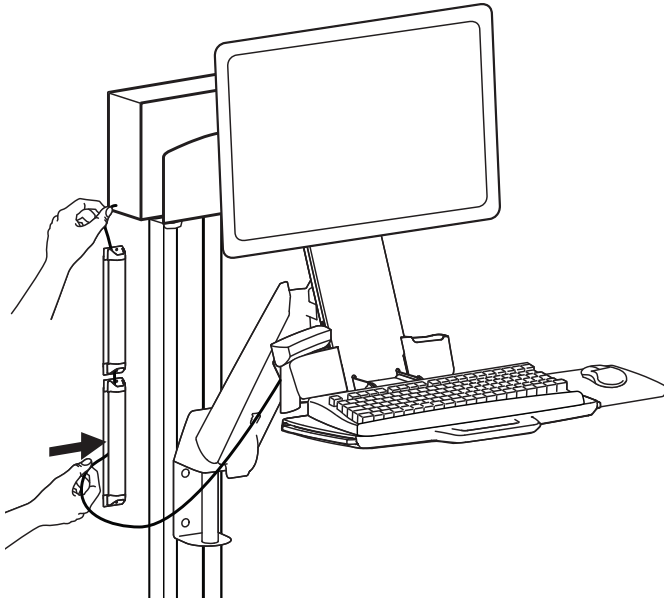


Vorsicht: Achten Sie auf einen ausreichenden Abstand zwischen der Rückseite des befestigten Geräts und dem Kabelkanal. Ein zu geringer Abstand kann zu Verletzungen und Geräteschäden führen.

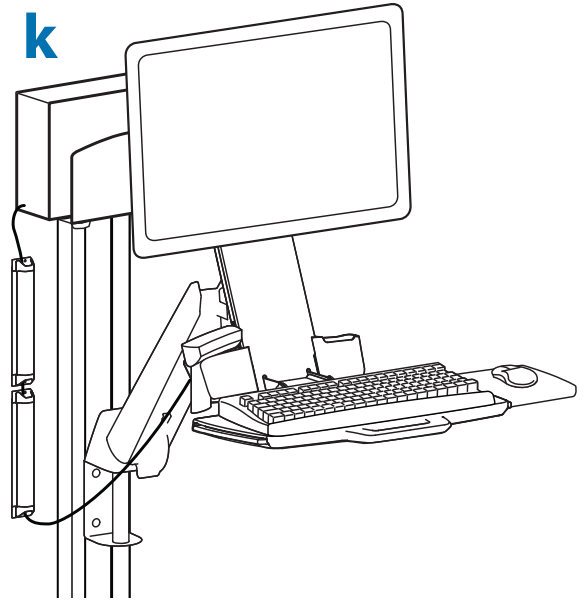


DEUTSCH

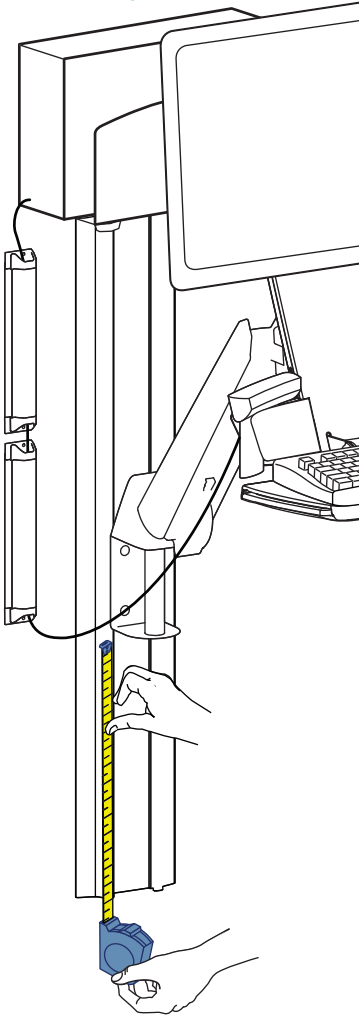
i



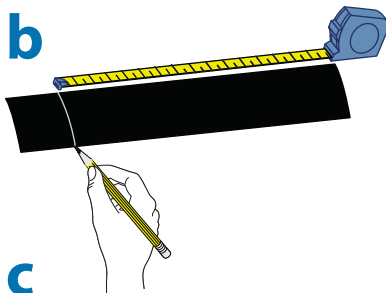
k



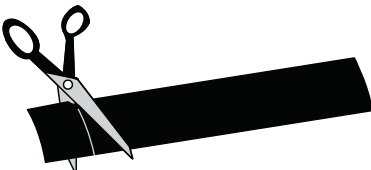
14 a



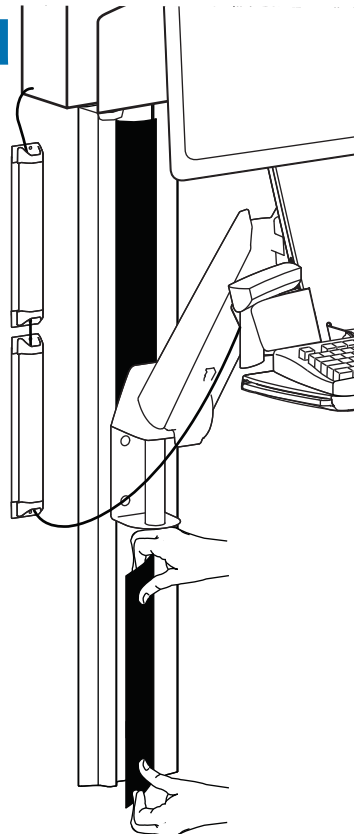
b



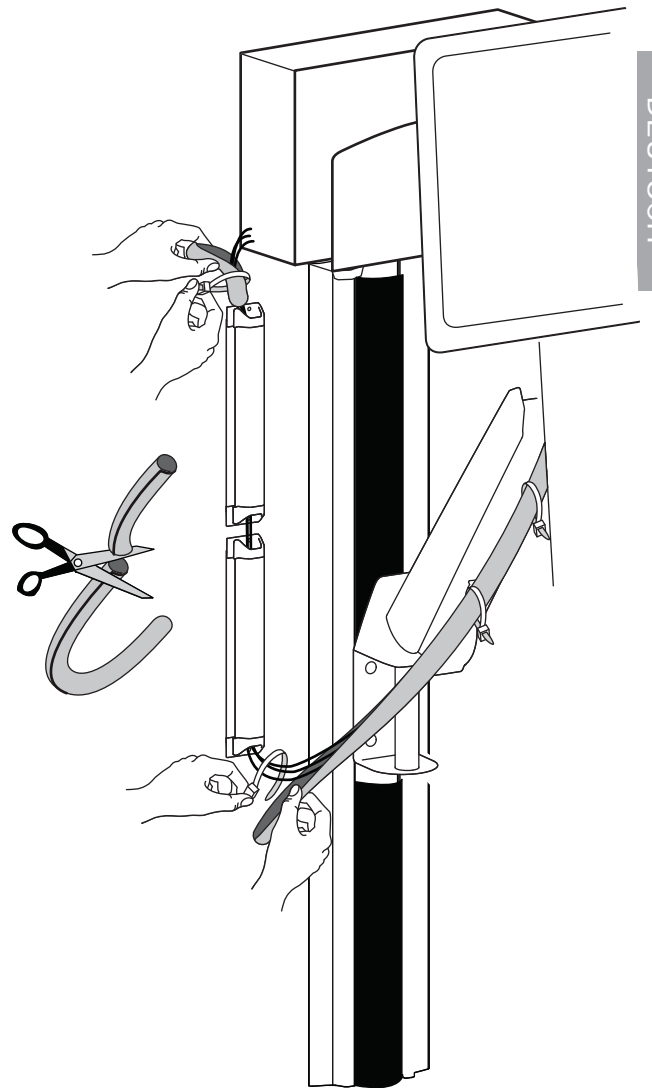
c



d



15 2x



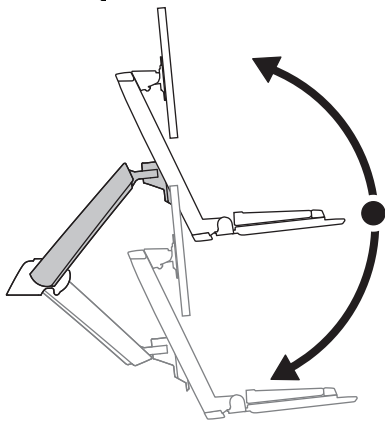
DEUTSCH

16 Einstellschritt

Wichtig! Sie müssen dieses Produkt nach dem Zusammenbau entsprechend einstellen. Achten Sie darauf, dass alle Ihre Geräte richtig auf dem Produkt installiert wurden, bevor Sie irgendwelche Einstellungen vorzunehmen versuchen. Dieses Produkt sollte sich in seinem gesamten Bewegungsbereich ruckfrei und ohne Schwierigkeiten bewegen lassen und an der Stelle bleiben, an der es abgestellt wird. Wenn die Bewegungen zu leicht oder nur mit großer Anstrengung durchgeführt werden können oder das Produkt nicht in der vorgesehenen Position bleibt, beachten Sie die Einstellanleitung, um ruckfreie und einfache Bewegungen zu ermöglichen. Je nach Ihrem Produkt und der jeweiligen Einstellung können zahlreiche Manipulationen erforderlich sein, bevor Sie einen Unterschied feststellen. Zur Sicherstellung einer sicheren und optimalen Produktfunktion sollten Sie diese Einstellschritte immer dann durchführen, wenn Geräte hinzugefügt oder entfernt werden, was eine Veränderung der Traglast zur Folge hat.



Höhenverstellung – rauf und runter



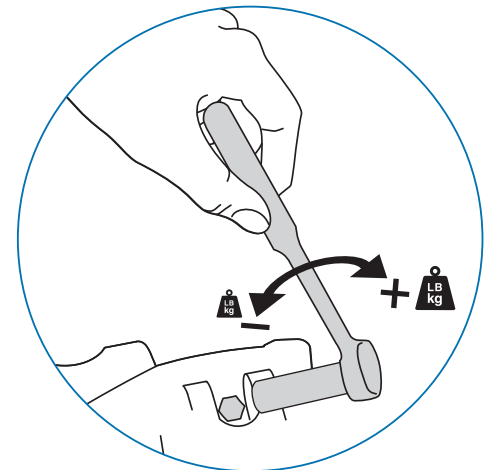
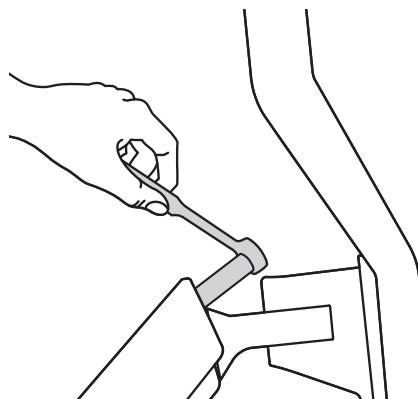
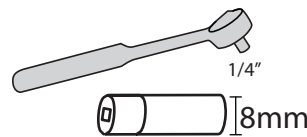
Hubkraft erhöhen

Wenn die installierten Geräte zu schwer sind oder das angehobene Produkt nicht oben bleibt, muss die Hubkraft erhöht werden:



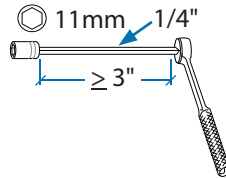
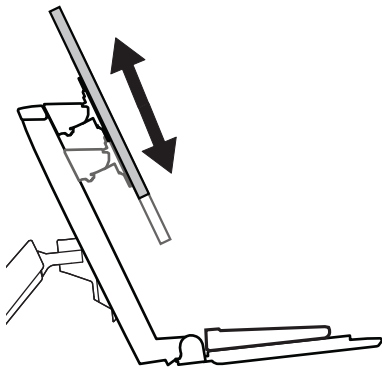
Hubkraft senken

Wenn die installierten Geräte zu leicht sind oder das abgesenkte Produkt nicht unten bleibt, muss die Hubkraft reduziert werden:





Höhenverstellung – rauf und runter



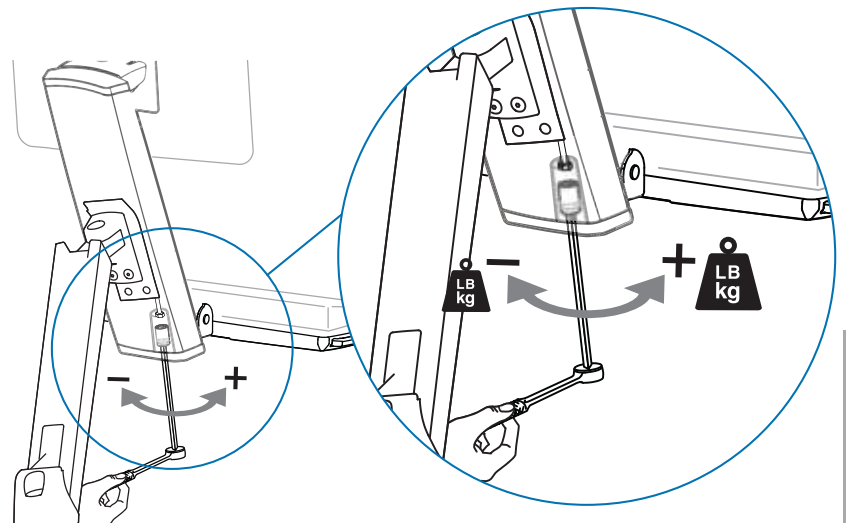
Hubkraft erhöhen

Wenn die installierten Geräte zu schwer sind oder das angehobene Produkt nicht oben bleibt, muss die Hubkraft erhöht werden:

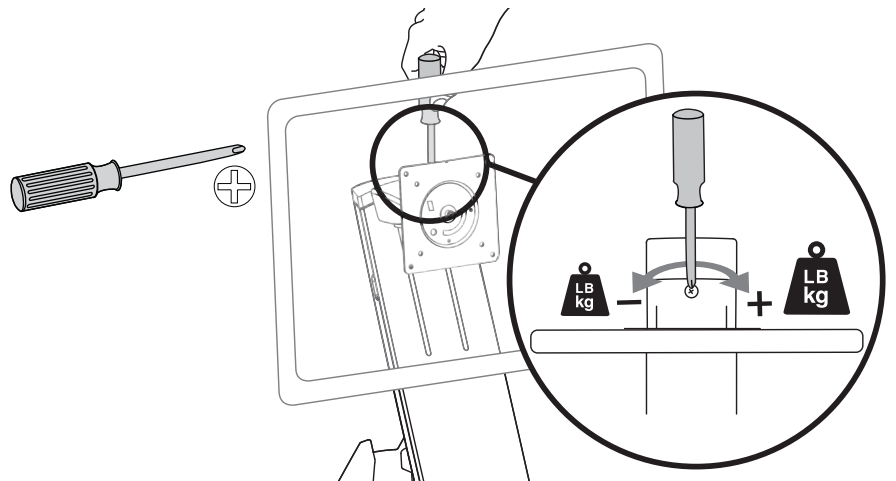
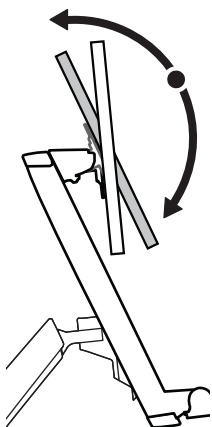


Hubkraft senken

Wenn die installierten Geräte zu leicht sind oder das abgesenkte Produkt nicht unten bleibt, muss die Hubkraft reduziert werden:



Neigung – vor und zurück



Reibung erhöhen

Wenn sich dieses Produkt zu leicht bewegen lässt, muss die Reibung erhöht werden:

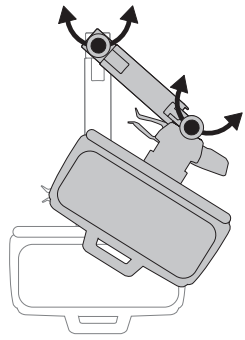


Reibung senken

Wenn sich dieses Produkt nur unter großem Kraftaufwand bewegen lässt, muss die Reibung reduziert werden:



Schwenken- links und rechts



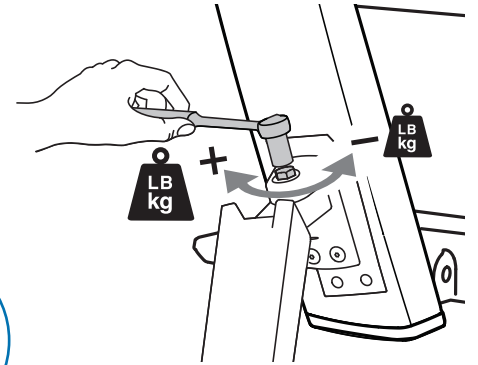
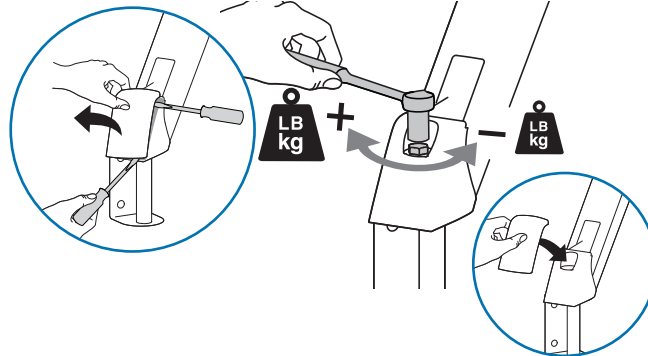
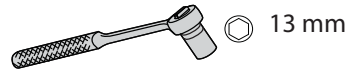
Reibung erhöhen

Wenn sich dieses Produkt zu leicht bewegen lässt, muss die Reibung erhöht werden:

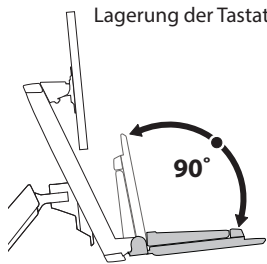


Reibung senken

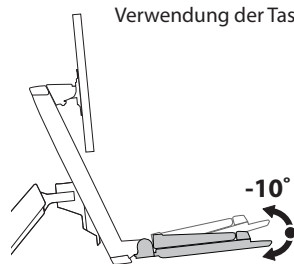
Wenn sich dieses Produkt nur unter großem Kraftaufwand bewegen lässt, muss die Reibung reduziert werden:



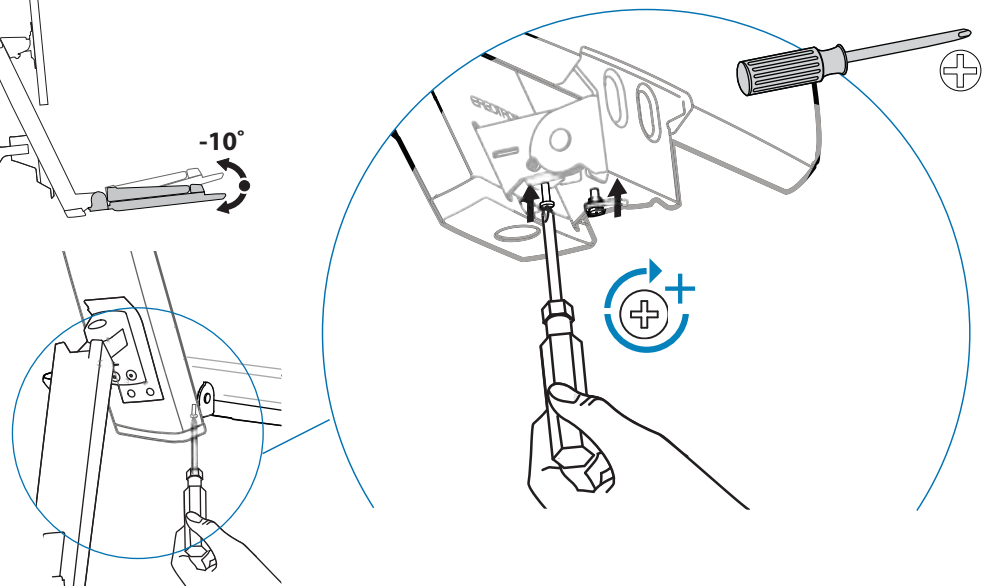
Lagerung der Tastatur

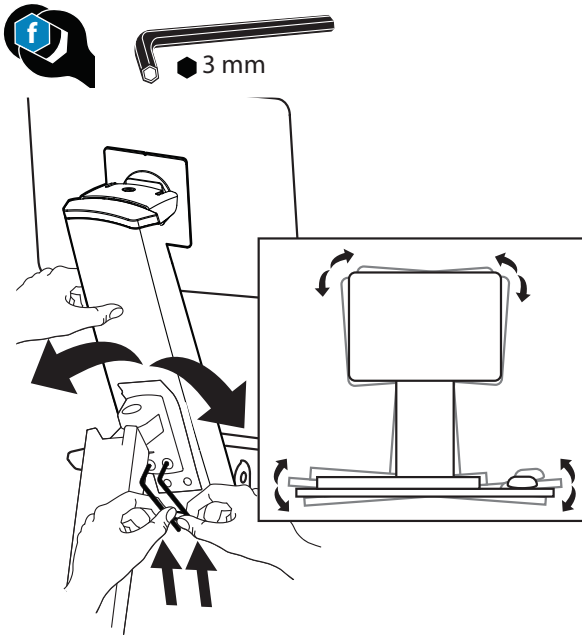


Verwendung der Tastatur

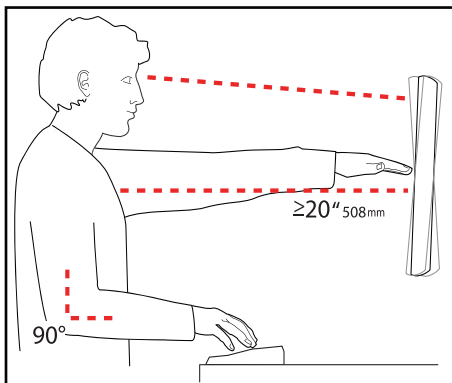


Tastaturwinkel festlegen (bis zu -10 Grad)





Richten Sie Ihren Arbeitsplatz so ein, dass er für SIE arbeitet!



Weitere Informationen zur ergonomischen Computernutzung finden Sie unter:
www.computingcomfort.org


- Höhe** Positionieren Sie die obere Kante des Bildschirms knapp unter Augenhöhe.
- Positionieren Sie die Tastatur bei flach aufgelegten Handgelenken auf Ellenbogenhöhe.**
- Abstand** Positionieren Sie den Bildschirm mindestens eine Armlänge (50 cm) von Ihrem Gesicht entfernt.
- Positionieren Sie die Tastatur nahe genug, um einen Ellenbogenwinkel von 90° zu ermöglichen.**
- Winkel** Neigen Sie den Bildschirm so, dass ein Spiegeleffekt vermieden wird.
- Neigen Sie die Tastatur um 10° nach hinten, sodass Ihre Handgelenke flach aufliegen.**

Vermeiden von Ermüdungserscheinungen

- Atmen - Atmen Sie tief durch die Nase ein und aus.**
- Blinzeln - Blinzeln Sie so oft wie möglich, um trockene Augen zu vermeiden.**
- Pausen • Machen Sie alle 20 Minuten eine Pause von 2-3 Minuten**
- Machen Sie alle 2 Stunden eine Pause von 15-20 Minuten.**

Weitere Informationen zu Service und Gewährleistung erhalten Sie unter www.ergotron.com.

Örtliche Telefonnummern für den Kundendienst finden Sie hier: <http://contact.ergotron.com>



© 2014 Ergotron, Inc.
All rights reserved.

While Ergotron, Inc. makes every effort to provide accurate and complete information on the installation and use of its products, it will not be held liable for any editorial errors or omissions (including those made in the process of translation from English to another language), or for incidental, special or consequential damages of any nature resulting from furnishing this instruction and performance of equipment in connection with this instruction. Ergotron, Inc. reserves the right to make changes in the product design and/or product documentation without notification to its users. For the most current product information, or to know if this document is available in languages other than those herein, please contact Ergotron. No part of this publication may be reproduced, stored in a retrieval system, or transmitted in any form or by any means, electronic, mechanical, photocopying, recording or otherwise without the prior written consent of Ergotron, Inc., 1181 Trapp Road, Eagan, Minnesota, 55121, USA. Patents Pending and Patented U.S. & Foreign. Ergotron is a registered trademark of Ergotron, Inc.

Americas Sales and Corporate Headquarters
 St. Paul, MN USA
 (800) 888-8458
 +1-651-681-7600
www.ergotron.com
sales@ergotron.com

EMEA Sales
 Amersfoort, The Netherlands
 +31 33 45 45 600
www.ergotron.com
info.eu@ergotron.com

APAC Sales
 Tokyo, Japan
www.ergotron.com
apaccustomerservice@ergotron.com

Worldwide OEM Sales
www.ergotron.com
info.oem@ergotron.com