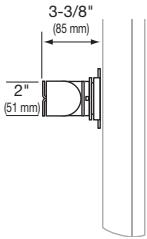
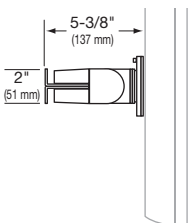


# 100 Series for Low Profile Systems

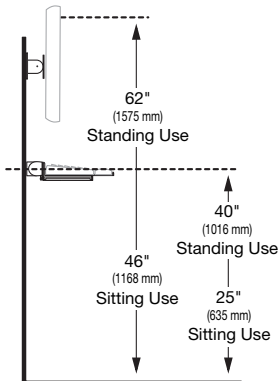
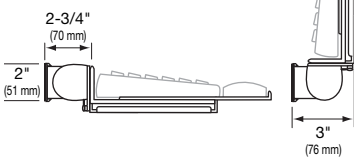
### Single Pivot with P/L



### Double Pivot with P/L

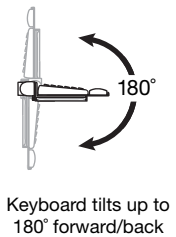
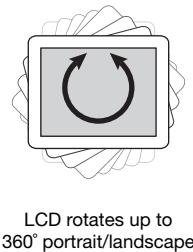
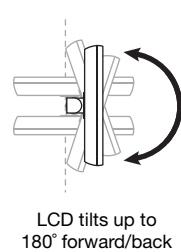


### Keyboard/Laptop Pivot

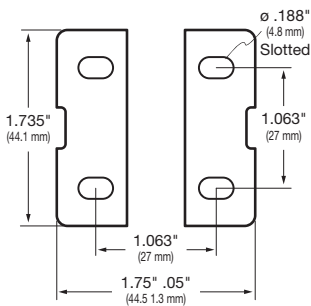


**100 Series  
(Fixed Height)**

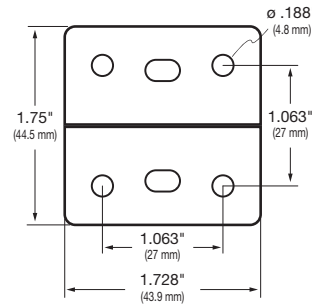
Note: Actual range of motion depends on mounting surface and size of monitor.



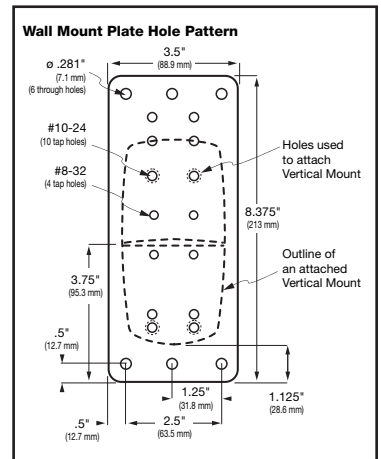
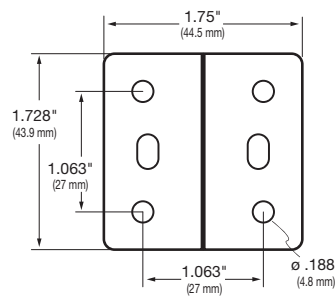
### Single Pivot w/ P/L Interface

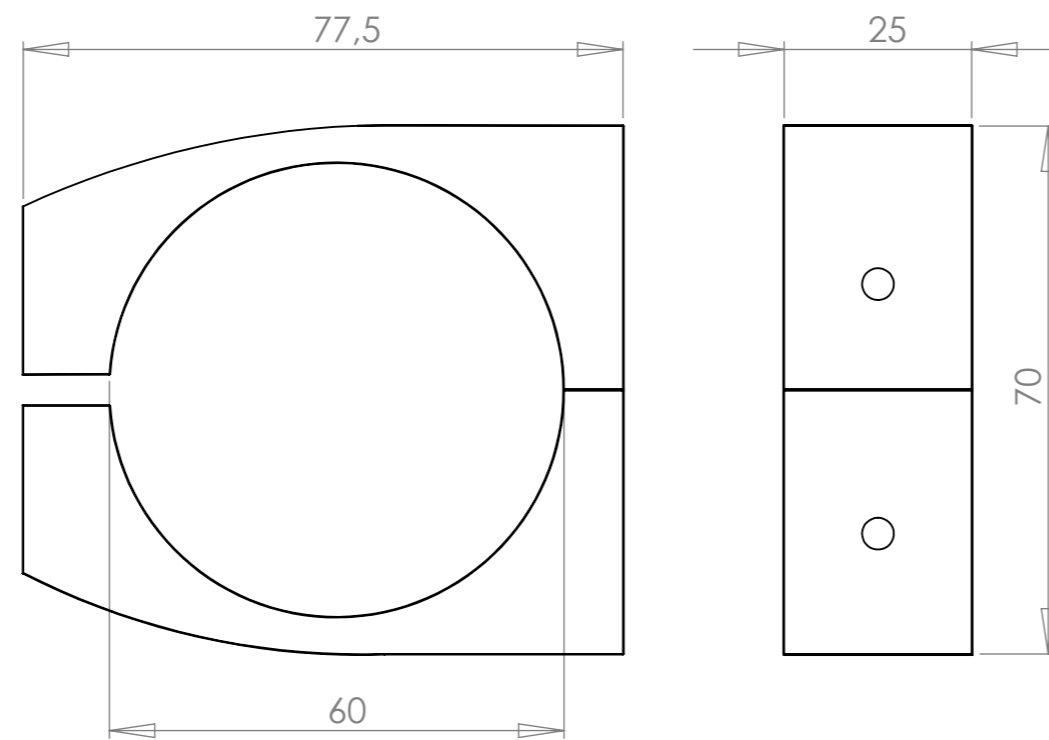


### Double Pivot w/ P/L Interface



### Keyboard/Laptop Pivot Interface





WENN NICHT ANDERS DEFINIERT: BEMASSUNGEN SIND IN MILLIMETER OBERFLÄCHENBESCHAFFENHEIT: TOLERANZEN: LINEAR: WINKEL:		OBERFLÄCHENGÜTE:		ENTGRATEN UND SCHARFE KANTEN BRECHEN		ZEICHNUNG NICHT SKALIEREN		ÄNDERUNG	
GEZEICHNET		NAME		SIGNATUR		DATUM		BENENNUNG:	
GEPRÜFT									
GENEHMIGT									
PRODUKTION									
QUALITÄT						WERKSTOFF:		ZEICHNUNGSNR.	
								M010.060 Befestigungsringe 60mm	
						GEWICHT:		MASSSTAB:1:1	
								BLATT 1 VON 1	
								A3	