



Highlights

- Deutlich verbesserte Ergonomie Ihres Bildschirmarbeitsplatzes
- Der Neo-Flex LCD Stand ist der weltweit einzige Monitor Standfuß, der sich flexibel auf unterschiedliche Gewichte einstellen lässt
- Äußerst einfache Positionierung Ihres Monitors für ein Maximum an Komfort und Produktivität
- 130 mm Höhenverstellung bieten den notwendigen ergonomischen Komfort
- Die patentierte Lift-Technologie überzeugt durch äußerst hohe und erprobte Langlebigkeit
- Geeignet für Monitore mit einem Gewicht von 2,5 kg bis 7,2 kg (ohne Fuß)
- Glatte, haltbare und leicht zu reinigende Oberfläche
- UL Spezifikation 360950
- Die robuste Konstruktion gewährleistet lange Haltbarkeit
- Geeignet für alle Monitore, die dem VESA Flat Display Mounting Interface (FDMI) und FPMPMI Standard entsprechen

Neo-Flex™

LCD Stand



Die Modifikation nach ergonomischen Gesichtspunkten ist jetzt nur noch eine Frage des Monitorstandfußes. Ergotron's höhenverstellbarer Neo-Flex LCD Stand bietet Ihnen hervorragende ergonomische Eigenschaften am Computerarbeitsplatz und ist mit praktisch jedem Flachbildschirm kompatibel. Eine leichtgängige vertikale Verstellung von 13cm kombiniert mit Neig-, Dreh- und Portrait-/Landscapefunktion ermöglichen optimale Blickwinkleinstellungen für jedermann. Der VESA kompatible freistehende LCD Stand ist eine solide und kipp sichere Alternative für Ihren TFT Flachbildschirm und ist in weniger als 5 Minuten montiert.

Ergonomie Experten empfehlen die Höhe des Monitors so einzustellen, das sich der obere Bildschirmrand auf Augenhöhe oder leicht darunter befindet, um Ermüdungen und möglichen Beschwerden von RSI vorzubeugen.



Einstellung der Höhe und des Blickwinkels des Monitors für ein Maximum an Komfort und Produktivität und/oder Drehung ins Hoch-/Querformat.

Einfache Montage des Monitors am Standfuß mit vier Schrauben, wie hier gezeigt.

Patentierte Lift-Technologie bietet leichte und einfache Justierung



Der Standfuß benötigt wenig Platz und bietet dennoch hohe Stabilität, besonders während des Einstellens.

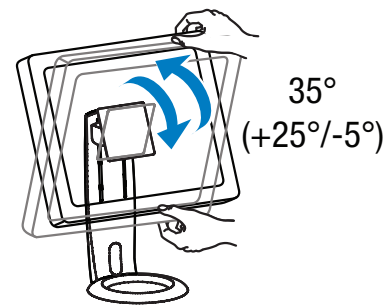
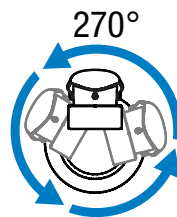
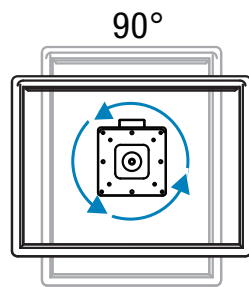
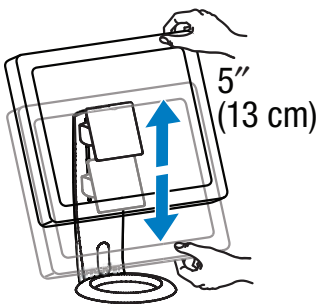
Einstellmöglichkeiten:

130 mm Höhenverstellung

90° Hoch-/ Querformat

270° links/rechts

+25°/-5° vorne/hinten



Spezifikationen:

Herstellernummer und Gewichtskapazität:

Herstellernummer: 33-310-060
Gewichtskapazität: 2,7 bis 7,2 kg*

*Ohne den existierenden Standfuß

Monitor Befestigungsoptionen:

- VESA FDMI MIS-D, 100/75, C*
 (Abstände Bohrungen: 100 x 100 mm & 75 x 75 mm)

* Der VESA Befestigungspunkt am Monitor darf maximal 26mm über oder unter der Monitormitte liegen um ergonomischen Richtlinien zu genügen

Verfügbare Farben: schwarz/silber

Herstellergarantie: 3 Jahre

Verpackungsgewicht: 2,7 kg

Kompatibilität:

- VESA FDMI und VESA FPMPI
- Genügt UL Spezifikation 360950 Test für alle Monitorgewichte
- TCO-03

© 2007 Ergotron, Inc.
 rev. 12/02/2007 870-05-050

Ergotron Deutschland GmbH
 Maria-Merian-Strasse 9
 24145 Kiel
 Telefon: 04 31 - 71 88 5-20
 Fax: 04 31 - 71 88 5-25
 www.ergotron.de
 info@ergotron.de

