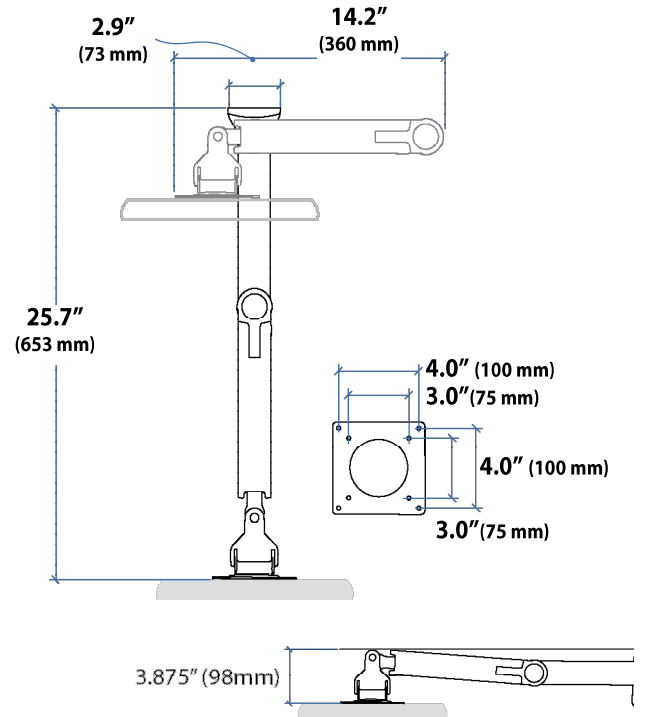
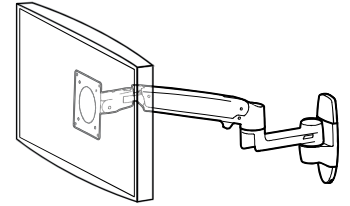
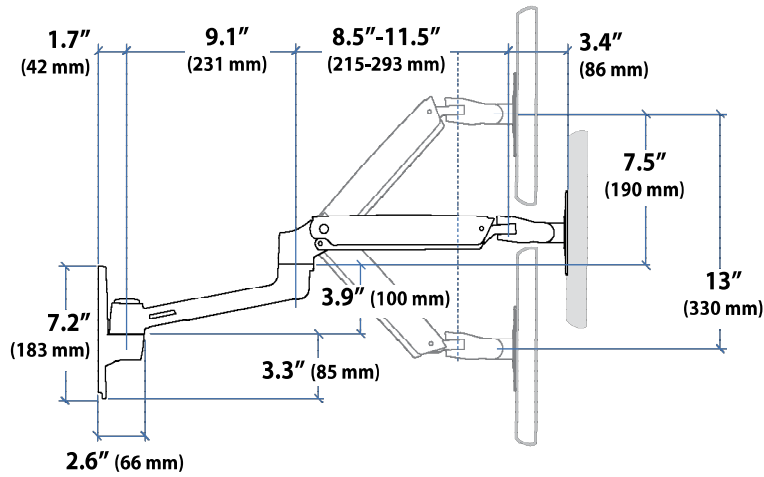


LX Wall Mount LCD Arm

Dimensions



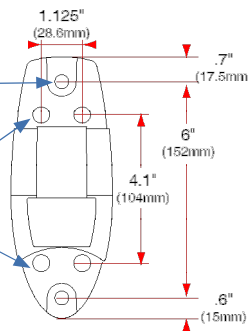
Wall Mount Bracket

Stud mounting:

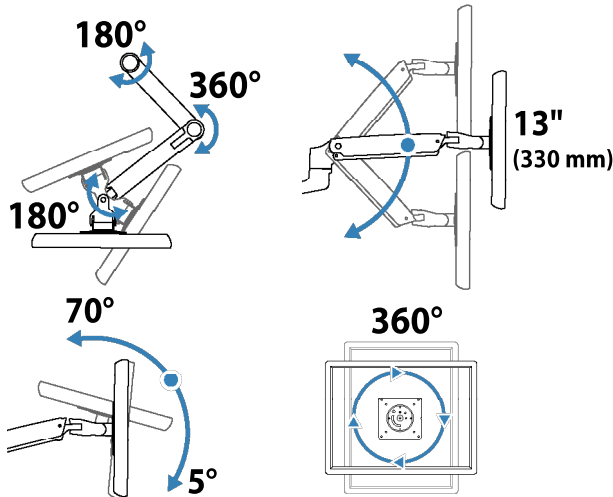
M8 x 80mm or 5/16" x 3" and flat washer 8mm or 5/16" (2 places)

Wall Track mounting:

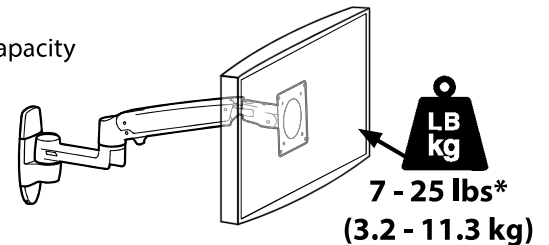
Button head cap screw #10-24 x 5/8" (4 places)



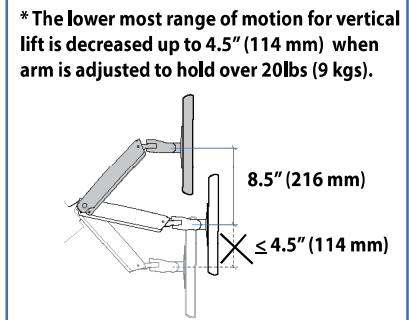
Range of Motion



Weight Capacity



Monitor depth greater than 2.5" (64 mm) may diminish capacity. Call Ergotron for more information.



© 2014 Ergotron, Inc. rev. 11/21/2019 DIM-LXWM Content is subject to change without notification

Americas Sales and

Corporate Headquarter

St. Paul, MN USA
(800) 888-8458
+1-651-681-7600
www.ergotron.com
sales@ergotron.com

EMEA Sales

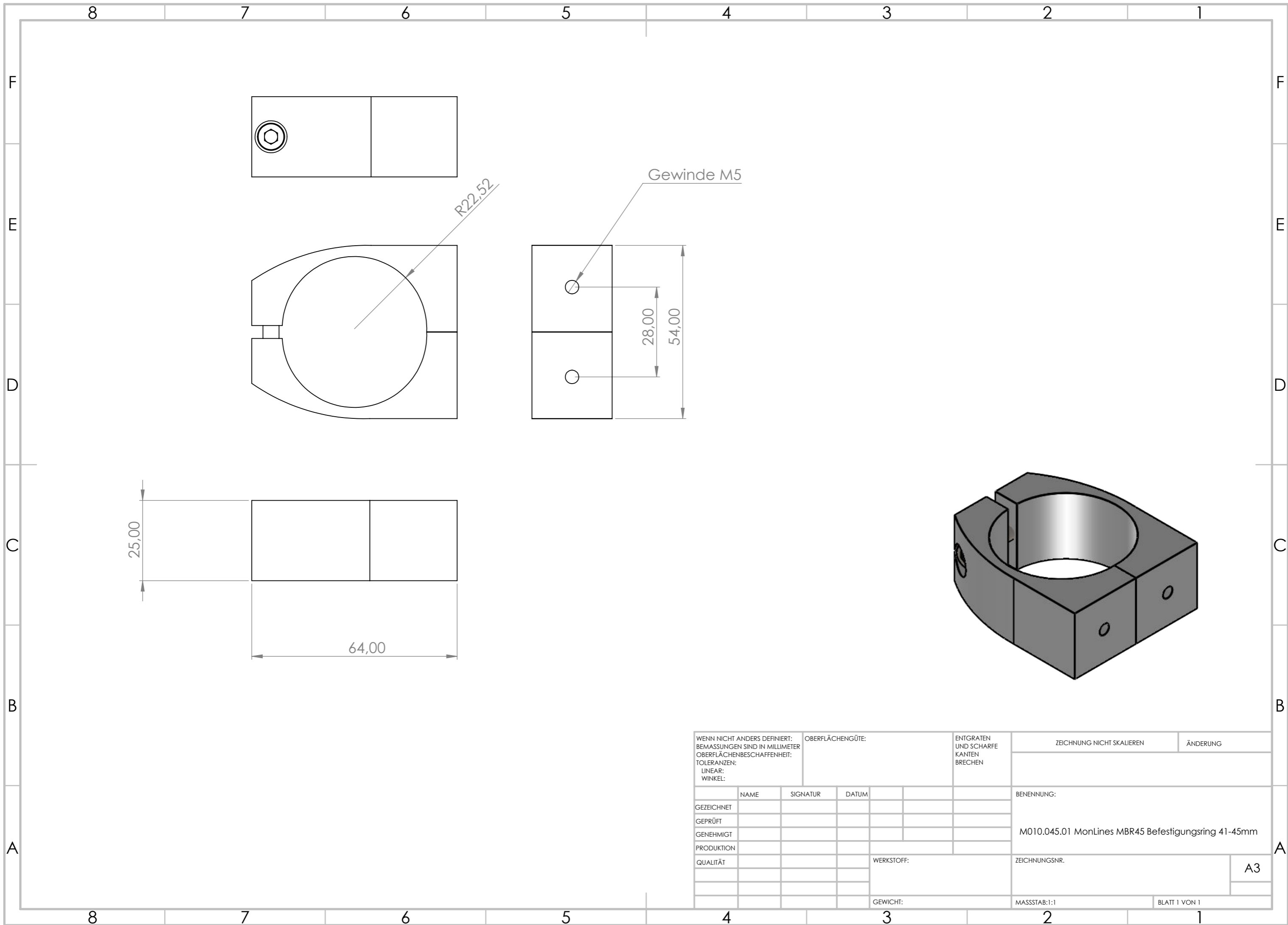
Amersfoort, The Netherlands
+31 33 45 45 600
www.ergotron.com
info.eu@ergotron.com

APAC Sales

Tokyo, Japan
www.ergotron.com
apacustomerservice@ergotron.com

Worldwide OEM Sales

www.ergotron.com
info.oem@ergotron.com



WENN NICHT ANDERS DEFINIERT: BEMASSUNGEN SIND IN MILLIMETER OBERFLÄCHENBESCHAFFENHEIT: TOLERANZEN: LINEAR: WINKEL:		OBERFLÄCHENGÜTE:		ENTGRATEN UND SCHARFE KANTEN BRECHEN		ZEICHNUNG NICHT SKALIEREN		ÄNDERUNG	
GEZEICHNET		SIGNATUR		DATUM		BENENNUNG:			
GEPRÜFT						M010.045.01 MonLines MBR45 Befestigungsring 41-45mm			
GENEHMIGT						ZEICHNUNGSNR.		A3	
PRODUKTION						WERKSTOFF:			
QUALITÄT						GEWICHT:		MASSSTAB:1:1	
								BLATT 1 VON 1	