

Die aktuellste Anleitung für die Montage durch den Benutzer finden Sie hier: www.ergotron.com



User's Guide - English
Guía del usuario - Español
Manuel de l'utilisateur - Français
Gebruikersgids - Deutsch
Benutzerhandbuch - Nederlands
Guida per l'utente - Italiano
Användarhandbok - svenska
ユーザーガイド : 日本語
用户指南 : 汉语



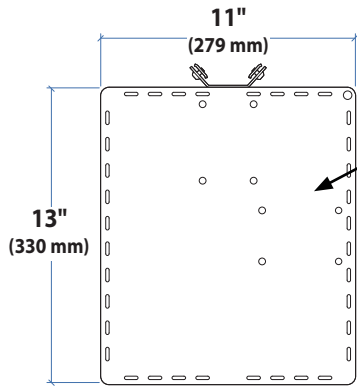
www.ergotron.com

USA 1-800-888-8458

Europe +31 (0)33-45 45 600

China 86-769-86018920

Produkteigenschaften & Technische Daten



Tragkraft:

Wagenhalterung ≤8 lbs (3.6 kg)

Wandschienenhalterung ≤25 lbs (11.3 kg)

Wandplattenhalterung ≤25 lbs (11.3 kg)



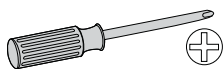
VORSICHT: DIE ANGEGEBENE MAXIMALE TRAGFÄHIGKEIT NICHT ÜBERSCHREITEN. DIES KANN SCHWERE VERLETZUNGEN ODER SACHSCHÄDEN ZUR FOLGE HABEN!

Komponenten

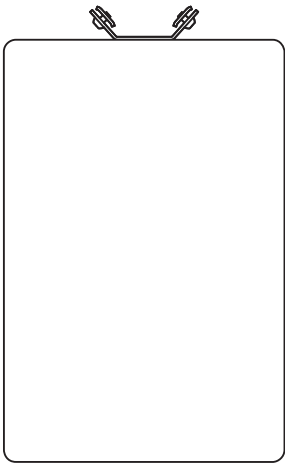


	A	B	C
1	1x 	1x 2x 	Sicherheitsschraube mit Innenfünfkant 1x M4 x 6mm
2	Fünfkant-Inbusschlüssel 1x 5mm 1x 4mm	2x M5 x 13mm 1x 	4x 8-32 x 3/8"
3	1x 3/32" 1x 3mm	4x M4 x 12mm	4x M5 x 10mm

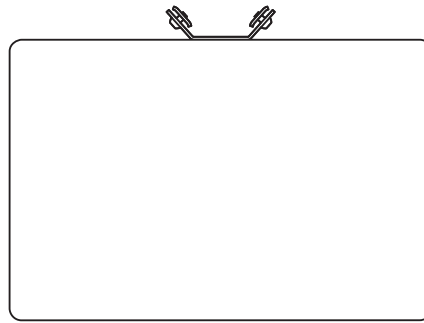
Benötigtes Werkzeug



1



→ 2

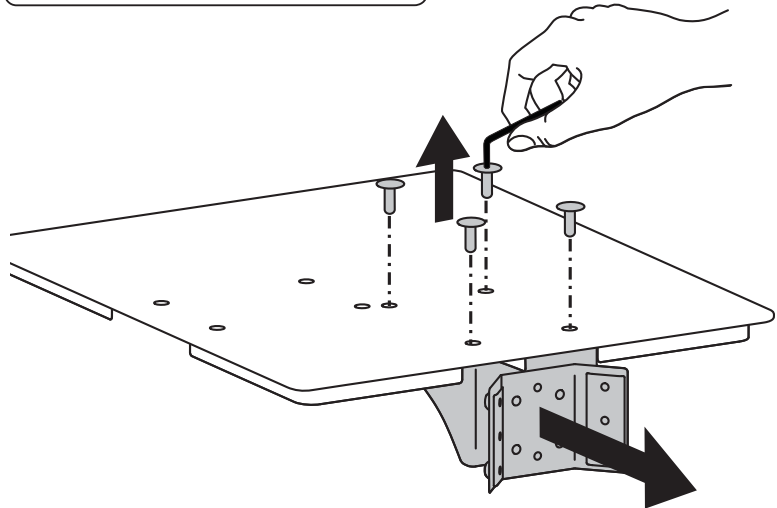


Fünfkant-Inbusschlüssel

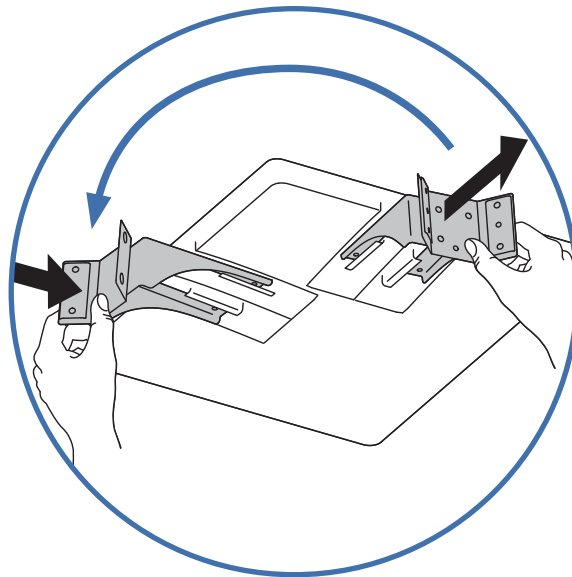


4mm

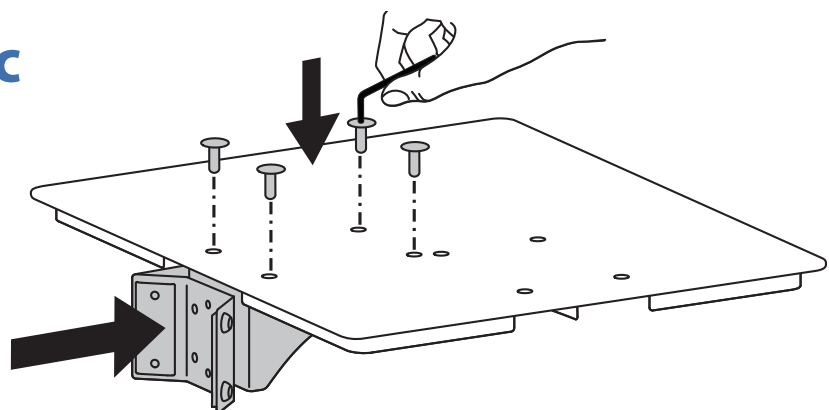
a



b

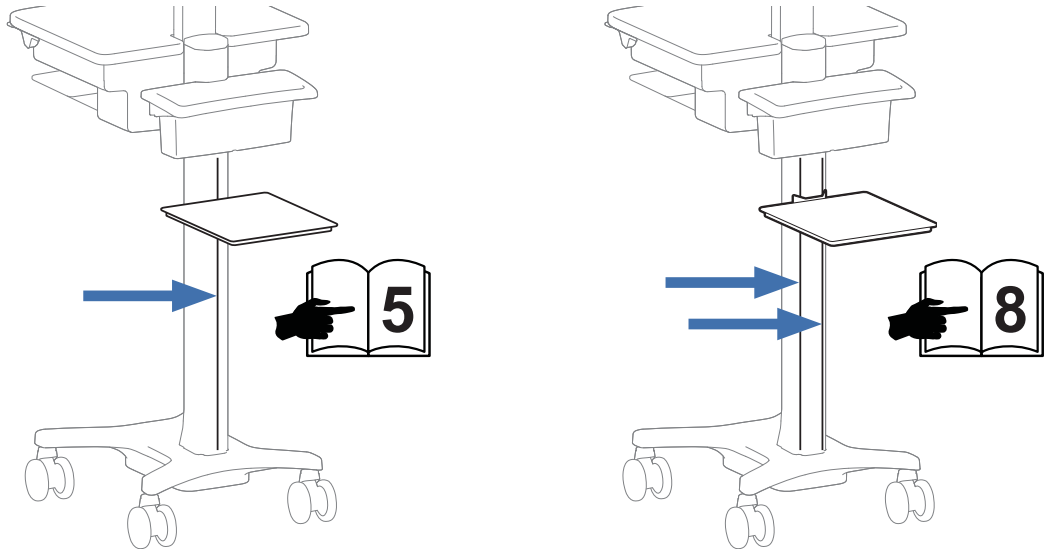


c



2

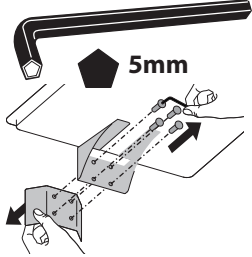
Wagenhalterung



Wandschienenhalterung

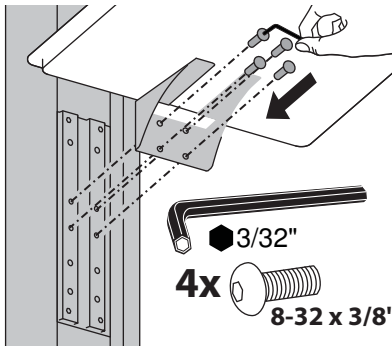
1

Fünfkant-Inbusschlüssel



5mm

2

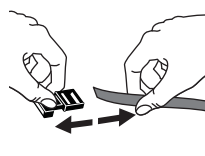


3/32"

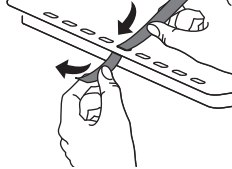
4x 8-32 x 3/8"

HINWEIS: Halterungen werden separat verkauft.

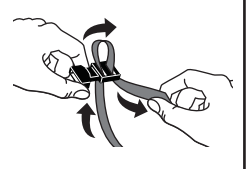
3



4



5



6

Fünfkant-Inbusschlüssel



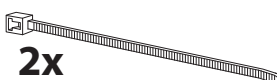
4mm

1x

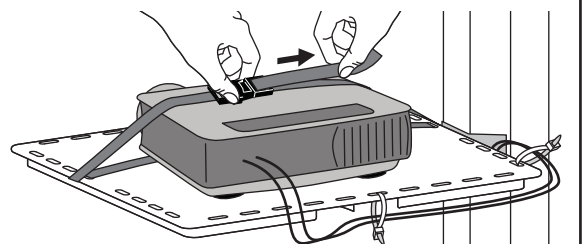
M4 x 6mm

Sicherheitsschraube mit Innenfünfkant

7



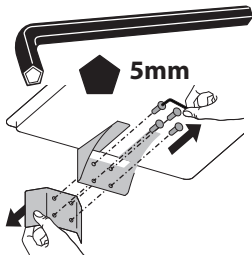
2x



Wandplattenhalterung

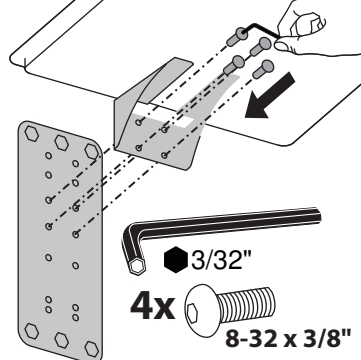
1

Fünfkant-Inbusschlüssel



5mm

2

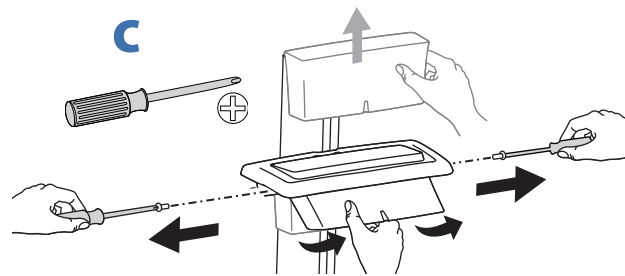
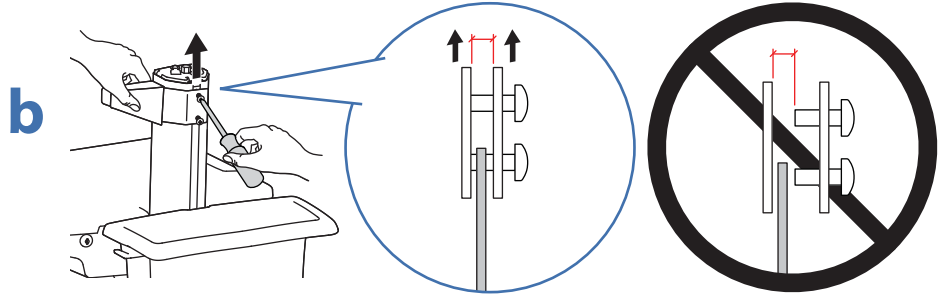
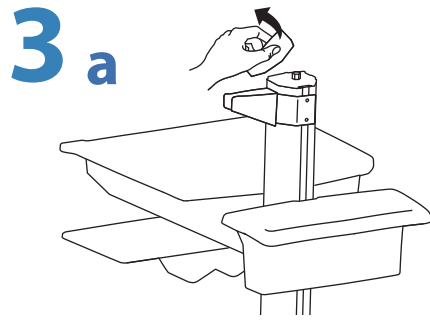
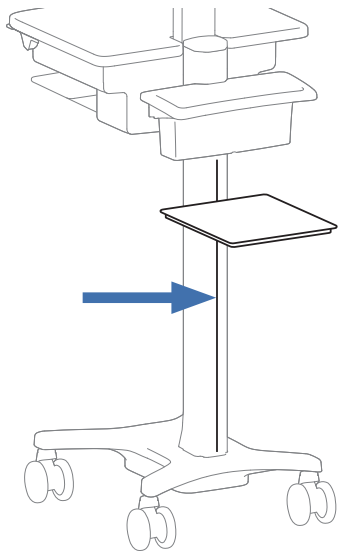


3/32"

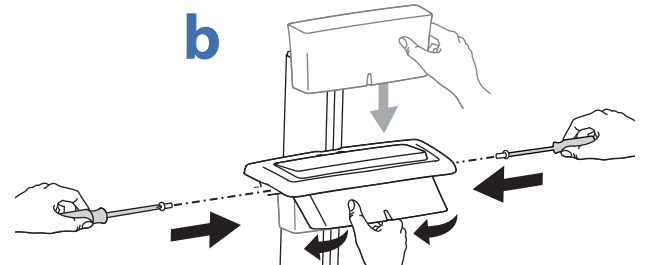
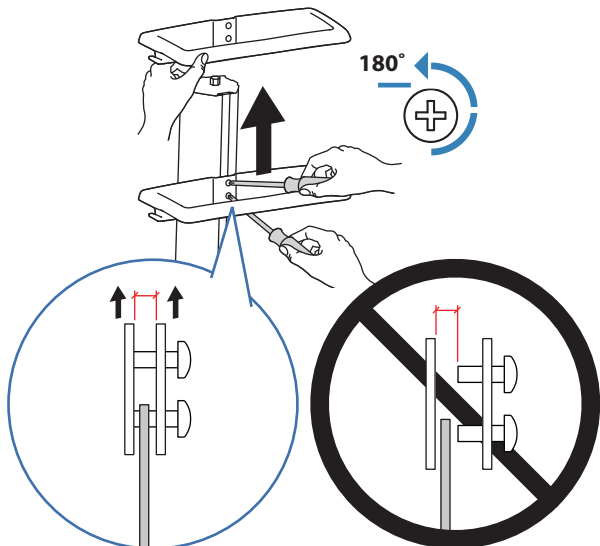
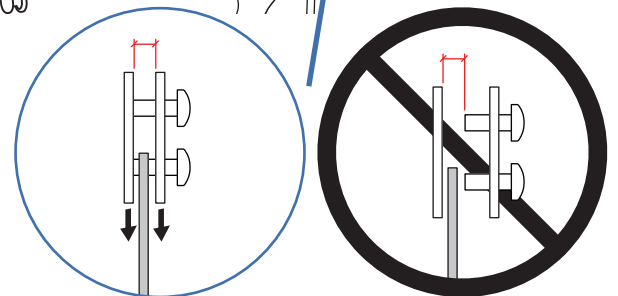
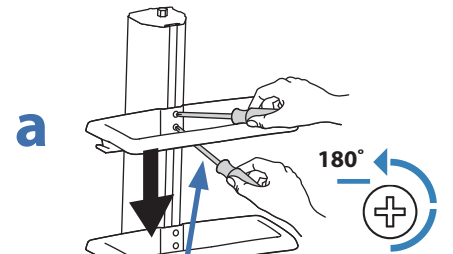
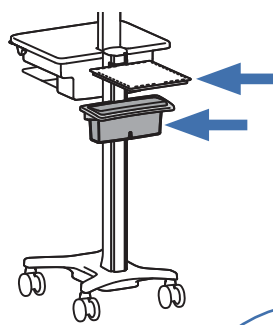
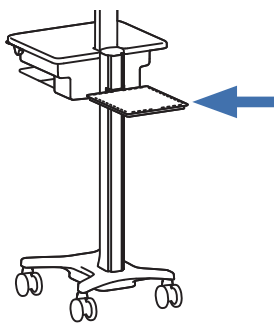
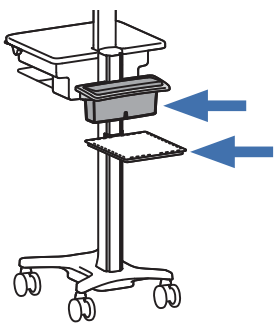
4x 8-32 x 3/8"

HINWEIS: Halterungen werden separat verkauft.

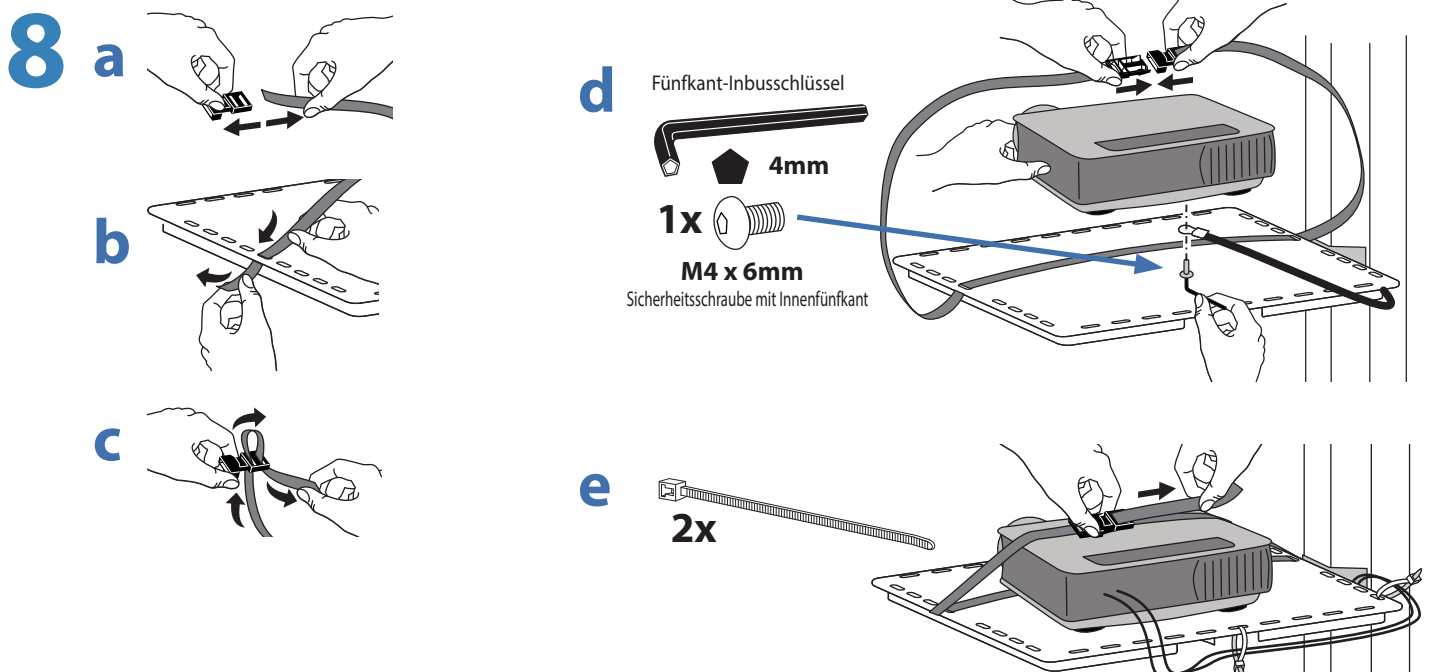
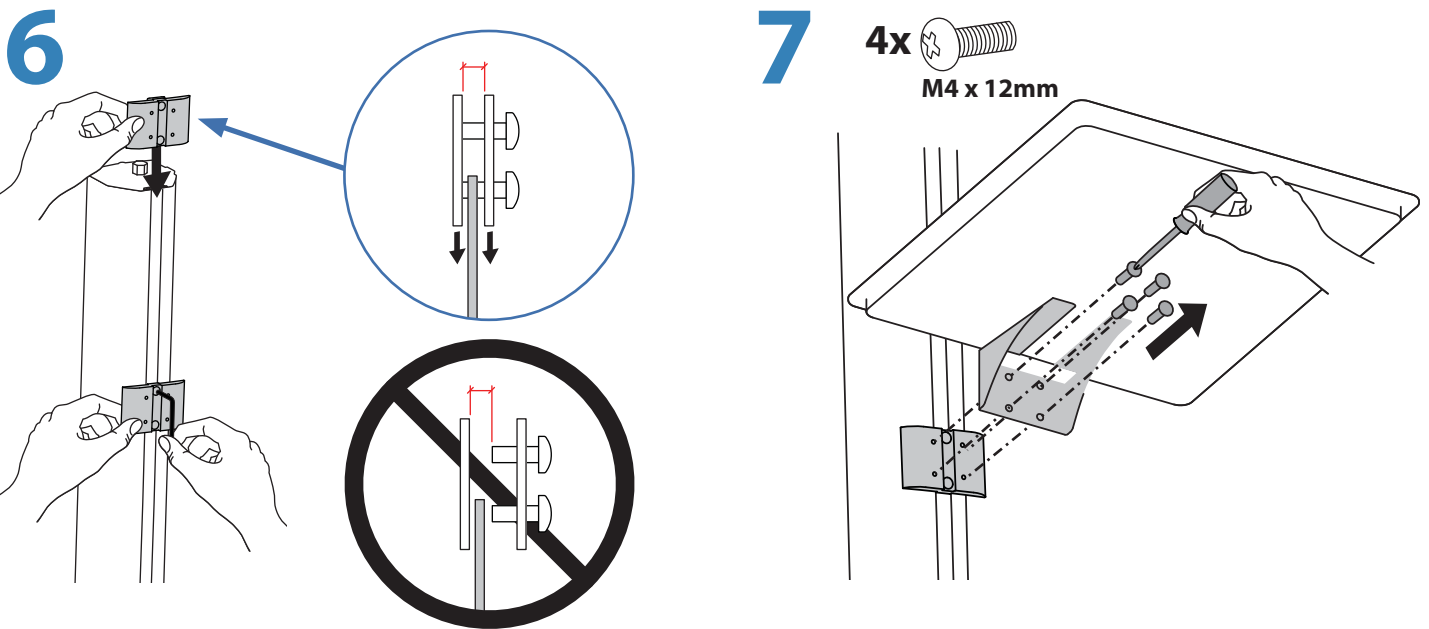
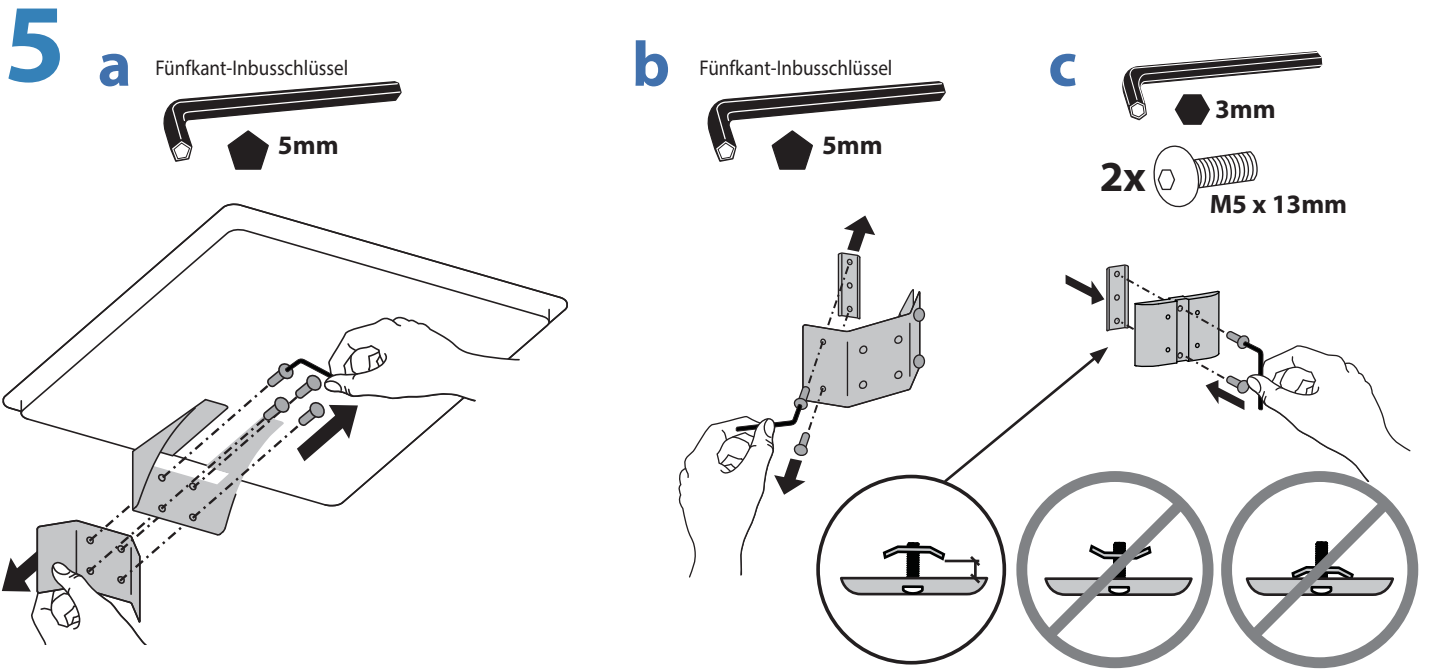
1 T-Slot



4

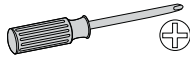


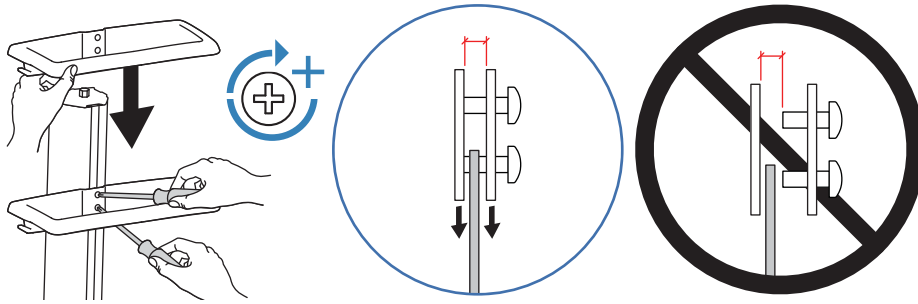
1 T-Slot

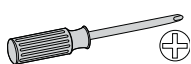


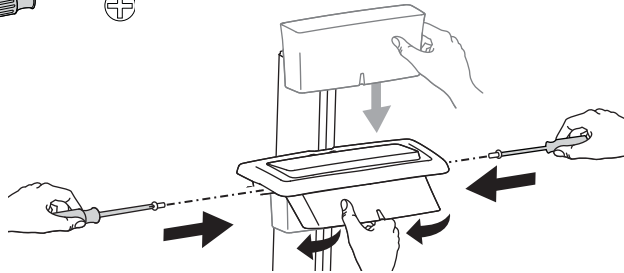
1 T-Slot

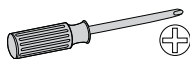
9

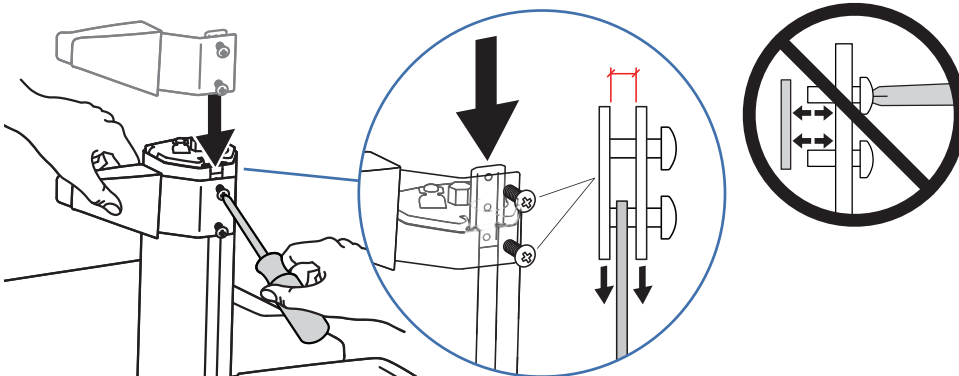
a 



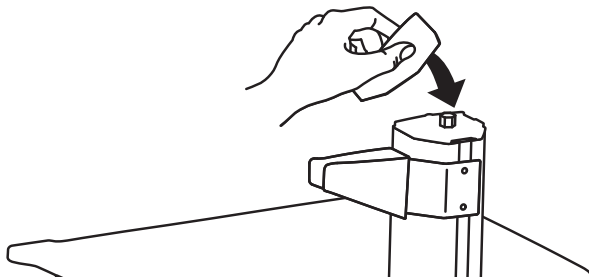
b 



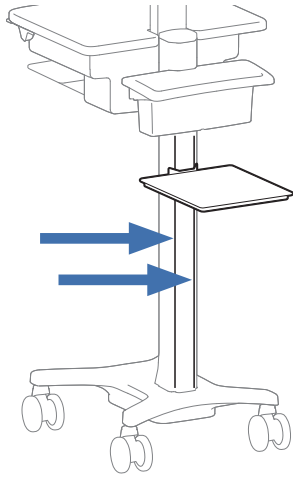
c 



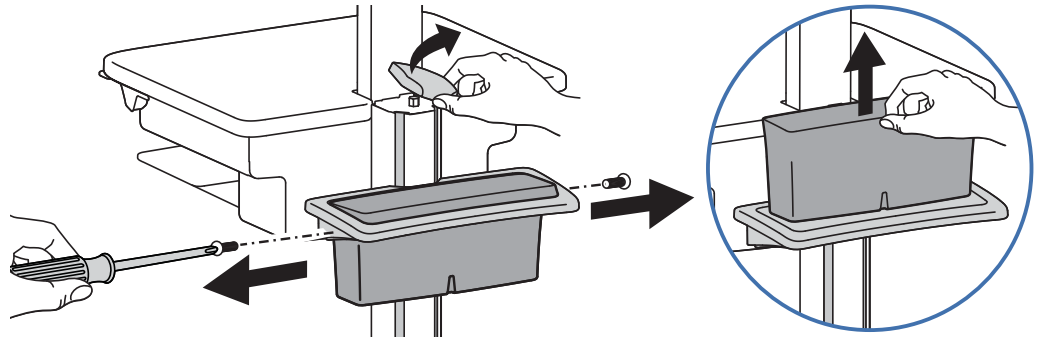
d



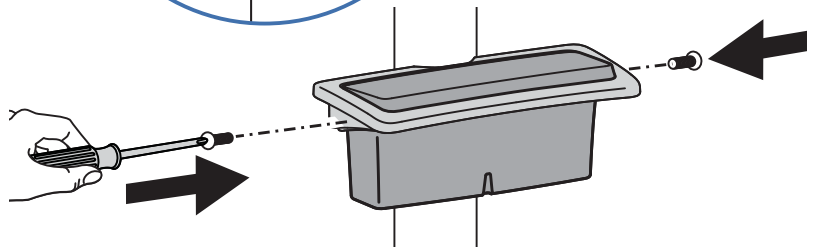
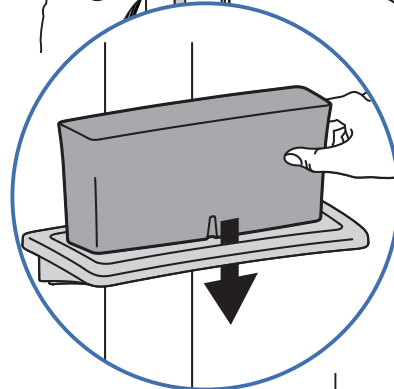
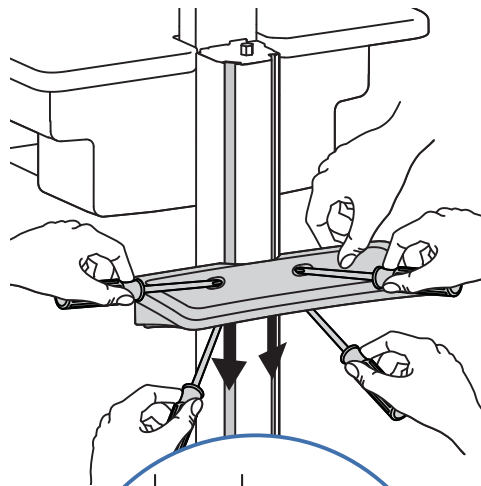
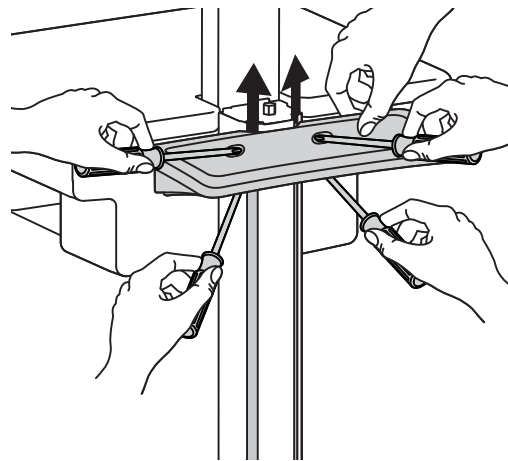
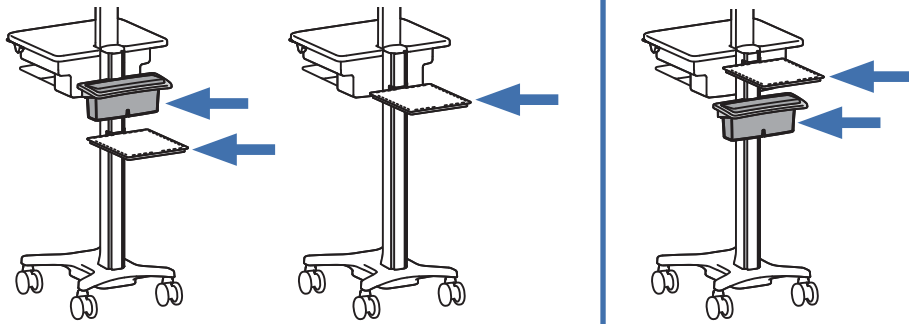
2 T-Slot



3



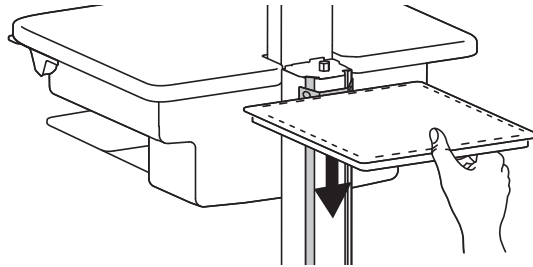
4



DEUTSCH

2 T-Slot

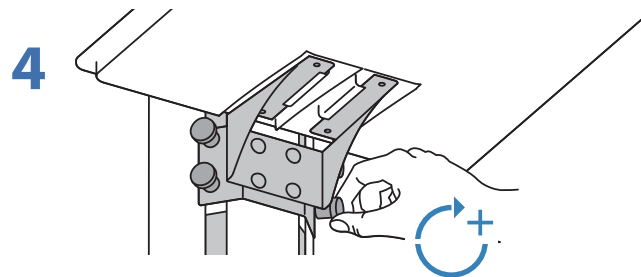
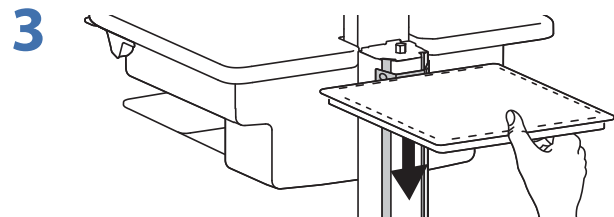
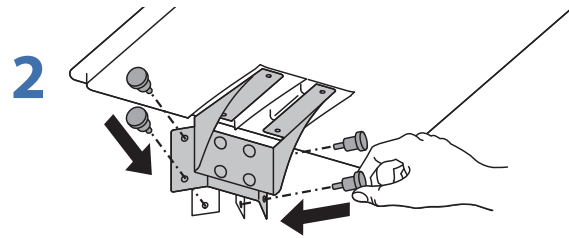
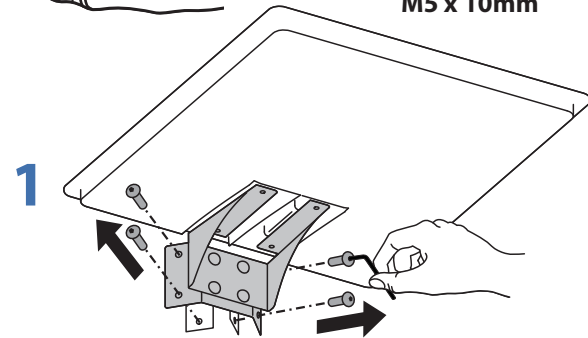
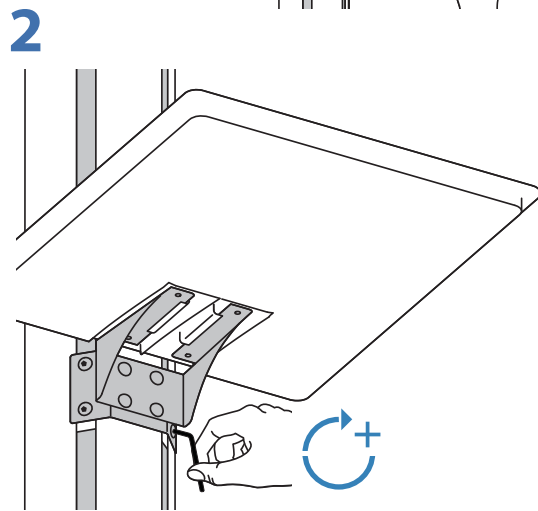
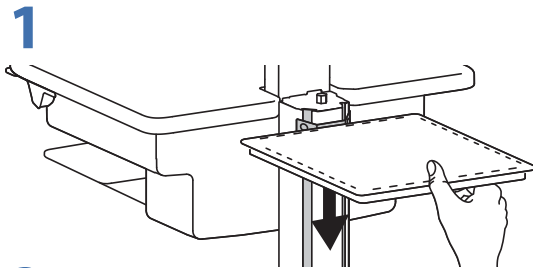
5



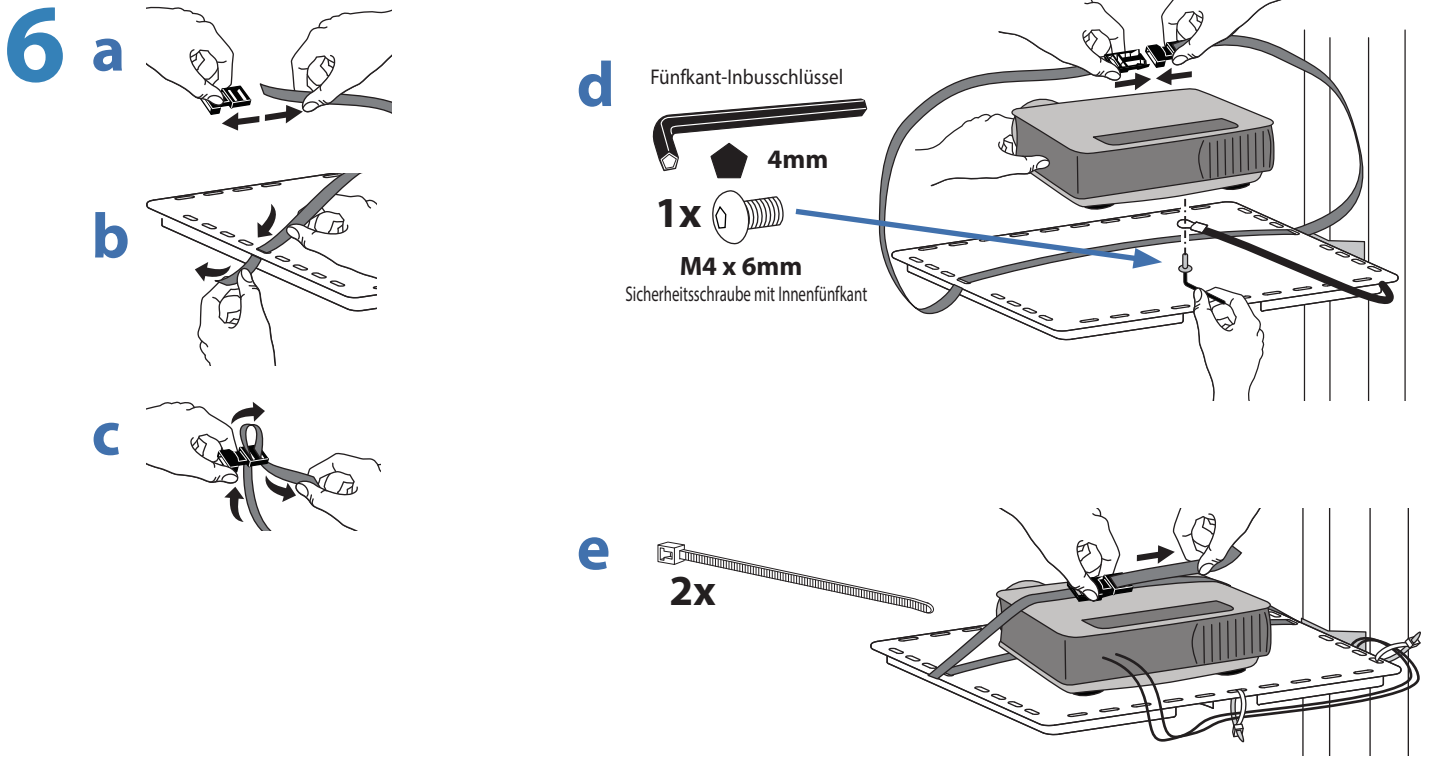
Fünfkant-Inbusschlüssel
5mm



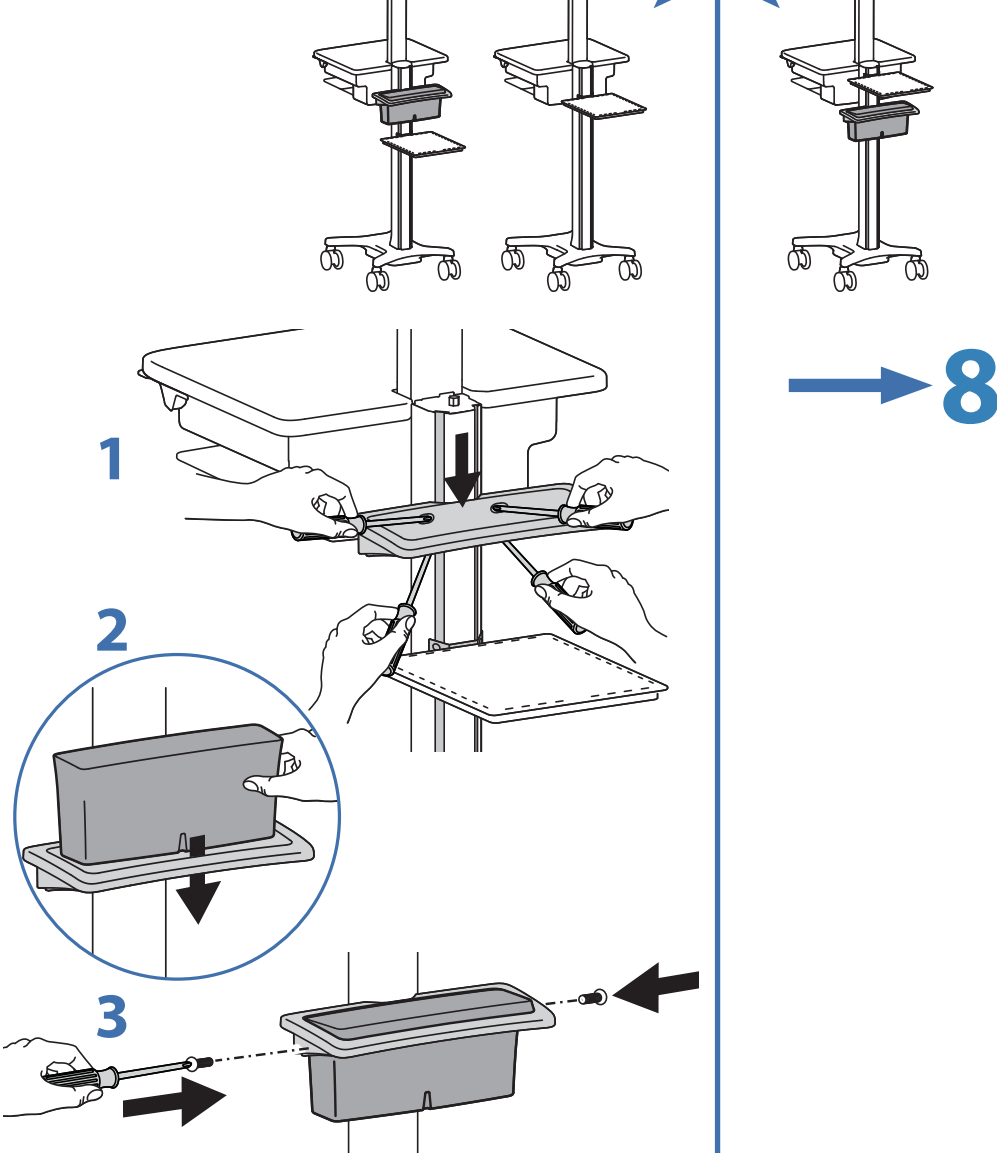
4x
M5 x 10mm



2 T-Slot

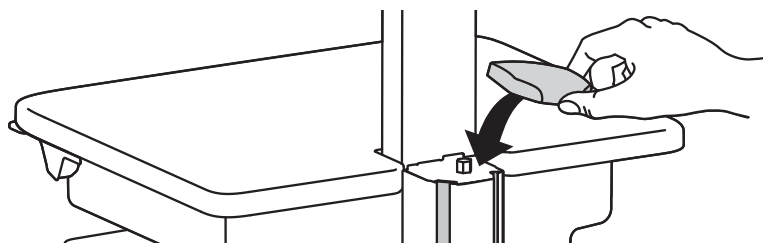


7



2 T-Slot

8



Weitere Informationen zu Service und Gewährleistung erhalten Sie unter www.ergotron.com.

Örtliche Telefonnummern für den Kundendienst finden Sie hier: <http://contact.ergotron.com>

Vertrieb Deutschland, Österreich und Schweiz

Maria-Merian-Strasse 9
24145 Kiel
Deutschland
+49 431 71 885-0
www.ergotron.com
info@ergotron.de

Vertrieb in Europa, Naher Osten, Afrika

Amersfoort, Niederlande
+31 33 45 45 600
www.ergotron.com
info.eu@ergotron.de

Vertriebs- und Konzern- hauptszitz in Amerika

1181 Trapp Rd.
St. Paul, MN USA
(800) 888-8458
+1-651-681-7600
www.ergotron.com
sales@ergotron.com



© 2014 Ergotron, Inc.
All rights reserved.

Auch wenn Ergotron, Inc. jede Anstrengung unternimmt, um genaue und vollständige Informationen zur Installation und zum Gebrauch seiner Produkte zur Verfügung zu stellen, haftet es nicht für Redaktionsfehler oder Auslassungen (einschließlich solcher bei der Übersetzung aus dem Englischen in eine andere Sprache) oder für zufällige, besondere oder Folgeschäden welcher Natur auch immer, die auf die Bereitstellung dieser Anleitung und die Leistung des Geräts in Verbindung mit dieser Anleitung entstanden sind. Ergotron, Inc. behält sich das Recht vor, ohne Vorankündigung Änderungen am Produktdesign und/oder der Produktdokumentation vornehmen zu dürfen. Die aktuellsten Produktinformationen oder dieses Handbuch in anderen Sprachen erhalten Sie vom Ergotron-Kundendienst Vervielfältigung, Speicherung oder Übertragung (elektronisch, mechanisch, Fotokopie, Aufzeichnung o. a.) dieser Publikation nur mit vorheriger schriftlicher Genehmigung von Ergotron, Inc., 1181 Trapp Road, Eagan, Minnesota, 55121, USA. Patentschutz bzw. Patentanmeldung in den USA und anderen Ländern. Ergotron ist eine eingetragene Marke von Ergotron, Inc.