
Bildschirmdiagonale	Tragfähigkeit	Hubfunktion	Kippen von	Schwenken von	Drehung	VESA
27" - 42"	12 - 30 lbs (5.5 - 13.6 kg)	≥10" (25.4mm)	TV/Display 10°	TV/Display 95° Verlängerung 180°	Ja	100 x 100 100 x 200 200 x 200 200 x 100 300 x 300 400 x 400

Inhaltsverzeichnis

TV/Display-Daten	1
Überblick über die Gefahrensymbole	2
Komponenten	2
Werkzeuge	3
Montageposition bestimmen	4
Wandbefestigung:	
Option A: Holzpfostenwände	5
Option B: massive Betonwände	6
Befestigen von TV/Display	7
Option A: kein VESA-Adapter erforderlich	9
Option B, C, D: mit VESA-Adaptern	9
Schnellverschluss	12
Kabel verlegen	12
Testen des Bewegungsbereichs	13
Einstellung nach vorhandener Last und gewünschtem Kraftaufwand des Benutzers	14

www.ergotron.com







User's Guide - English
 Guía del usuario - Español
 Manuel de l'utilisateur - Français
 Gebruikersgids - Nederlands
 Benutzerhandbuch - Deutsch
 Guida per l'utente - Italiano
 Användarhandbok - svenska
 ユーザーガイド : 日本語
 用户指南 : 汉语



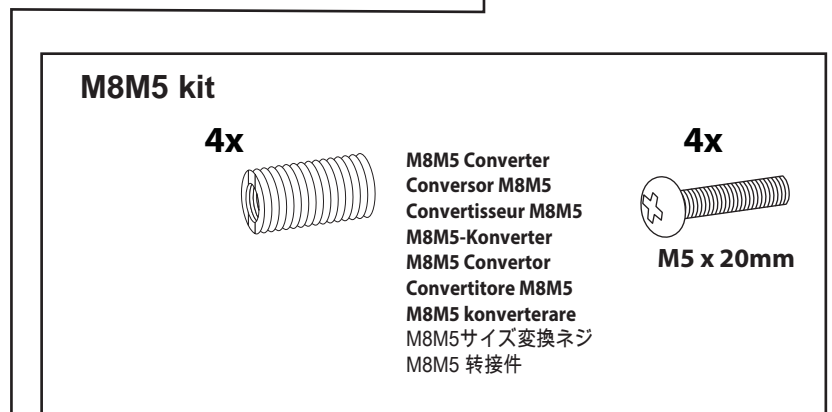
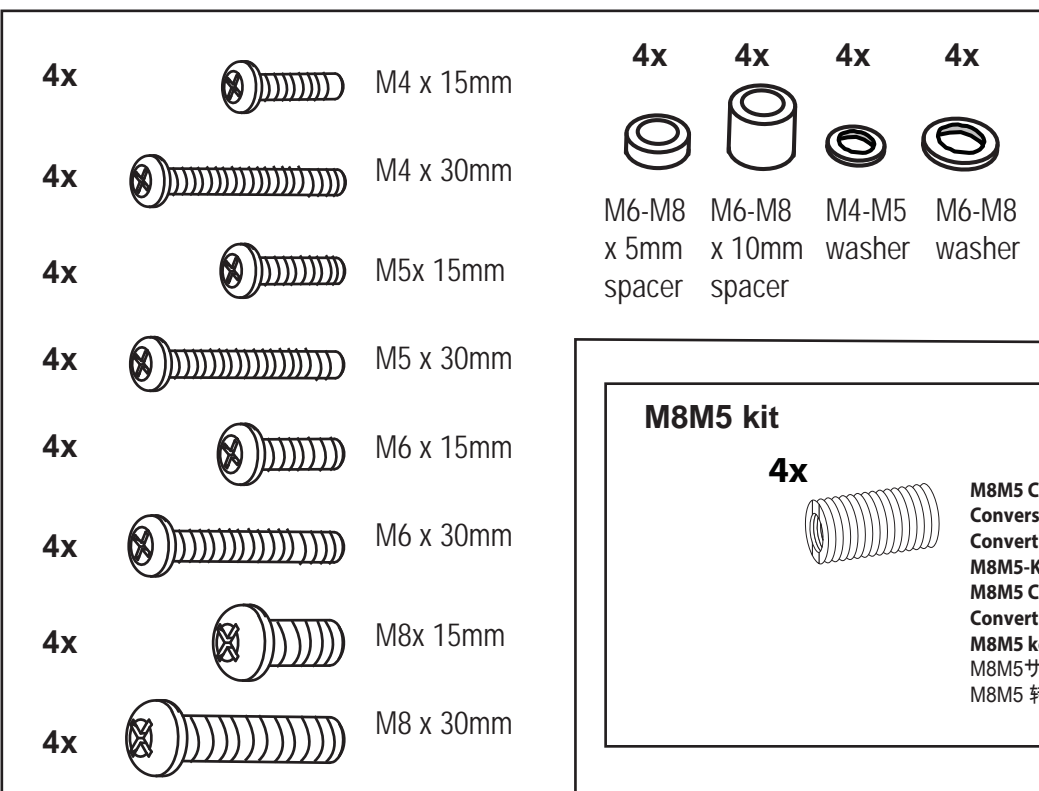
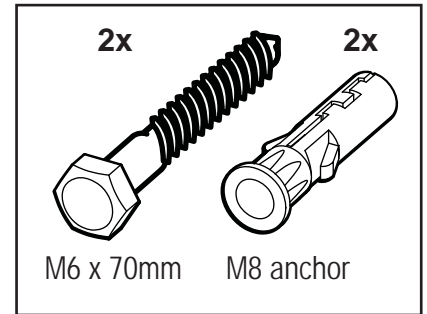
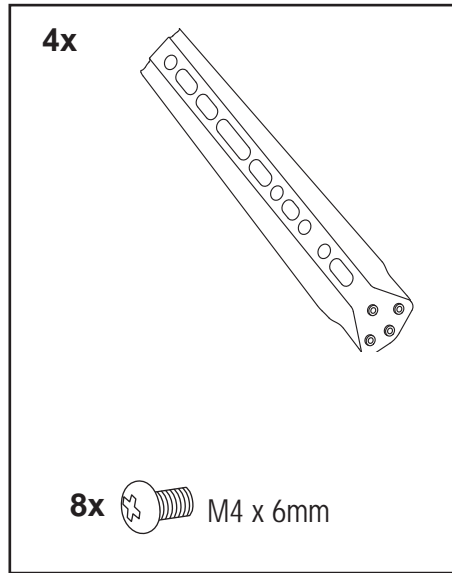
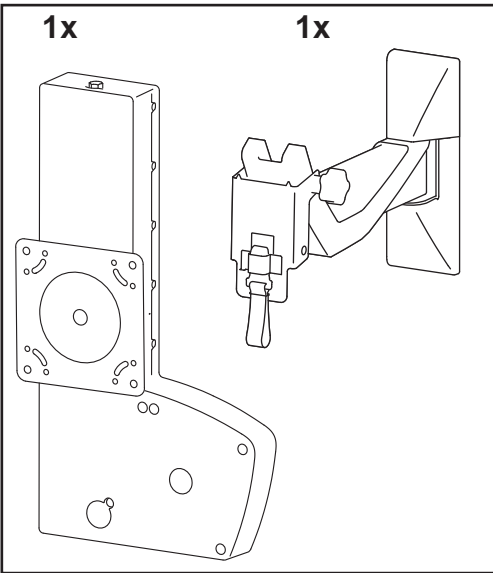
www.ergotron.com
 USA 1-800-888-8458
 Europe +31 (0)33-45 45 600
 China 86-769-86018920

Überblick über die Gefahrensymbole

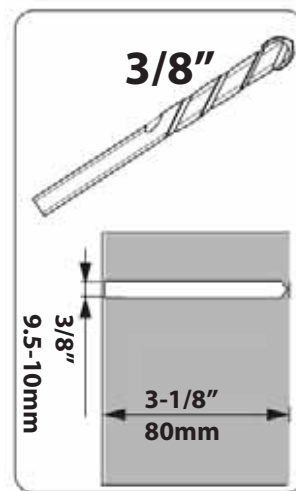
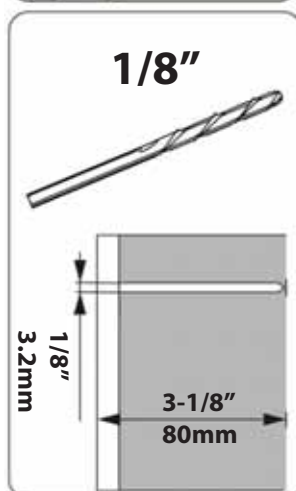
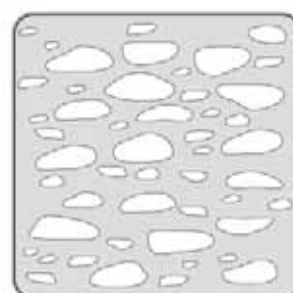
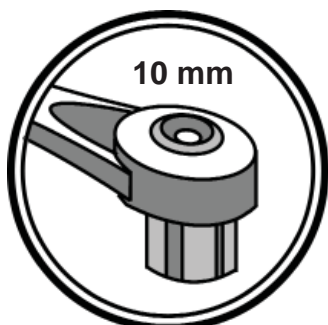
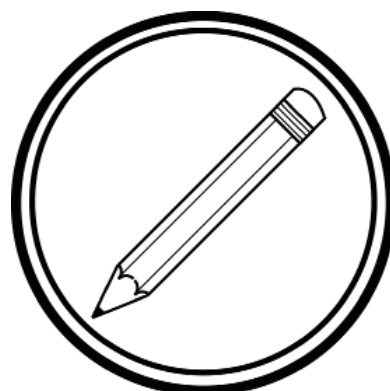
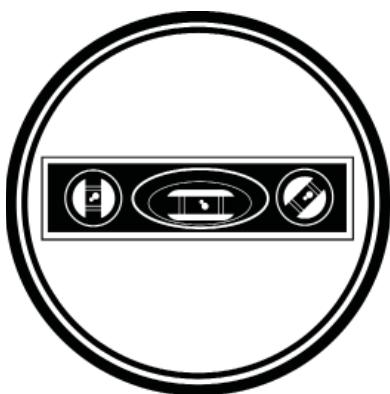
Diese Symbole machen den Benutzer auf einen sicherheitsgefährdenden Zustand aufmerksam, der behoben werden muss. Alle Benutzer sollten die folgenden Gefahrensymbole am Produkt bzw. in der Dokumentation erkennen und ihre Bedeutung verstehen können. Kinder, die Sicherheitswarnungen nicht verstehen und angemessen darauf reagieren können, dürfen dieses Produkt nur unter Aufsicht durch Erwachsene benutzen!

Symbol	Signalwort	Gefahrenstufe
	HINWEIS	Ein HINWEIS verweist auf wichtige Informationen, mit deren Hilfe Sie dieses Produkt besser nutzen können.
	VORSICHT	Der Hinweis VORSICHT verweist auf potenzielle Hardware-schäden oder Datenverluste und informiert Sie darüber, wie Sie das Problem vermeiden können.
	ACHTUNG	Der Hinweis ACHTUNG verweist auf potenzielle Sachschäden oder Verletzungen bis hin zum Tod.
	ELEKTRIK	Der Hinweis ELEKTRIK verweist auf eine drohende elektrische Gefahr die, wenn sie nicht vermieden wird, Verletzungen, einen Brand und/oder den Tod zur Folge haben kann.

Komponenten



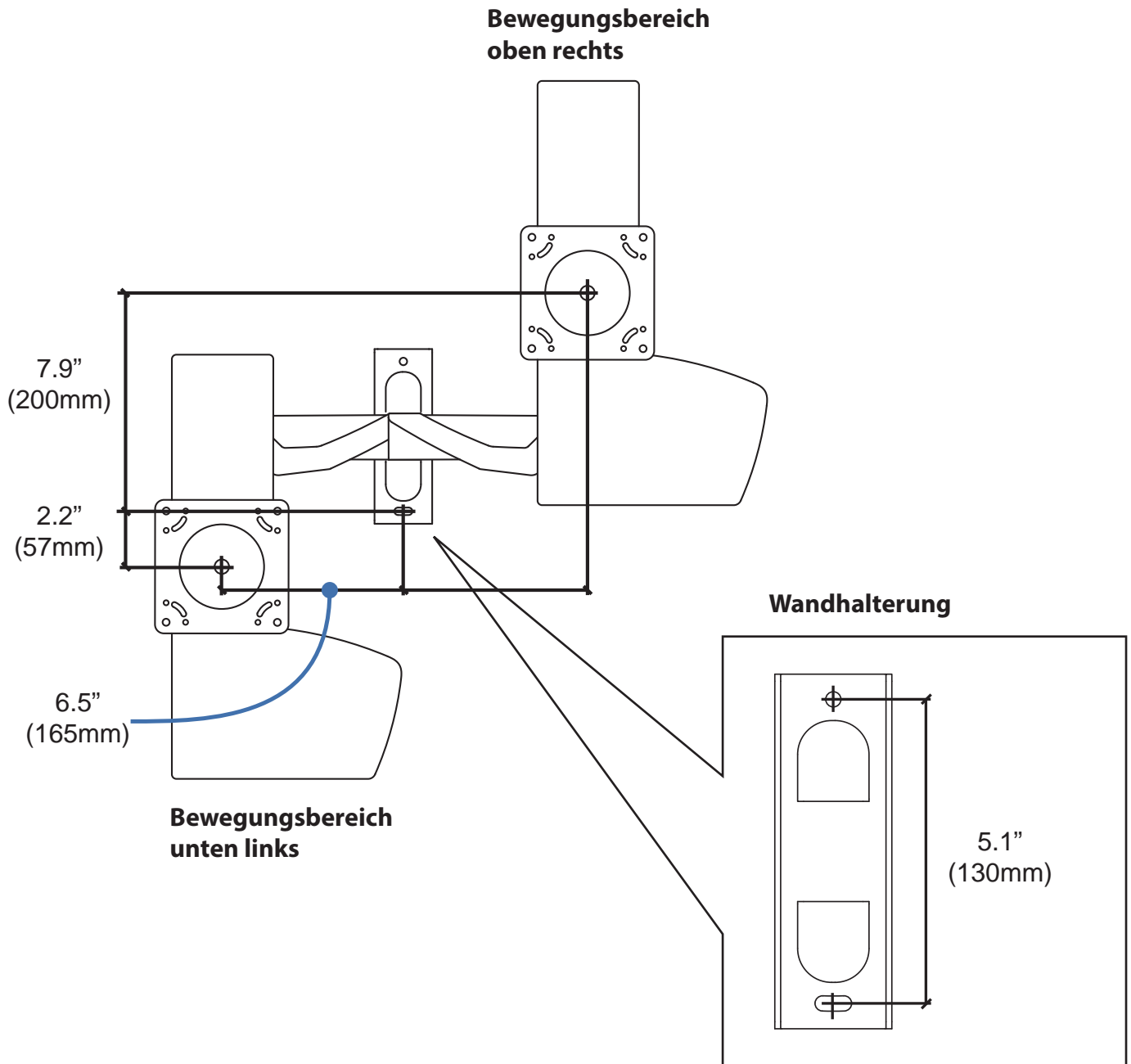
Benötigtes Werkzeug



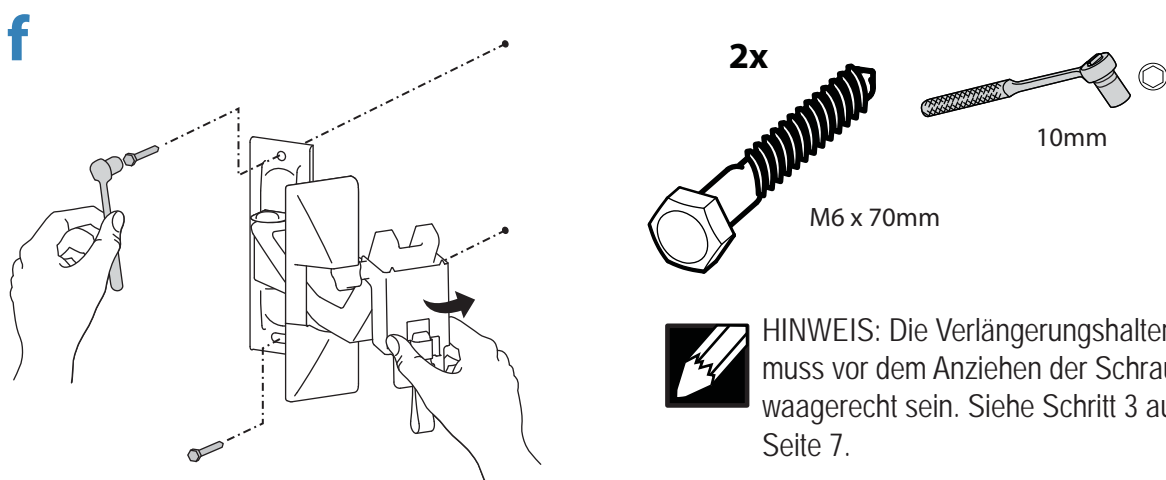
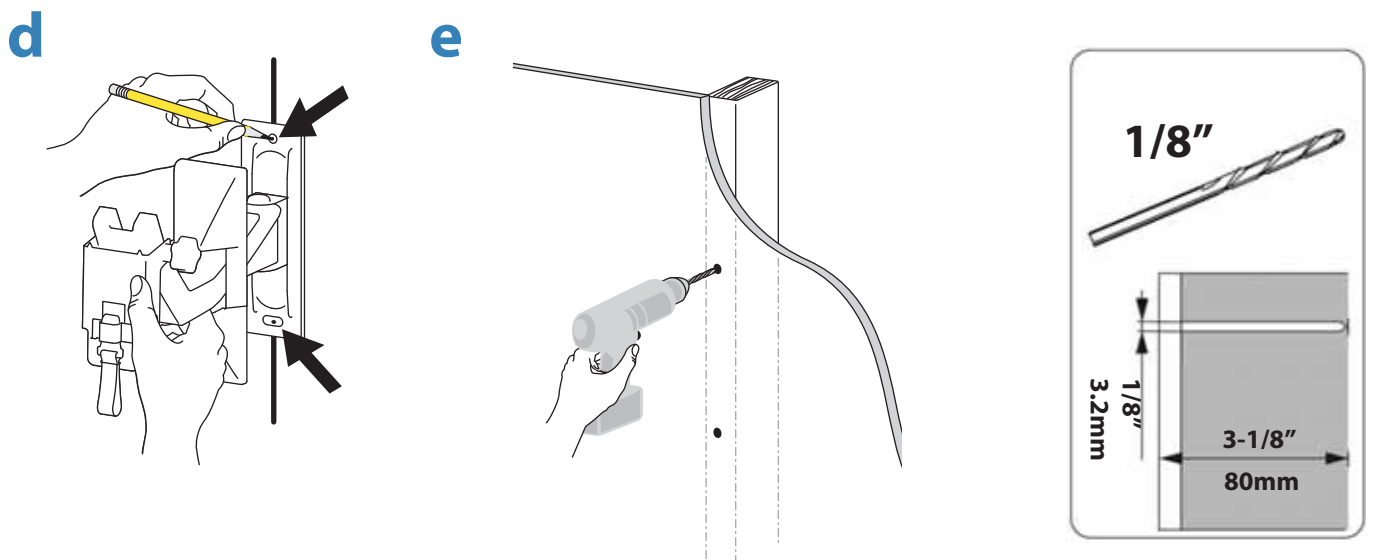
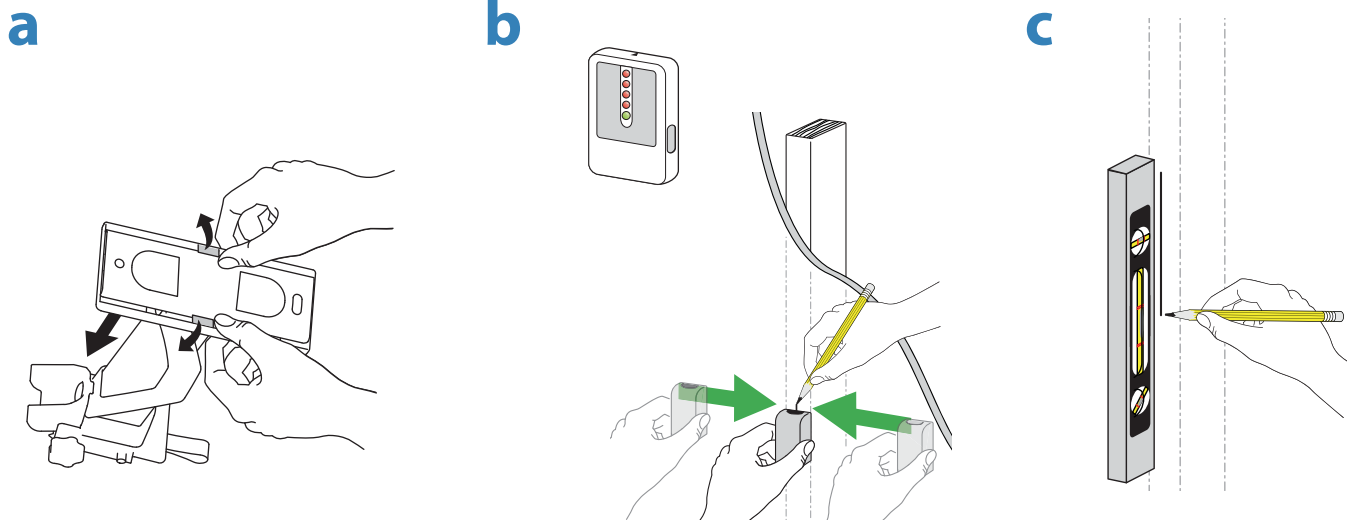
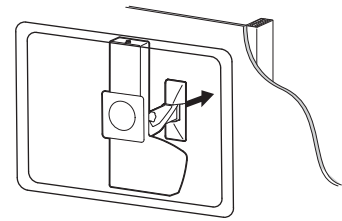
1 Montageposition bestimmen

! VORSICHT: Bevor Sie mit dieser Installation fortfahren, lesen Sie in Ihrer TV/Großdisplay-Produktanleitung die Herstellerempfehlungen zur Auswahl einer geeigneten Montageposition, die eine optimale Leistung Ihres Fernsehgeräts/Großdisplays gewährleisten wird. Denkbare Aspekte bei der Positionswahl: Höhe des Fernsehgeräts/Großdisplays und Betrachtungswinkel – auf der Basis von Höhe und Abstand der Sitzgelegenheit, der Raumgröße und des Formats des Fernsehgeräts/Großdisplays, des Zugangs zu Steckdosen, der Kabelverbindungen für Lautsprecher und andere Geräte, des Schutzes vor Blendwirkung und Wärme (Fenster, Lampen, offener Kamin, Luftschächte) und von Vibrationen.

Die Wandmontagehalterung unter Verwendung der folgenden Maßangaben an die Wand halten.

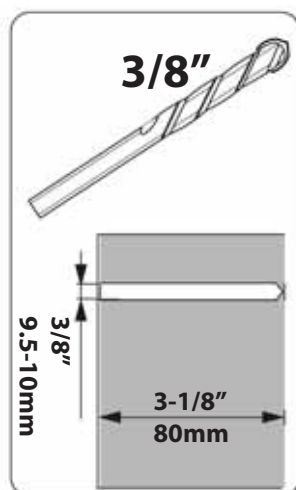
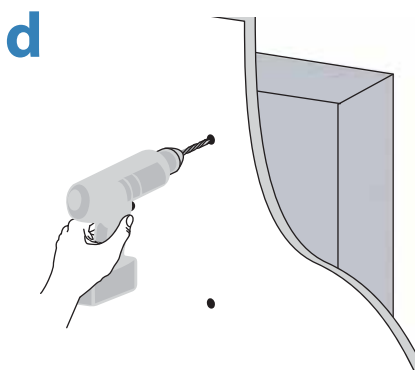
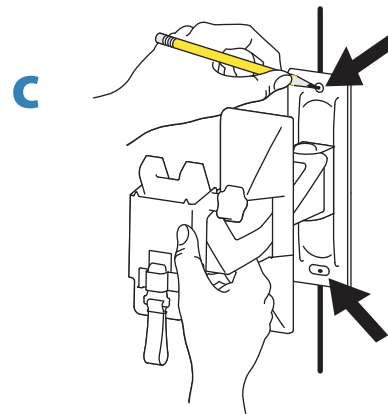
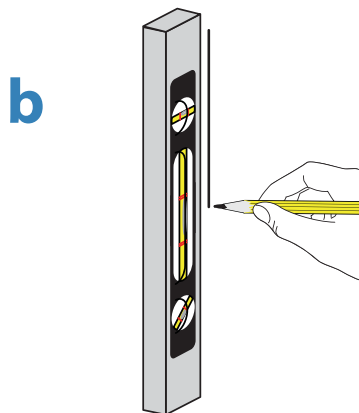
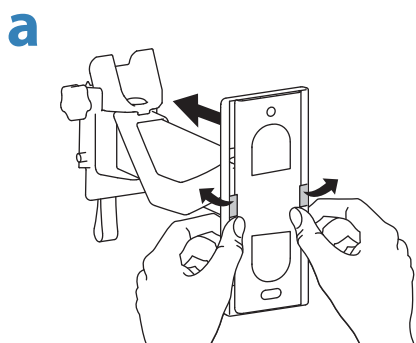
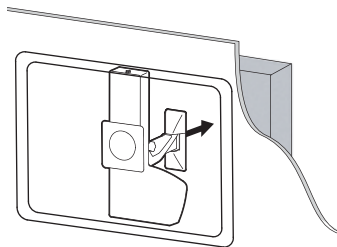


2 Verlängerungshalterung Option A: Holzpfostenwände



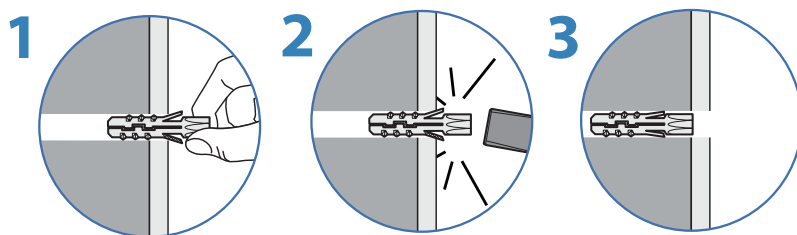
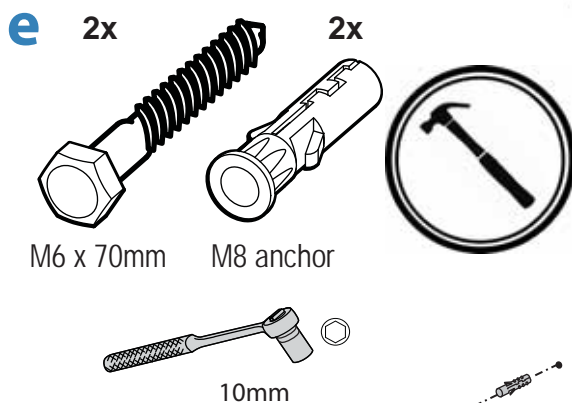
HINWEIS: Die Verlängerungshalterung muss vor dem Anziehen der Schrauben waagrecht sein. Siehe Schritt 3 auf Seite 7.

2 Montageoption B für die Verlängerungshalterung: massive Betonwände



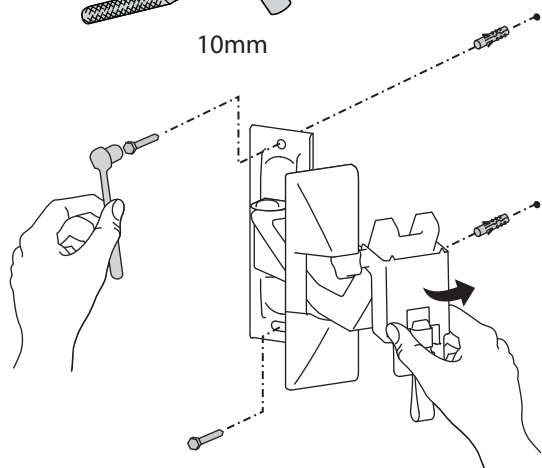
ACHTUNG:

Die Bohrlöcher müssen mindesten 80 mm tief sein und sollten in Massivbeton gebohrt werden, nicht in Mörtel oder Abdeckmaterialien. Sollten Sie beim Bohren feststellen, dass Sie in Beton bohren, der Hohlräume enthält, so wiederholen Sie den Vorgang bis sich alle vier Bohrlöcher vollständig in massivem Beton befinden.



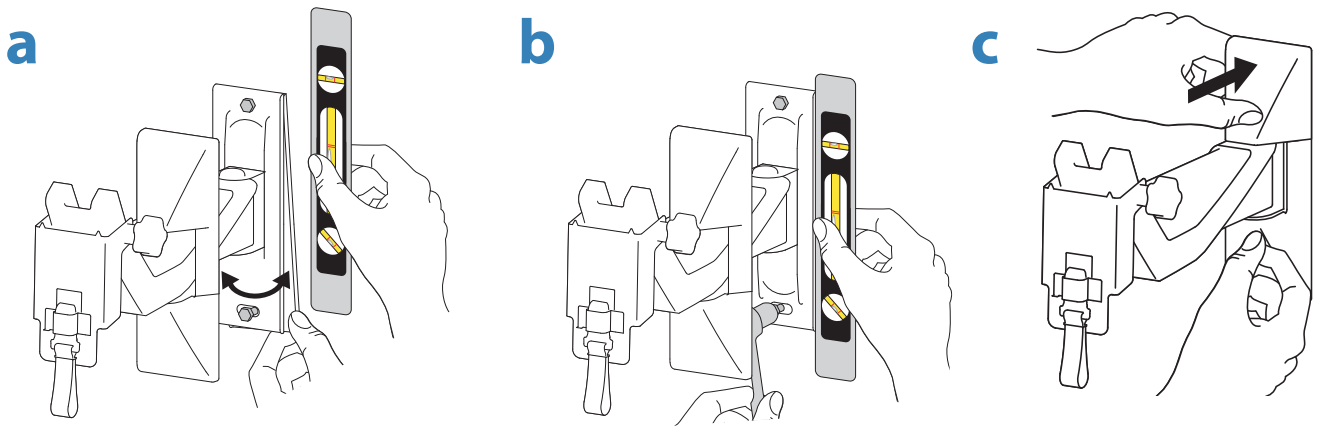
ACHTUNG:

Verankerungen die sich in nicht vollständig massivem Beton befinden, werden das Gewicht der angehängten Last nicht tragen und zu einem instabilen, unsicheren Zustand führen, der zu Personen- und/oder Sachschaden führen kann.

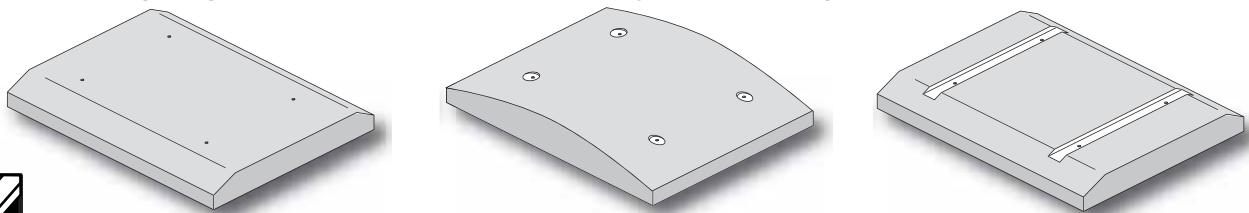


HINWEIS: Die Verlängerungshalterung muss vor dem Anziehen der Schrauben waagrecht sein. Siehe Schritt 3 auf Seite 7.

3 Sicherstellen, dass die Verlängerungshalterung waagrecht ist.



4 Befestigungsteile für TV/Großdisplay-Halterung auswählen



HINWEIS: Wenn an Ihrem TV/Großdisplay bereits ein Ständer angebracht ist, entfernen Sie diesen nach der Anleitung des Herstellers des Fernsehgeräts/Großdisplays. Das Display auf einer sauberen, flachen, gepolsterten Oberfläche ablegen oder das Fernsehgerät/Großdisplay gegen eine stabile, senkrechte Oberfläche lehnen.

Für die Befestigung der Glide-Halterungen am TV/Großdisplay sind Schrauben und Abstandshalter in mehreren Größen vorgesehen. Wählen Sie diejenigen Teile, die der Tiefe und dem Durchmesser der Montagelöcher auf der Rückseite des Fernsehgeräts/Großdisplays am besten entsprechen und am besten zum Design des Bereichs um die Montagelöcher passen (flach, gekrümmt oder versenkt).

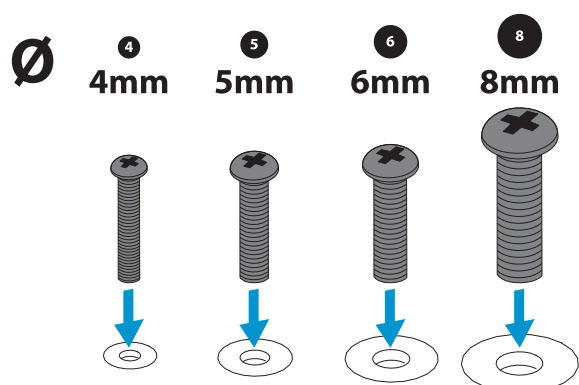
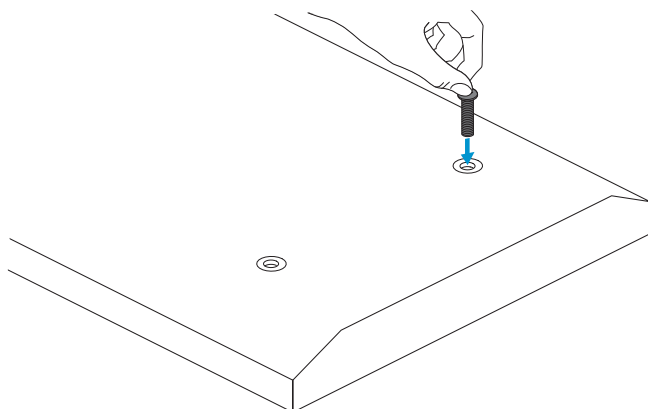
Ausführung von TV/Display

Wenn Ihr TV/Großdisplay eine gekrümmte oder versenkte Montagelochkonfiguration aufweist, müssen Sie zusammen mit den Schrauben evtl. die im Lieferumfang enthaltenen Abstandshalter oder Unterlegscheiben verwenden.

Lochtiefe und -durchmesser

Es sind vier Sätze von Display-Halterungsschrauben vorgesehen, alle mit einem anderen Durchmesser: 4 mm, 5 mm, 6 mm und 8 mm. Vergleichen Sie die Schrauben mit dem Durchmesser der Montagelöcher auf der Rückseite Ihres TV/Großdisplays, um die richtige Größe zu ermitteln. **HINWEIS:** Unterlegscheibe A ist zum Gebrauch mit den 4- und 5-mm-Schrauben vorgesehen; Unterlegscheibe B eignet sich für die 6- und 8-mm-Schrauben.

Testen Sie die Schraubendurchmesser und -längen, bis Sie die zu Ihrem TV/Großdisplay passenden finden.



5 Stellen Sie fest, ob zwischen dem TV/Großdisplay und der Glide-LD VESA-Adapter benötigt werden.

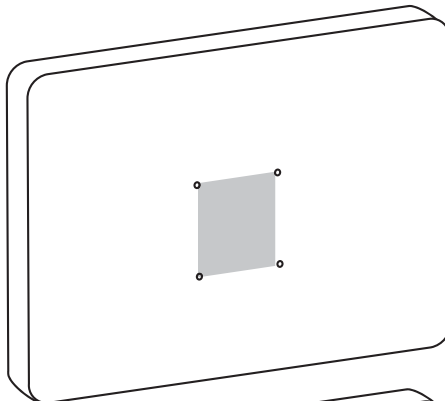
Vergleichen Sie Form und Größe der Montagelochkonfiguration Ihres Fernsehgeräts/Großdisplays mit den unten abgebildeten VESA-Konfigurationen. Wählen Sie die passende VESA-Option und fahren Sie mit Schritt 6 auf der nächsten Seite fort.

TV/Großdisplay-Montagelochkonfigurationen

VESA-Montagelochkonfigurationen

Option A

100 x 100

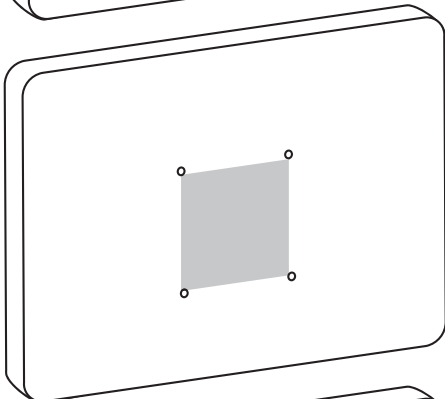


Option B

200 x 200

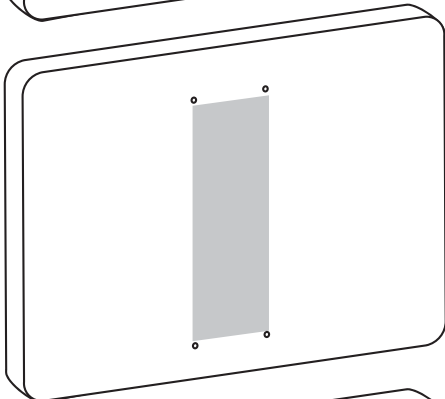
300 x 300

400 x 400



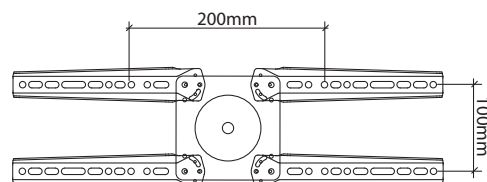
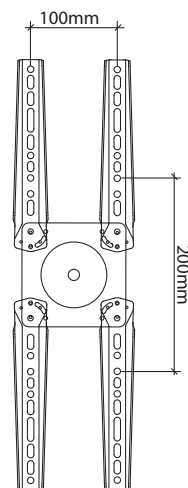
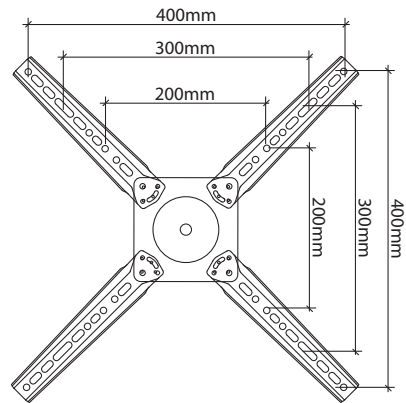
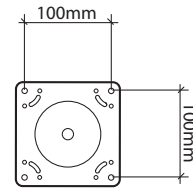
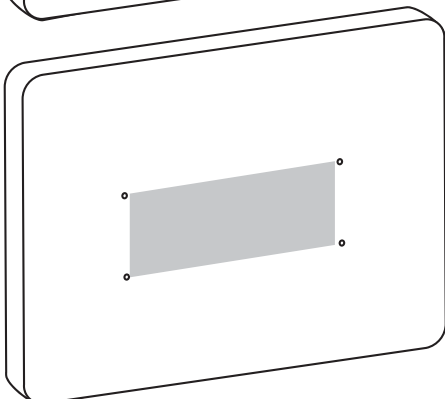
Option C

100 x 200

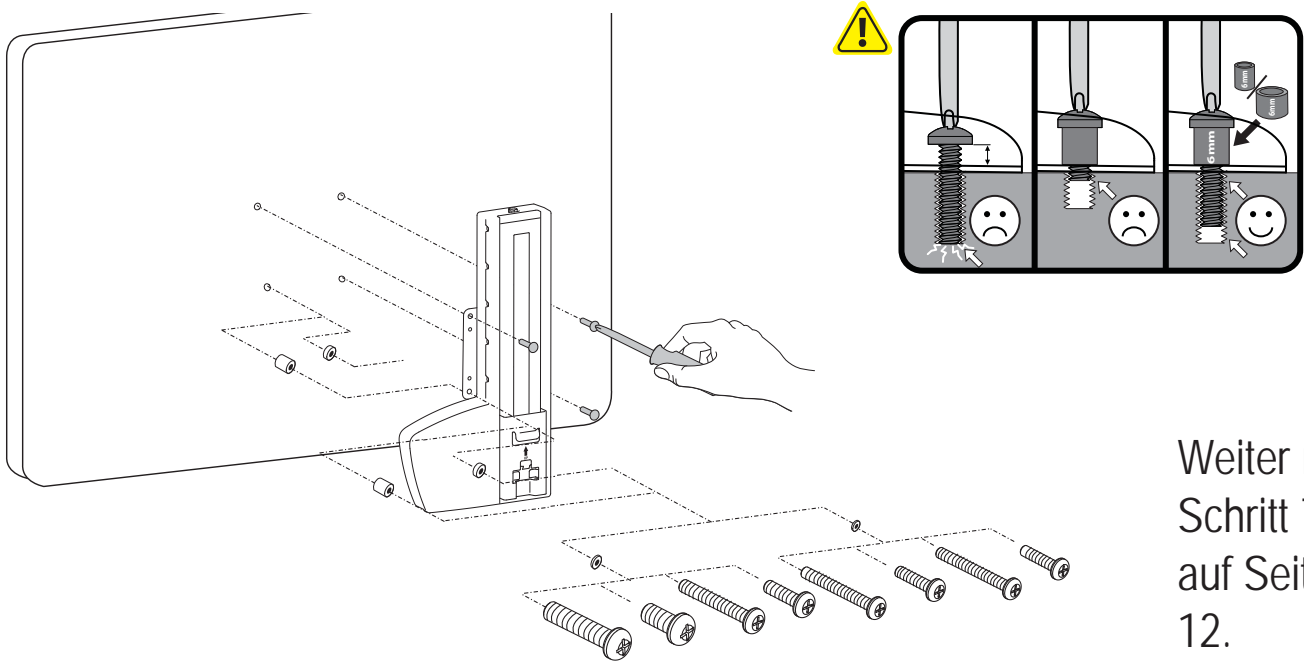


Option D

200 x 100



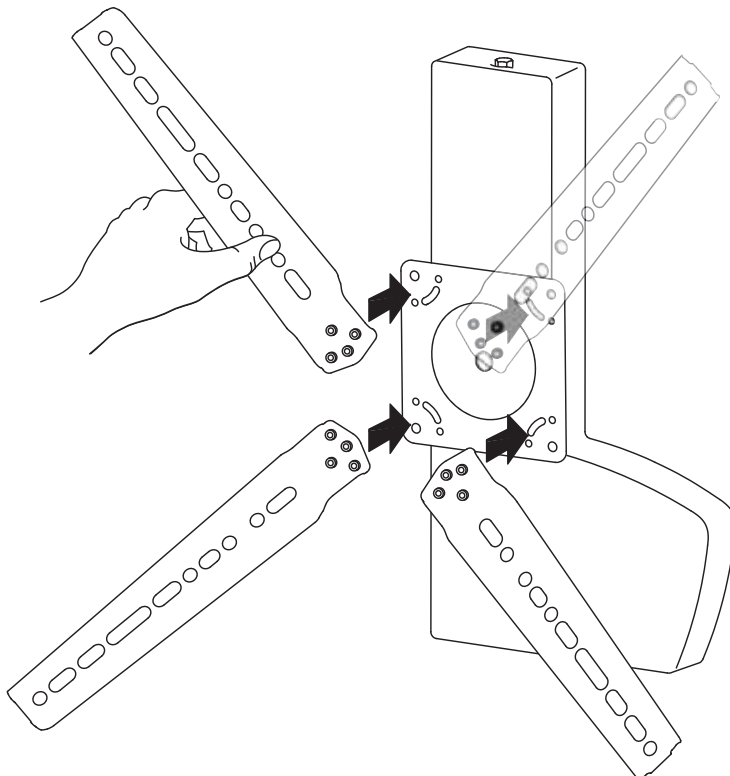
- 6** Option A TV/Großdisplay mit den in Schritt 4 ermittelten Befestigungsteilen und ggf. Abstandshaltern an der Glide LD befestigen.



Weiter mit
Schritt 7
auf Seite
12.

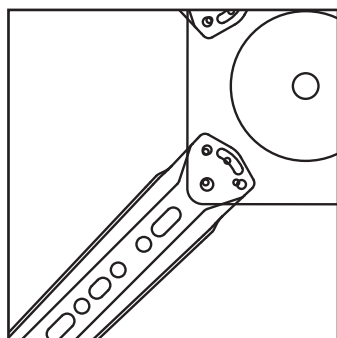
- 6** Optionen B, C und D

VESA-Adapter an Glide befestigen.

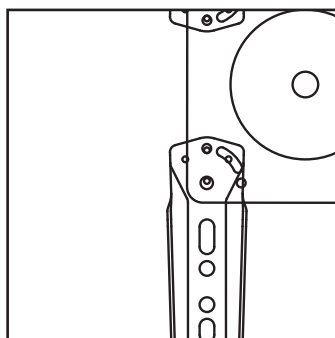


Schritt 6 wird auf
der nächsten
Seite fortgesetzt.

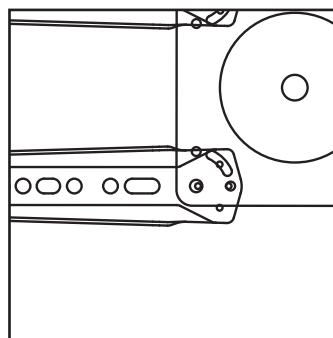
VESA-Montagelochkonfigurationen



Option B

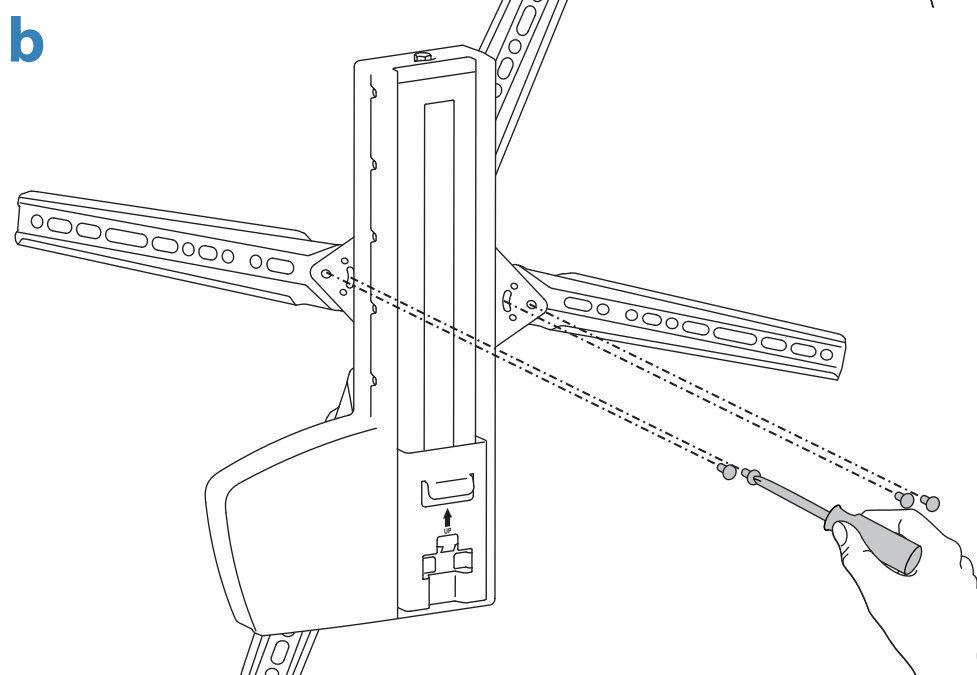
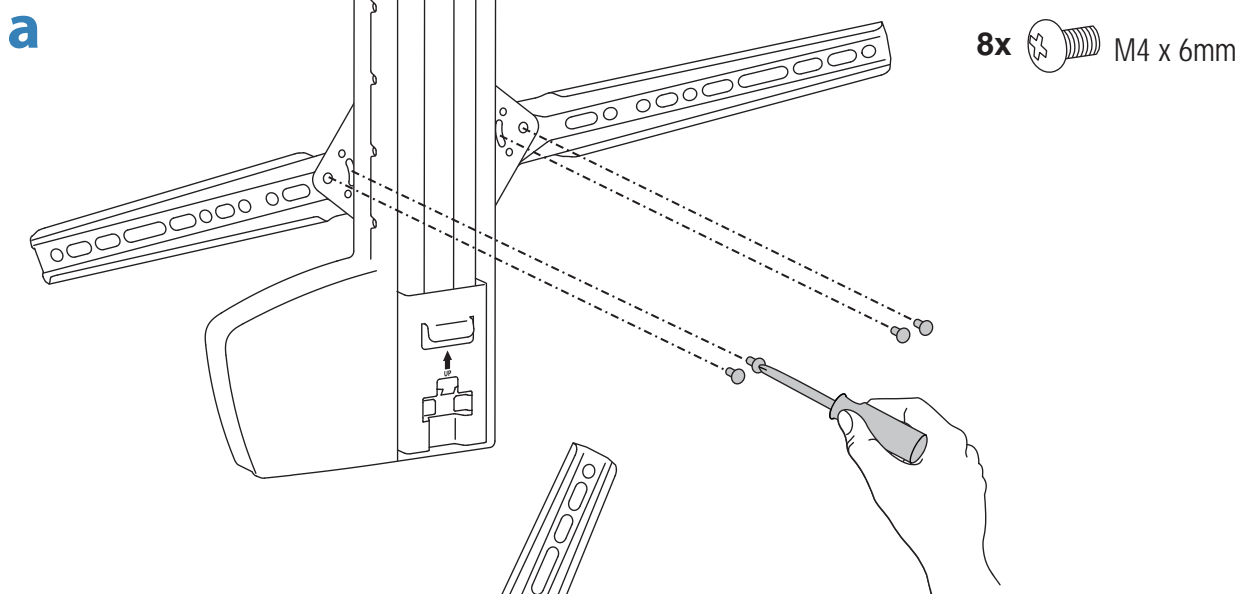


Option C



Option D

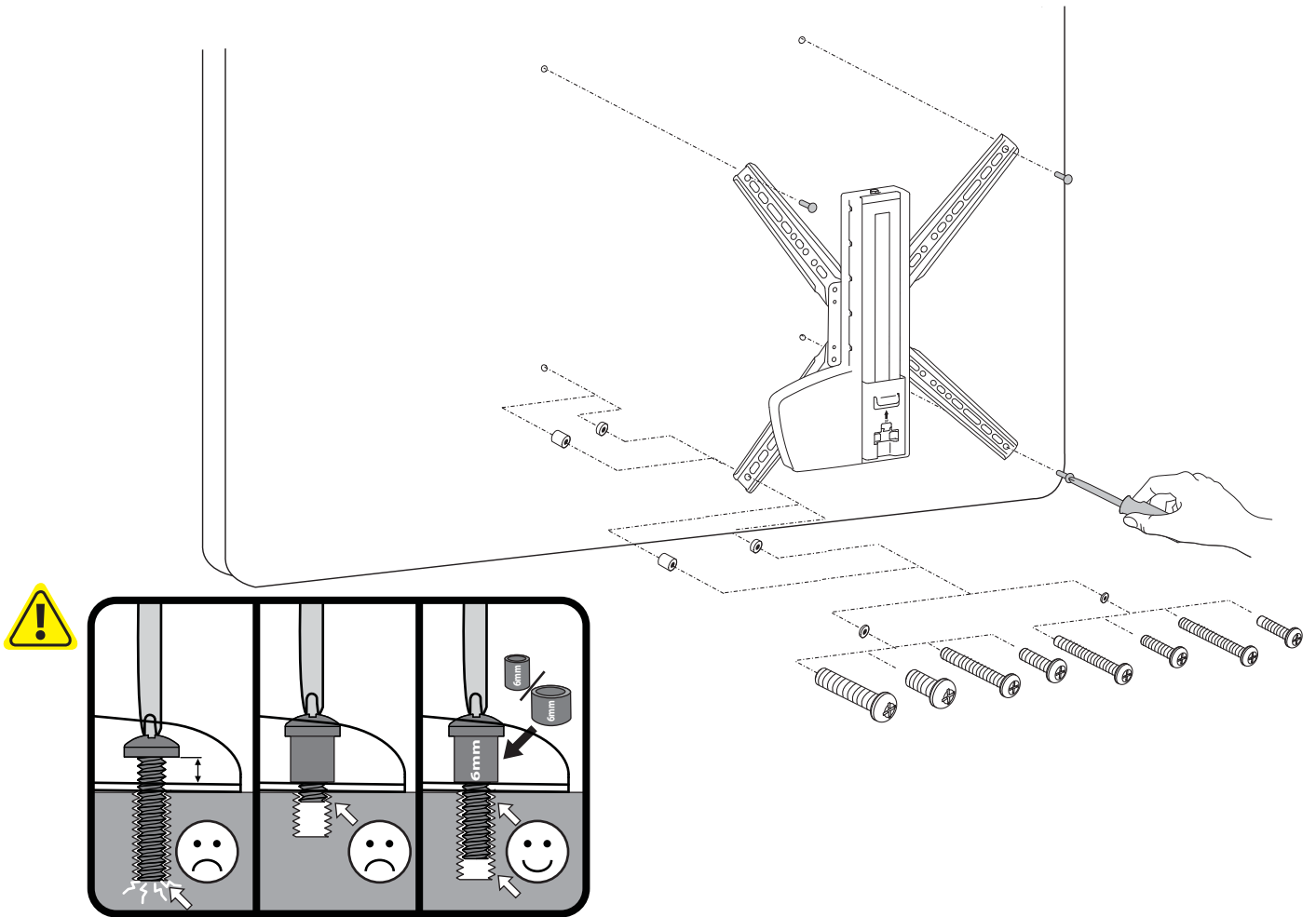
Die VESA-Platte drehen, um auf die Montagelöcher zugreifen zu können.



Schritt 6
wird auf der
nächsten
Seite
fortgesetzt.

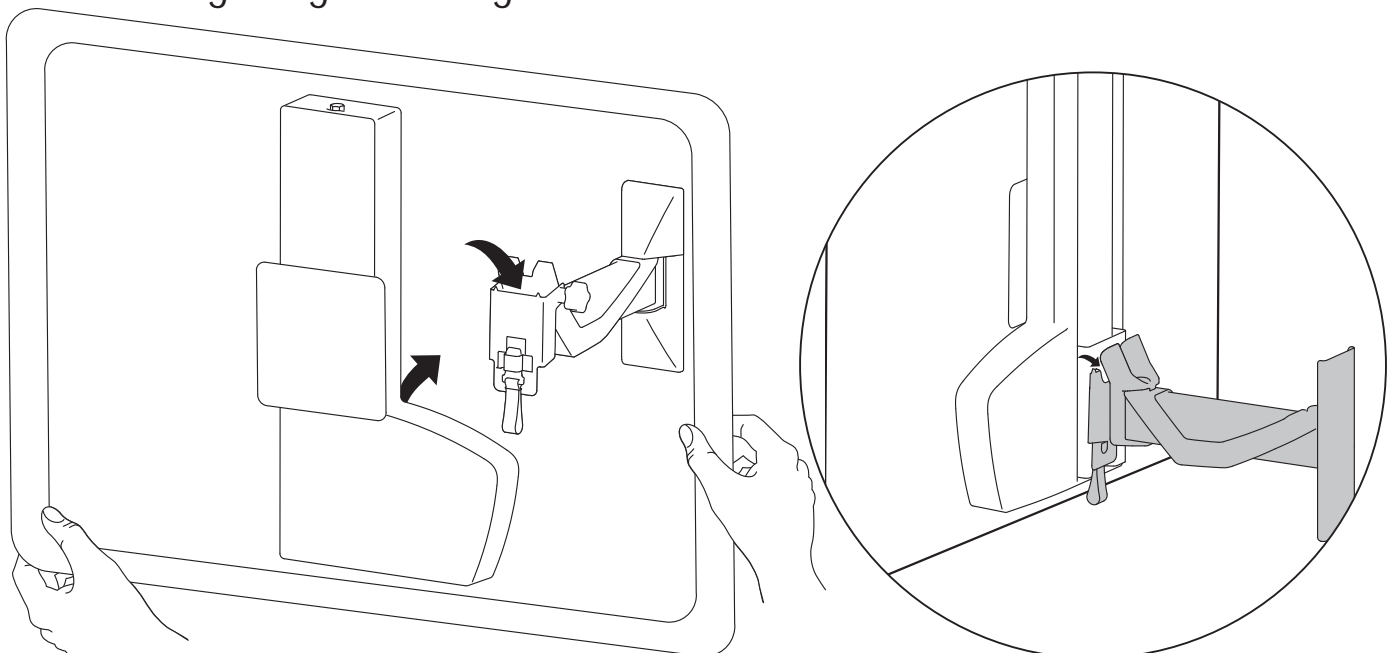
6 Optionen B, C und D (Forts.)

- C** TV/Großdisplay mit den in Schritt 4 ermittelten Befestigungsteilen und ggf. Abstandshaltern an der Glide LD befestigen.



DEUTCH

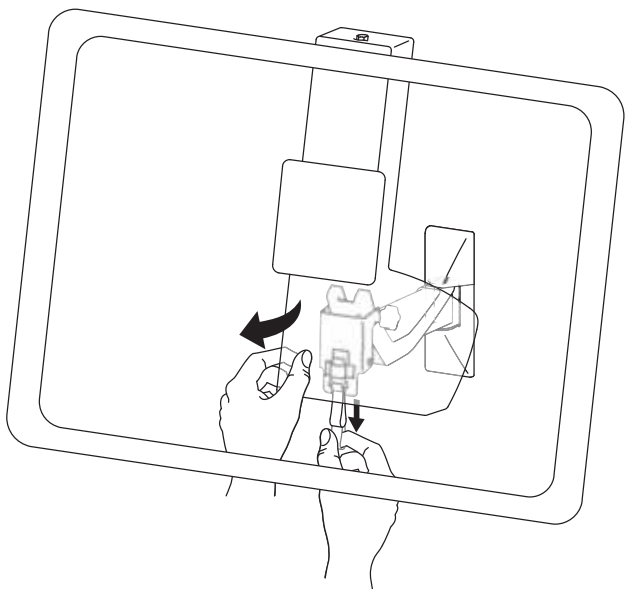
- 7** Die Glide-LD (mit daran befestigtem TV/Großdisplay) an der Verlängerungshalterung an der Wand montieren.



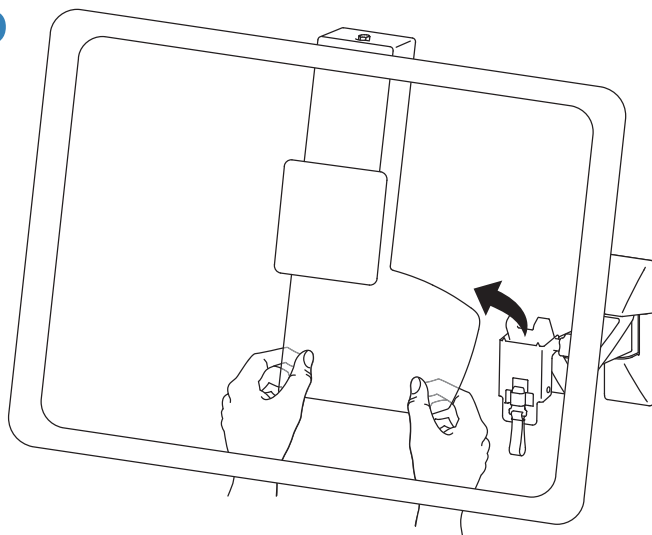


Anleitung zum Gebrauch des Schnellverschlusses:
Zum Entfernen des Displays von der Wand den Riemen unter
der Verlängerung nach unten ziehen.

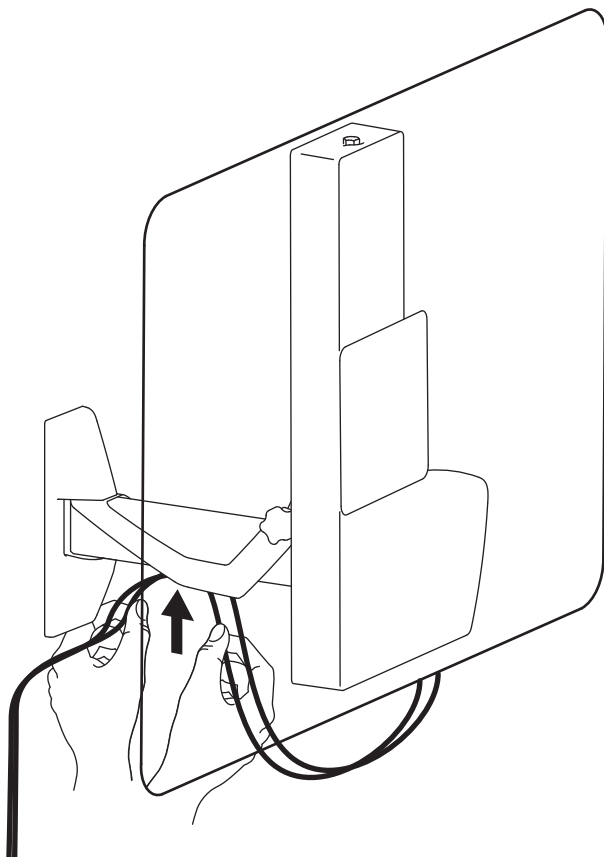
a



b



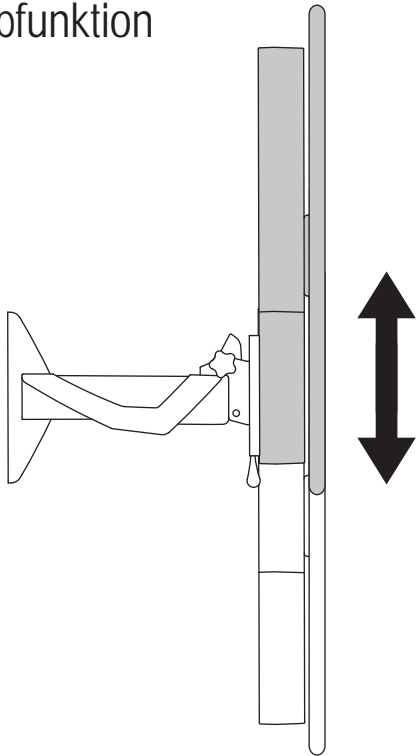
8



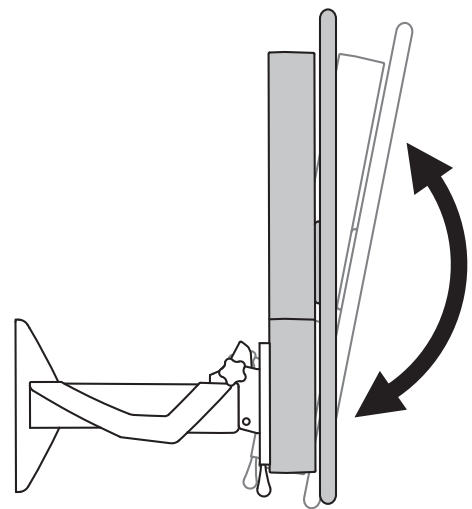
9 Die Vorrichtung auf einen ungehinderten Betrieb entlang des gesamten Bewegungsradius prüfen.

Wenn die Bewegungen zu leicht oder nur mit großer Anstrengung durchgeführt werden können oder das Produkt nicht in der vorgesehenen Position bleibt, beachten Sie die Einstellanleitung auf den folgenden Seiten, um ruckfreie und einfache Bewegungen zu ermöglichen.

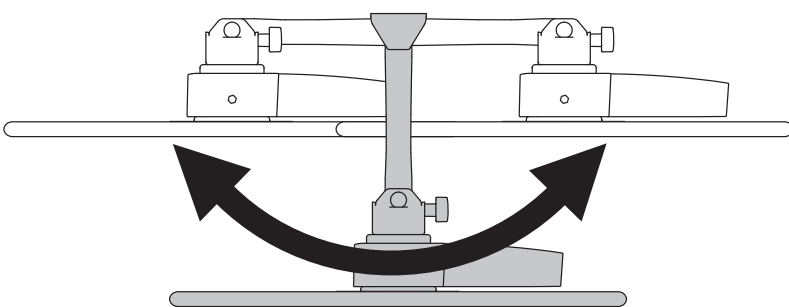
a Hubfunktion



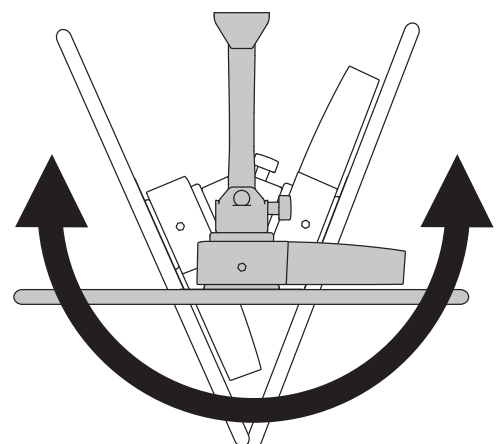
b Neigungsfunktion



c Schwenkfunktion (seitliche Bewegung des TVs/Displays mit Verlängerung)



d Schwenkfunktion (TV/ Display-Bewegung)

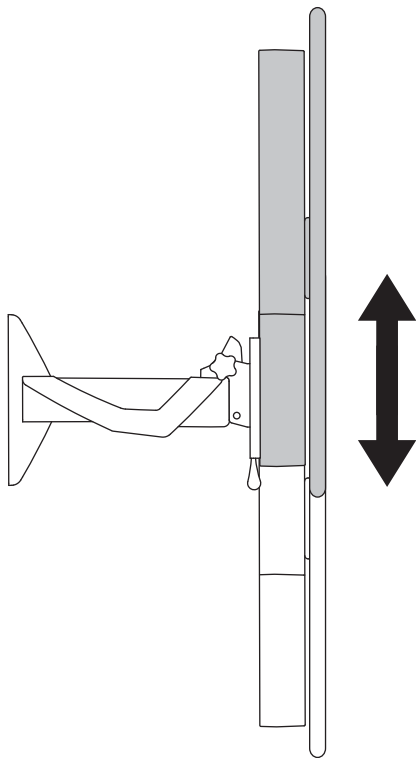




Einstellschritt

Wichtig! Sie müssen dieses Produkt nach dem Zusammenbau entsprechend einstellen. Achten Sie darauf, dass alle Ihre Geräte richtig auf dem Produkt installiert wurden, bevor Sie irgendwelche Einstellungen vorzunehmen versuchen. Dieses Produkt sollte sich in seinem gesamten Bewegungsbereich ruckfrei und ohne Schwierigkeiten bewegen lassen und an der Stelle bleiben, an der es abgestellt wird. Wenn die Bewegungen zu leicht oder nur mit großer Anstrengung durchgeführt werden können oder das Produkt nicht in der vorgesehenen Position bleibt, beachten Sie die Einstellanleitung, um ruckfreie und einfache Bewegungen zu ermöglichen. Je nach Ihrem Produkt und der jeweiligen Einstellung können zahlreiche Manipulationen erforderlich sein, bevor Sie einen Unterschied feststellen. Zur Sicherstellung einer sicheren und optimalen Produktfunktion sollten Sie diese Einstellschritte immer dann durchführen, wenn Geräte hinzugefügt oder entfernt werden, was eine Veränderung der Traglast zur Folge hat.

a Hubmechanismus nach oben/unten verstellen.



10mm



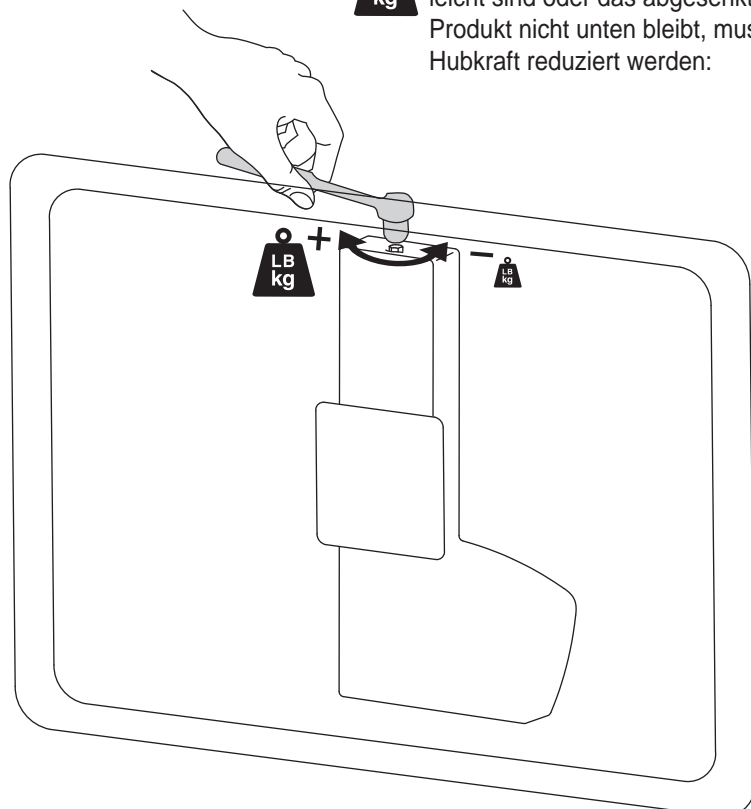
Hubkraft erhöhen

Wenn die installierten Geräte zu schwer sind oder das angehobene Produkt nicht oben bleibt, muss die Hubkraft erhöht werden:



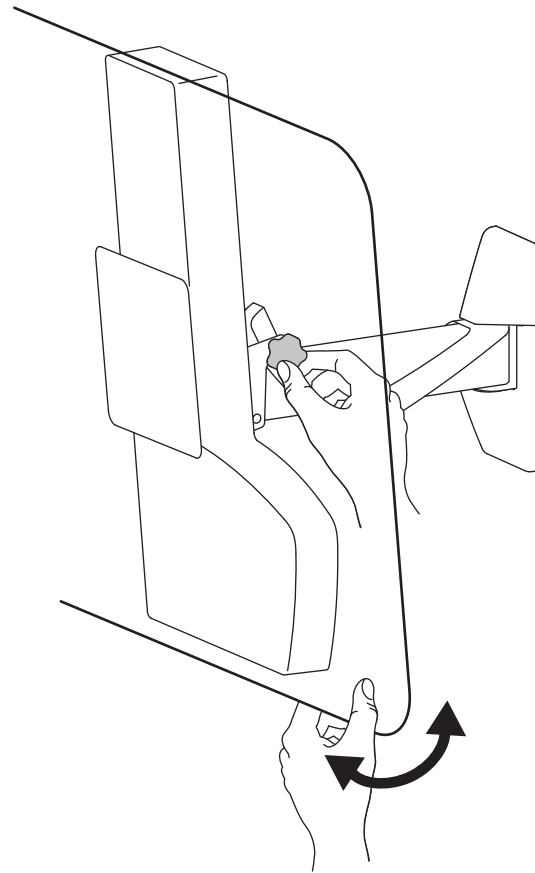
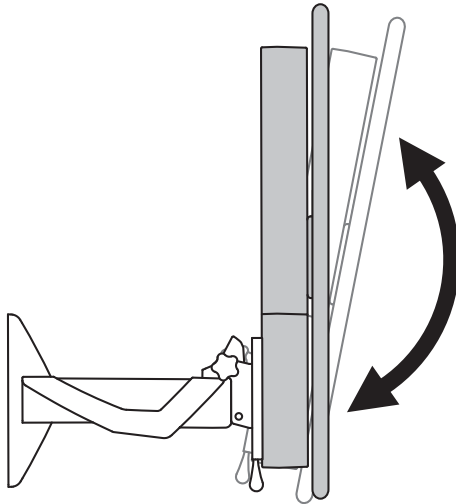
Hubkraft senken

Wenn die installierten Geräte zu leicht sind oder das abgesenkte Produkt nicht unten bleibt, muss die Hubkraft reduziert werden:



b Neigung einstellen.


Zum Verändern des Neigungswinkels den Knopfregler lockern, einstellen und wieder anziehen.



DEUTSCH

Weitere Informationen zu Service und Gewährleistung erhalten Sie unter www.ergotron.com.

Örtliche Telefonnummern für den Kundendienst finden Sie hier: <http://contact.ergotron.com>



© 2013 Ergotron, Inc.
All rights reserved.

While Ergotron, Inc. makes every effort to provide accurate and complete information on the installation and use of its products, it will not be held liable for any editorial errors or omissions (including those made in the process of translation from English to another language), or for incidental, special or consequential damages of any nature resulting from furnishing this instruction and performance of equipment in connection with this instruction. Ergotron, Inc. reserves the right to make changes in the product design and/or product documentation without notification to its users. For the most current product information, or to know if this document is available in languages other than those herein, please contact Ergotron. No part of this publication may be reproduced, stored in a retrieval system, or transmitted in any form or by any means, electronic, mechanical, photocopying, recording or otherwise without the prior written consent of Ergotron, Inc., 1181 Trapp Road, Eagan, Minnesota, 55121, USA Patents Pending and Patented U.S. & Foreign. Ergotron is a registered trademark of Ergotron, Inc.

Americas Sales and Corporate Headquarters	EMEA Sales
St. Paul, MN USA (800) 888-8458 +1-651-681-7600 www.ergotron.com sales@ergotron.com	Amersfoort, The Netherlands +31 33 45 45 600 www.ergotron.com info.eu@ergotron.com

APAC Sales	Worldwide OEM Sales
Tokyo, Japan www.ergotron.com apaccustomerservice@ergotron.com	www.ergotron.com info.oem@ergotron.com