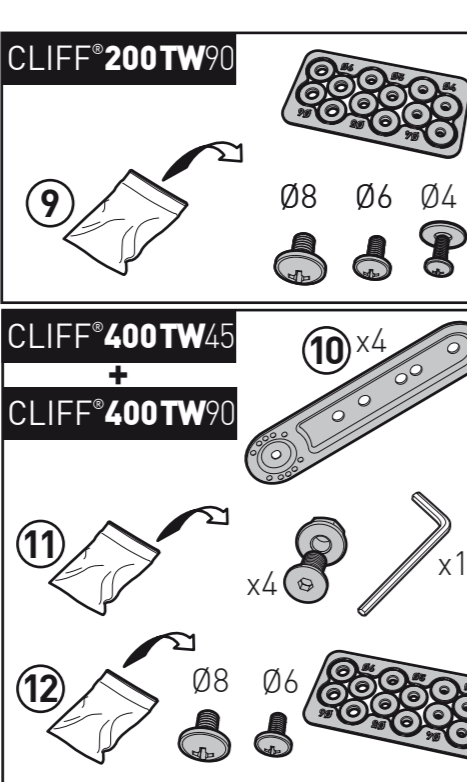
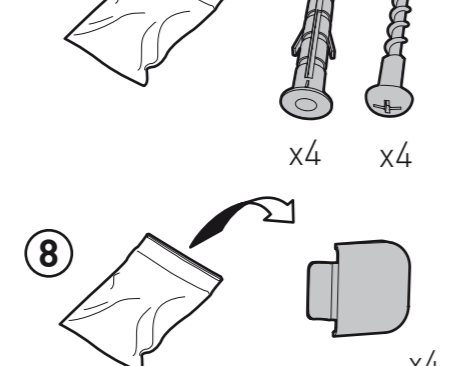
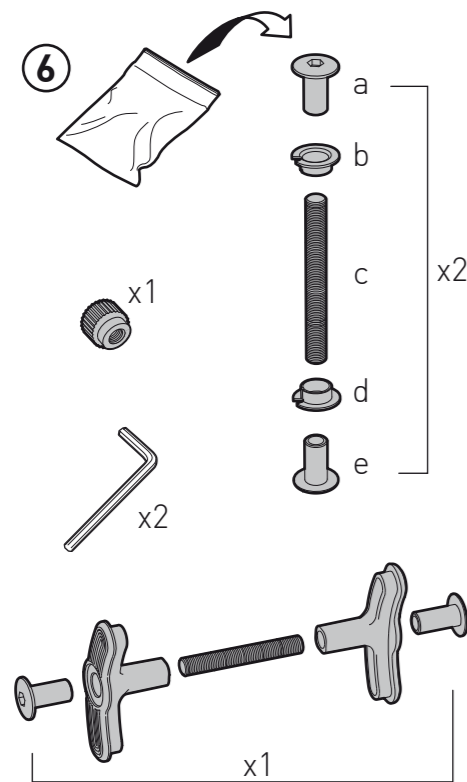
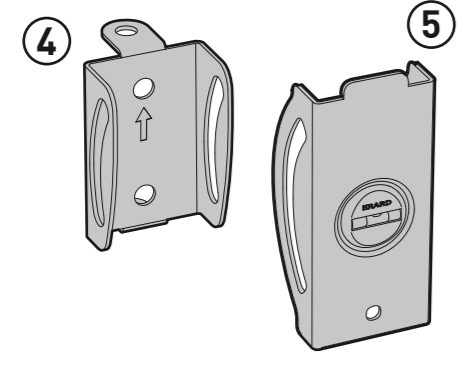
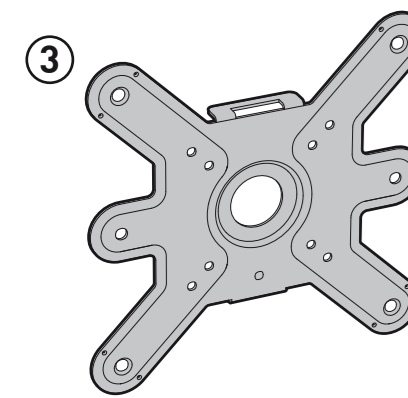
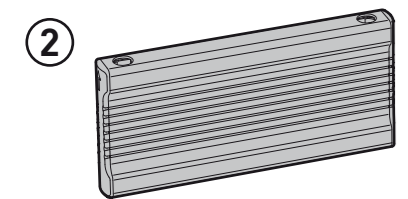
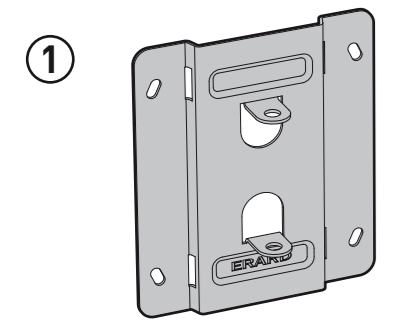
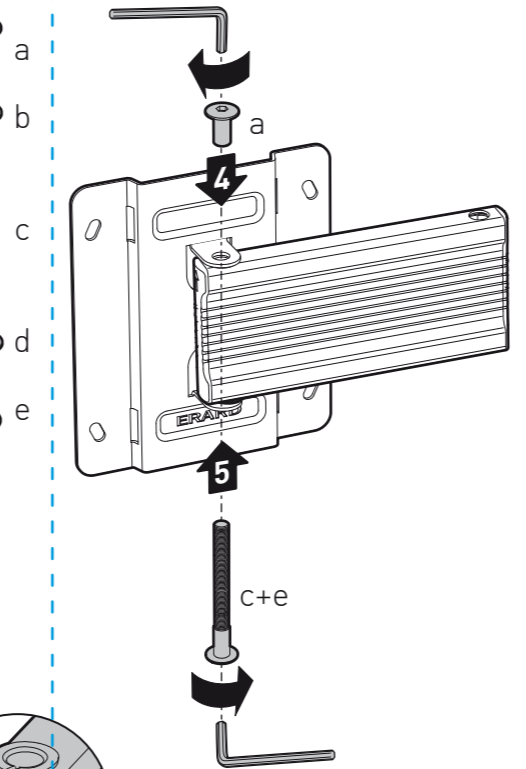
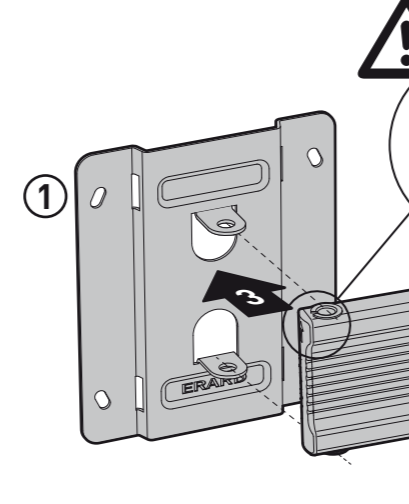
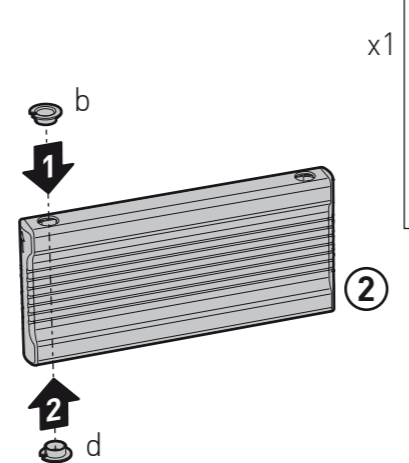
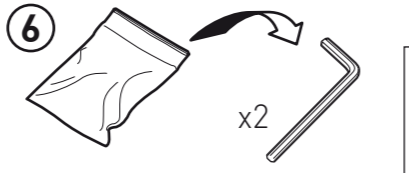


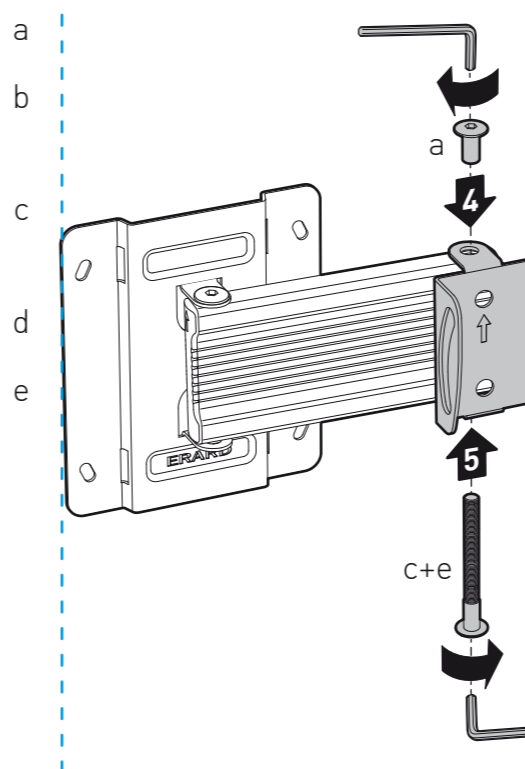
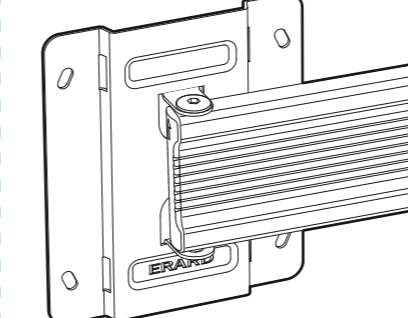
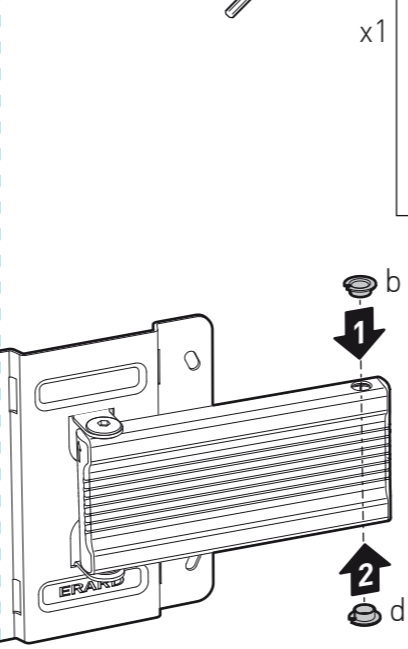
1



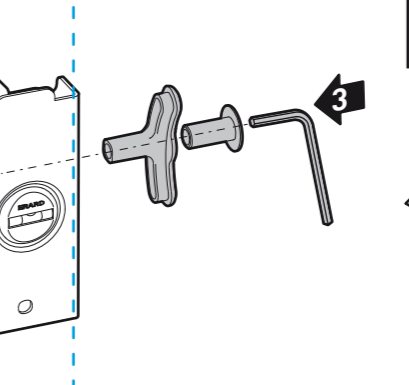
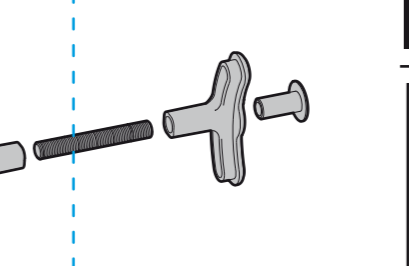
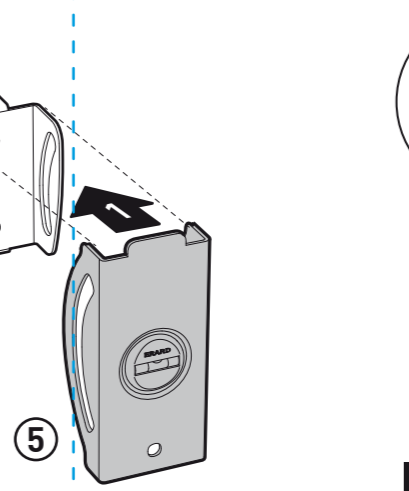
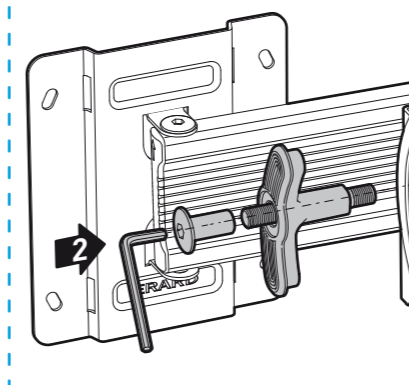
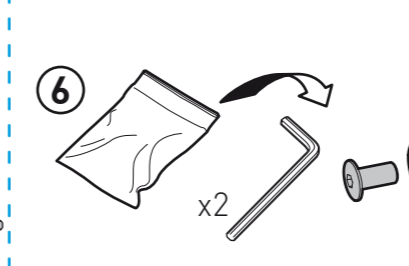
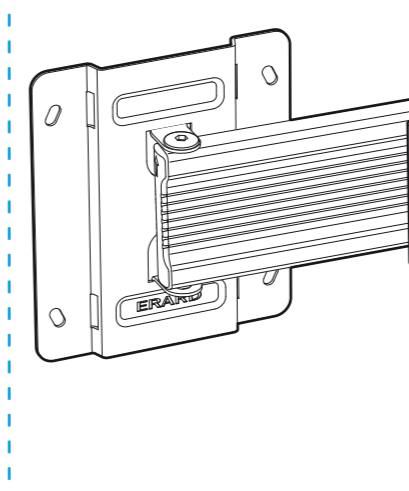
2



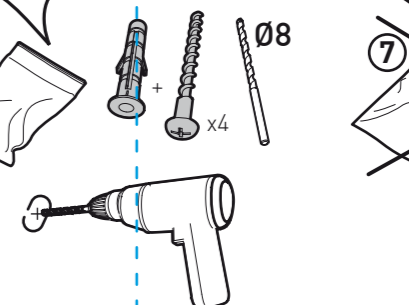
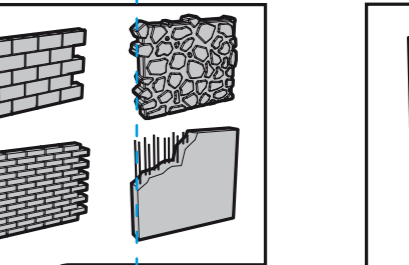
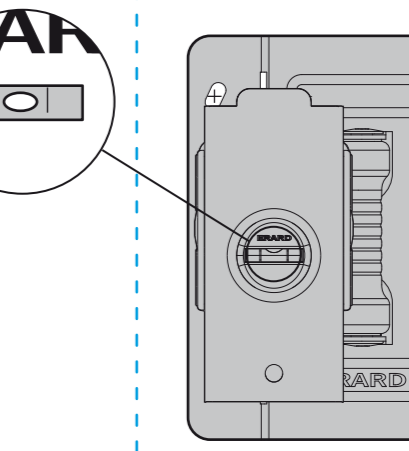
3



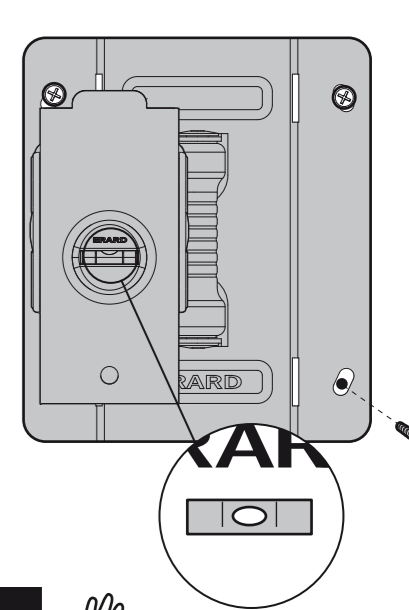
4



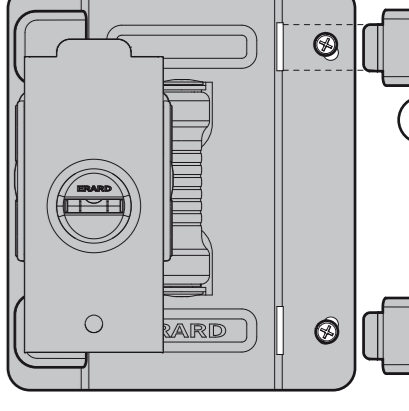
5

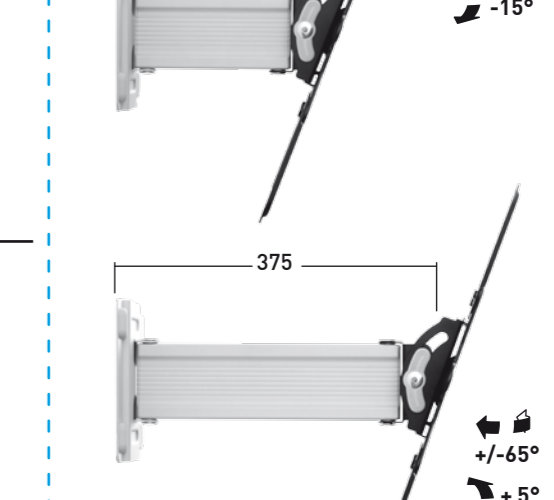
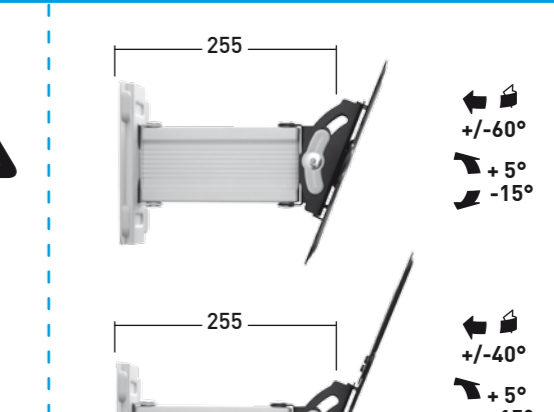
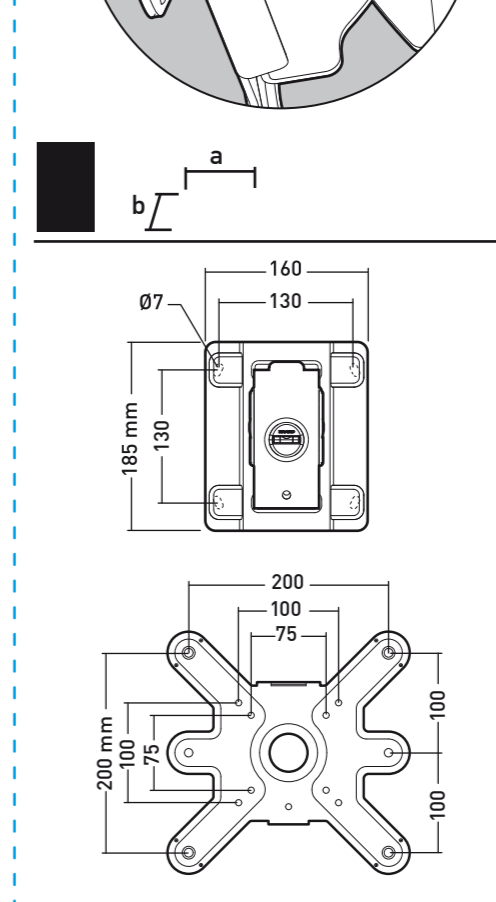
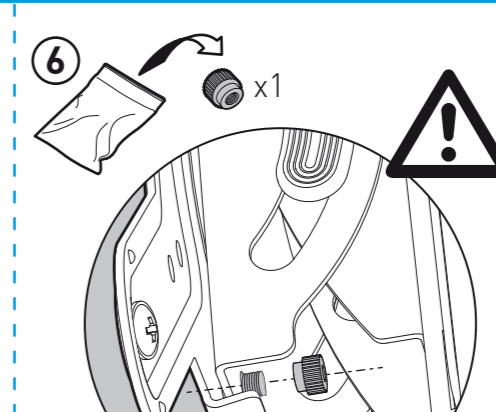
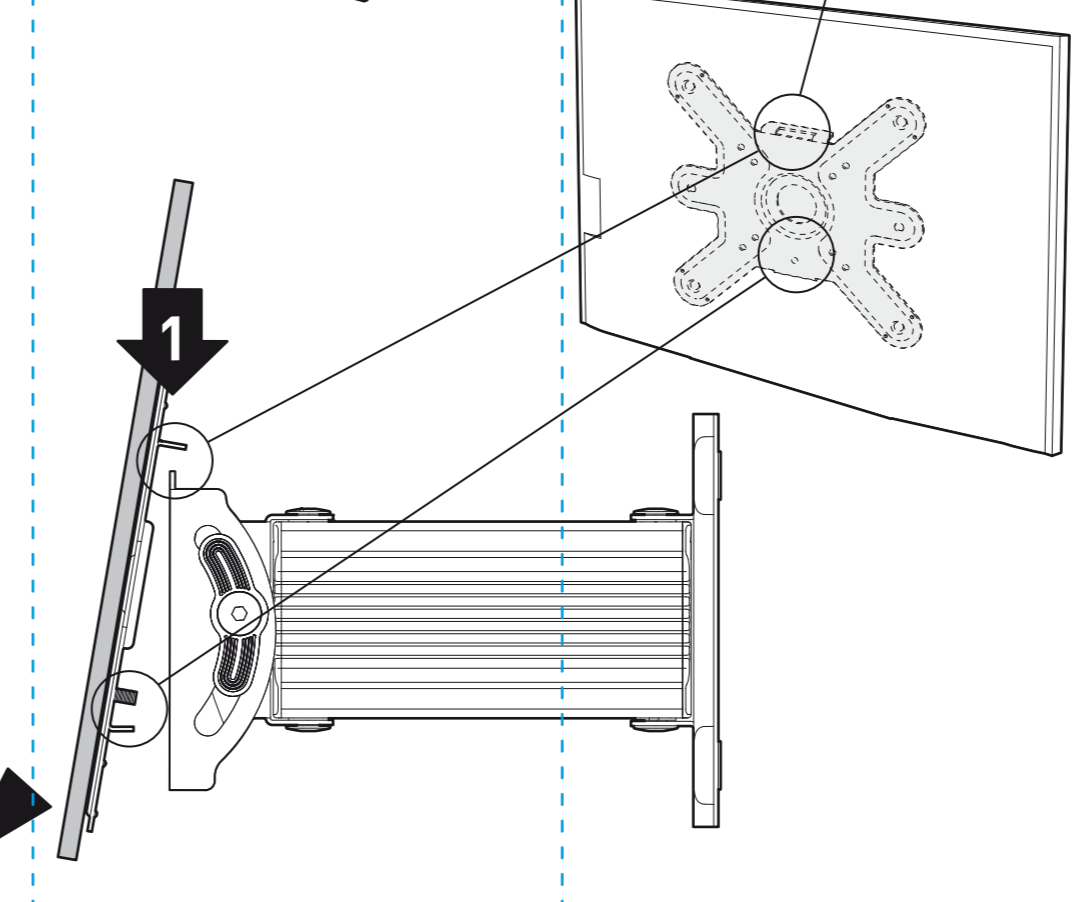
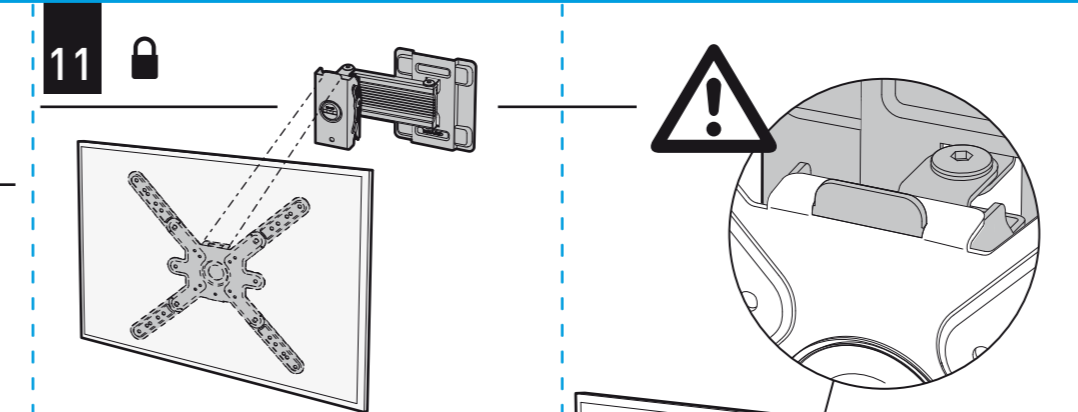
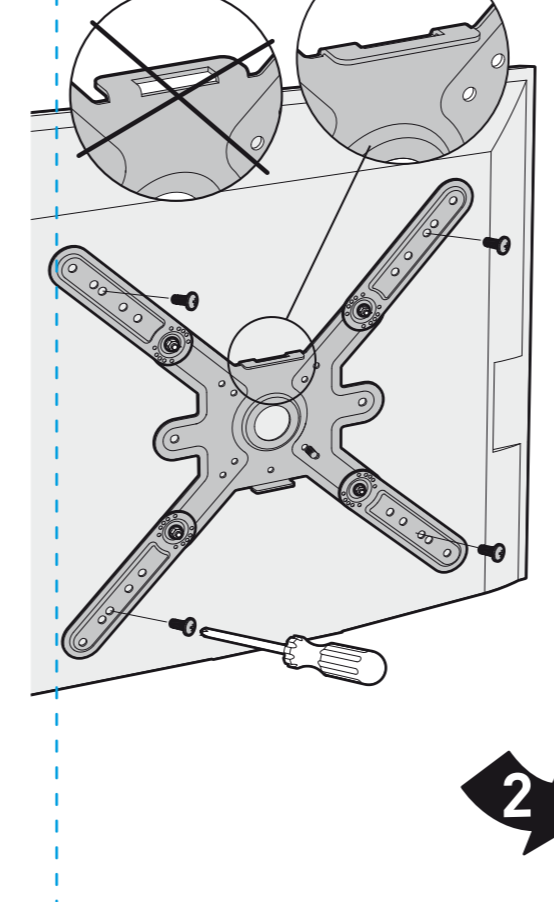
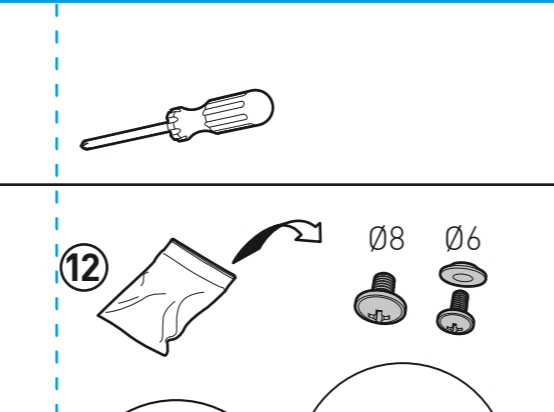
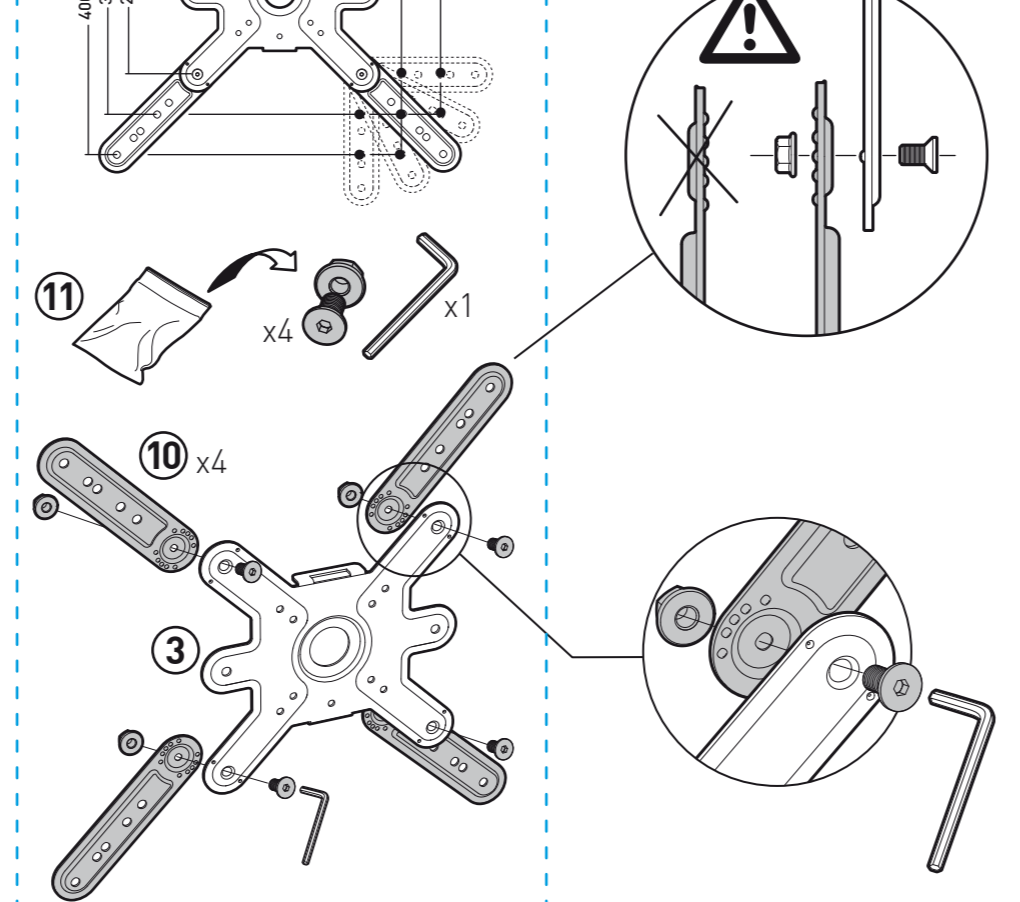
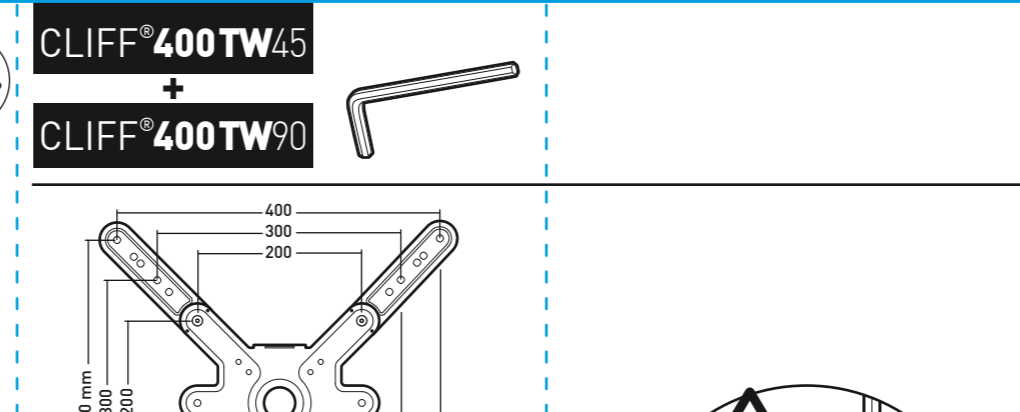
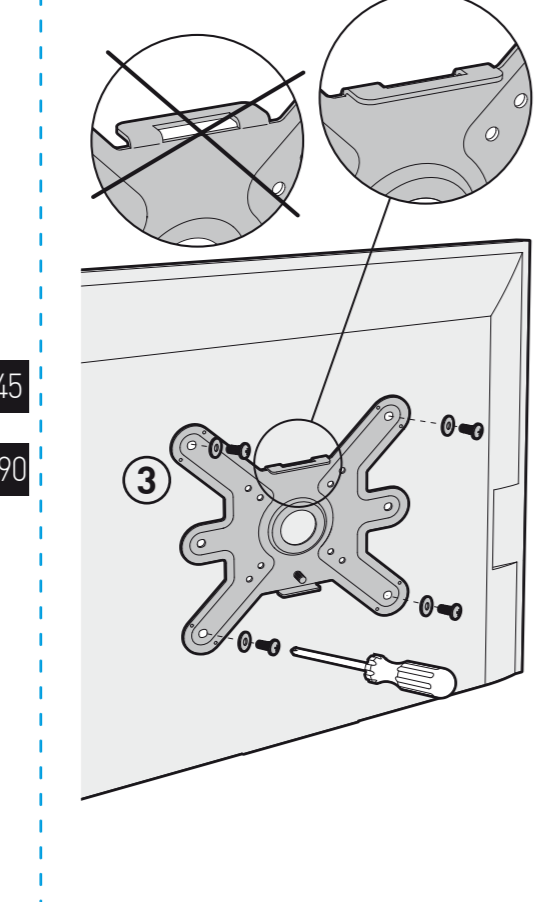
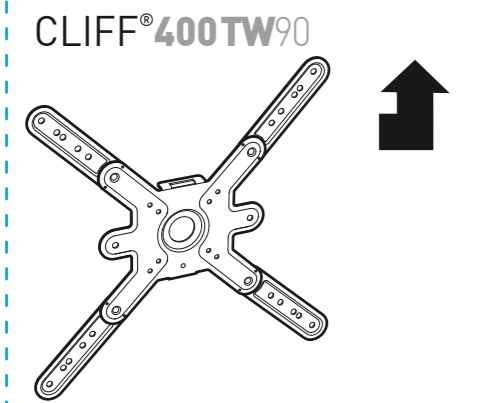
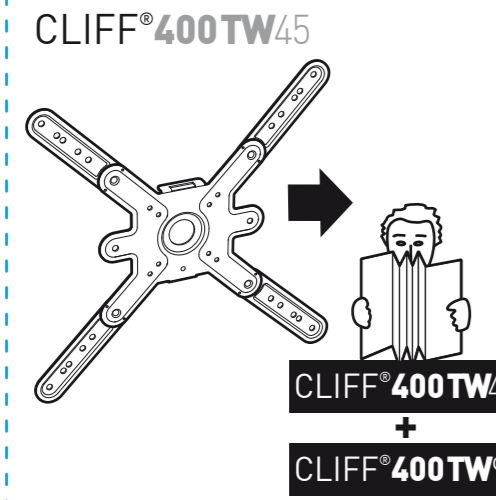
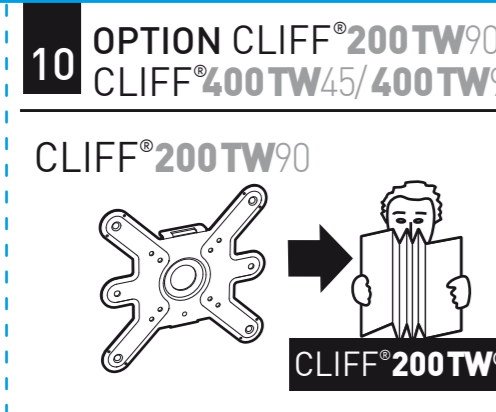
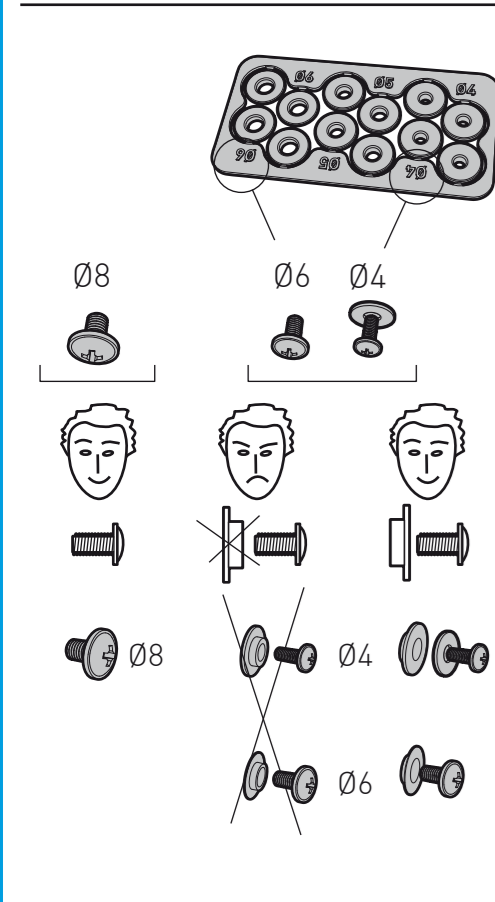
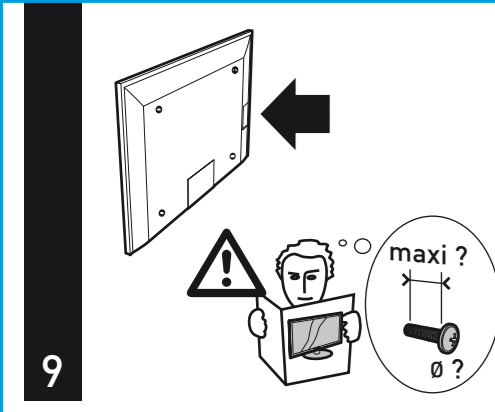


7



8





NOTICE CLIFF®200TW90-400TW45/90 DPB 140702

Vous avez des questions ?
Vous avez besoin de conseils ?

N°Vert 0 800 40 40 60
APPEL GRATUIT DEPUIS UN POSTE FIXE
international : +33 4 72 46 16 26

Fabriqué en France - Made in France
www.erard.com

CLIFF®200TW90
CLIFF®400TW45
CLIFF®400TW90

SUPPORT MURAL INCLINABLE ET ORIENTABLE
POUR ECRAN PLAT
TILTING AND SWIVELLING WALL MOUNT FOR FLAT SCREEN

M 19"-32"
48-81 cm
30 KG
TESTÉ JUSQU'À 120 KG
TESTED UP TO 120 KG
REF: 043420

L 30"-55"
76-140 cm
30 KG
TESTÉ JUSQU'À 120 KG
TESTED UP TO 120 KG
REF: 043340

L 30"-55"
76-140 cm
30 KG
TESTÉ JUSQU'À 120 KG
TESTED UP TO 120 KG
REF: 043440