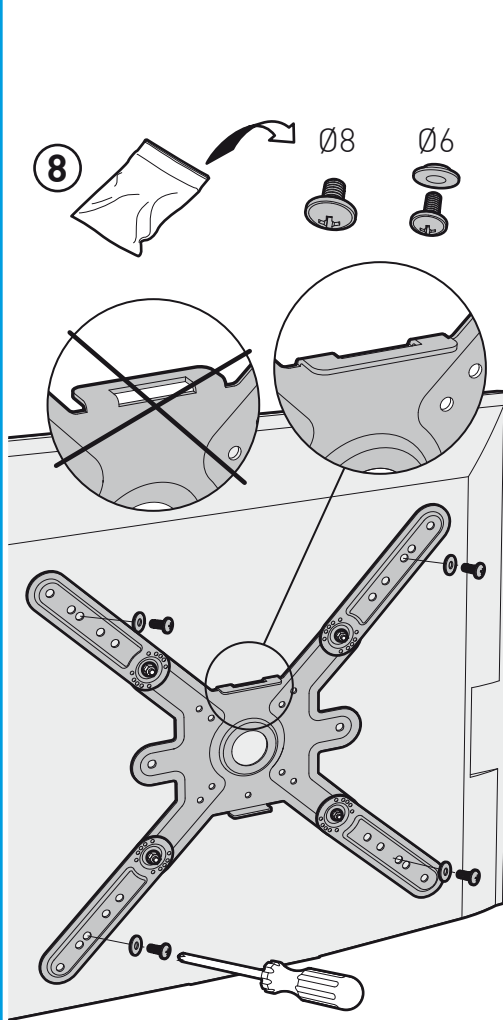
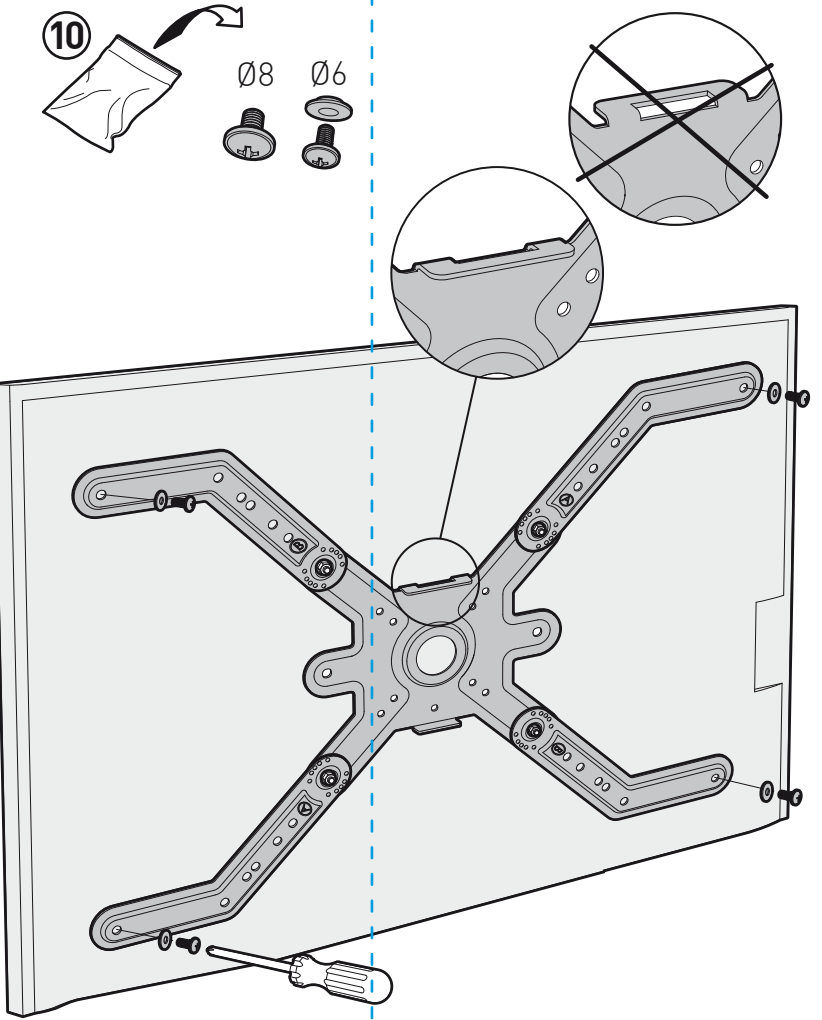
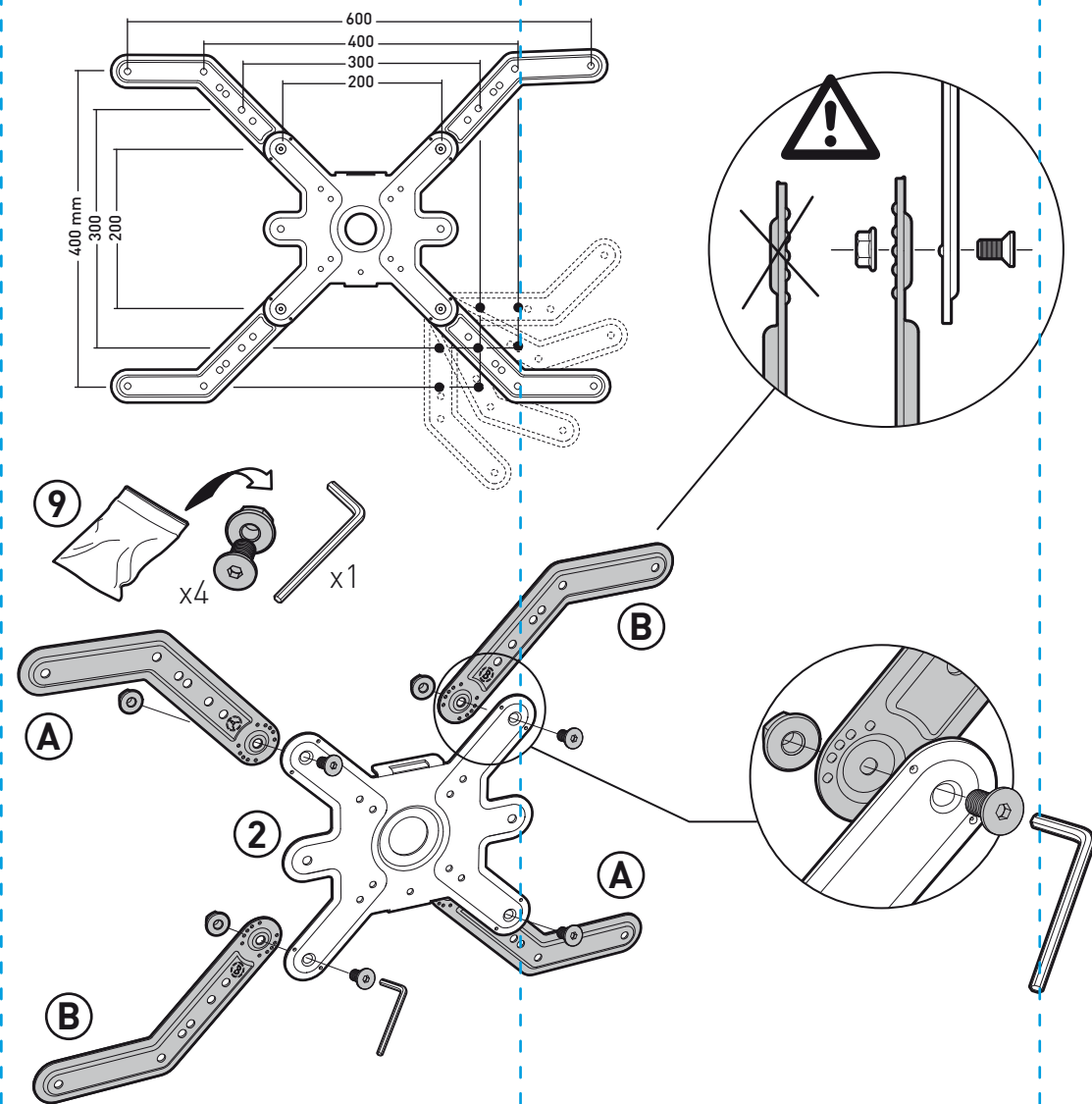
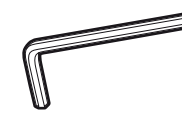


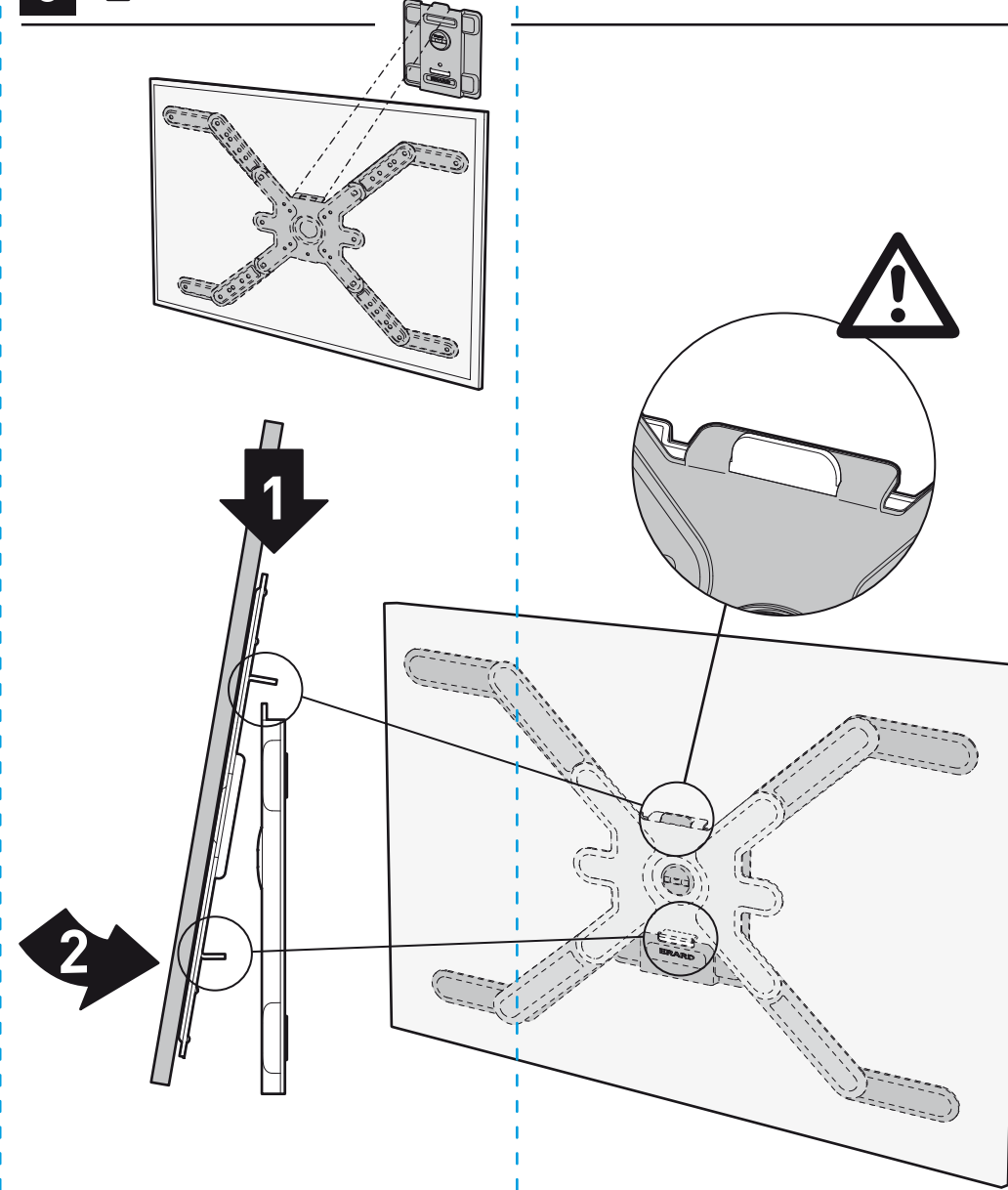
CLIFF®400



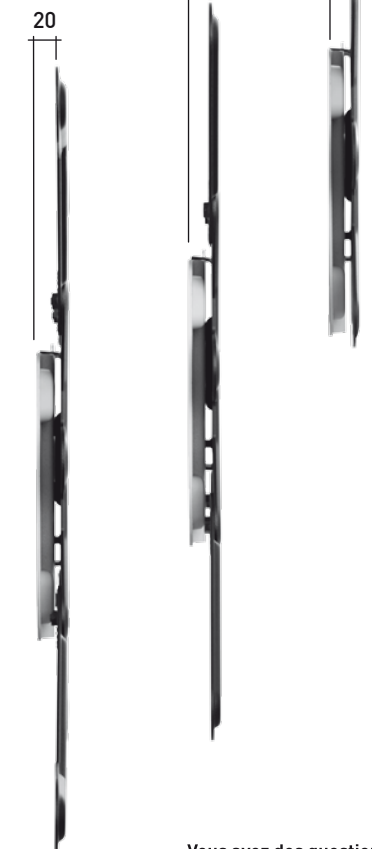
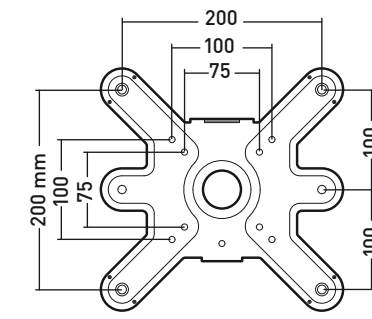
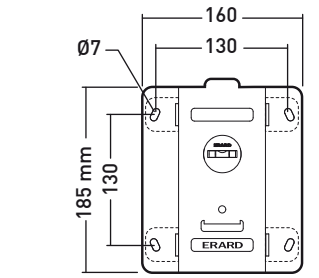
CLIFF®600



8



a
b



Vous avez des questions ?
Vous avez besoin de conseils ?
N°Vert 0 800 40 40 60
APPEL GRATUIT DEPUIS UN POSTE FIXE
international : +33 4 72 46 16 26

Fabriqué en France - Made in France
www.erard.com

CLIFF®200/400/600

SUPPORT MURAL FIXE POUR ECRAN PLAT
FIXED WALL MOUNT FOR FLAT SCREEN

M 19"-32"
48-81 cm

30 KG
TESTÉ JUSQU'À 120 KG
TESTED UP TO 120 KG

REF: 043020



L 30"-55"
76-140 cm

30 KG
TESTÉ JUSQU'À 120 KG
TESTED UP TO 120 KG

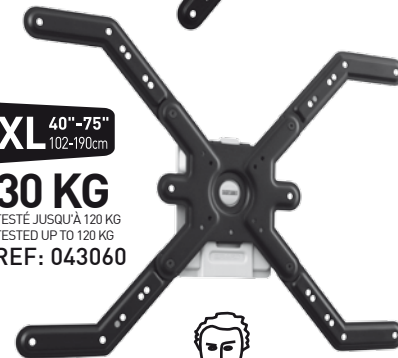
REF: 043040



XL 40"-75"
102-190cm

30 KG
TESTÉ JUSQU'À 120 KG
TESTED UP TO 120 KG

REF: 043060



ERARD®

NOTICE CLIFF 200-400-600 DPB 140702

