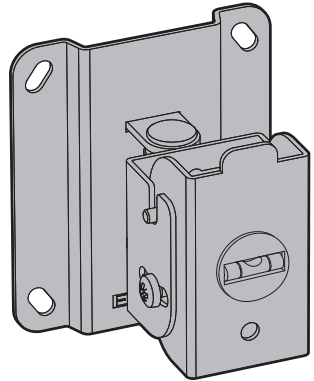


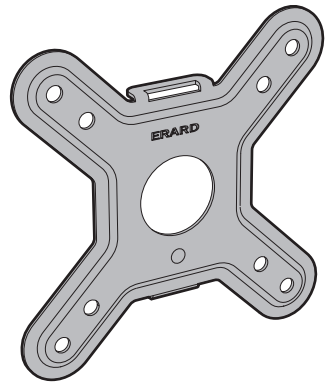
1



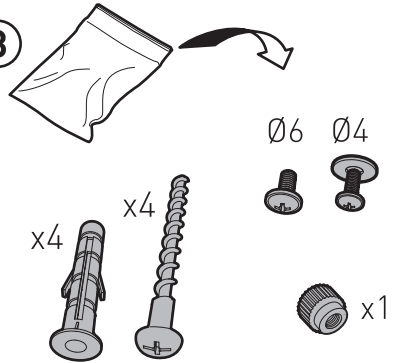
1



2



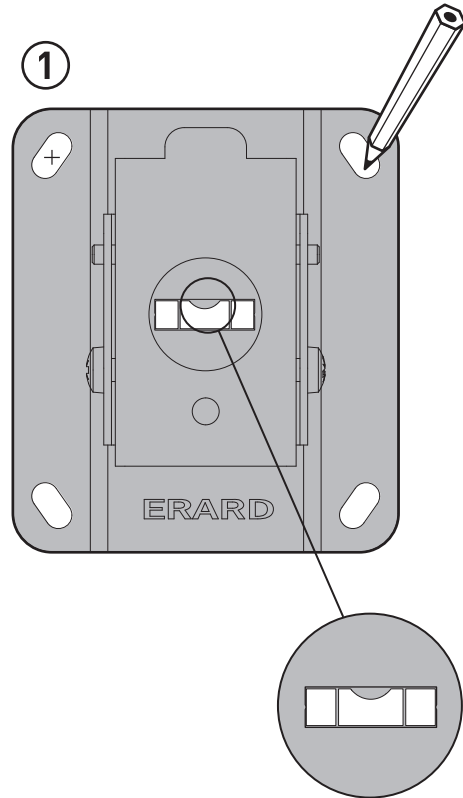
3



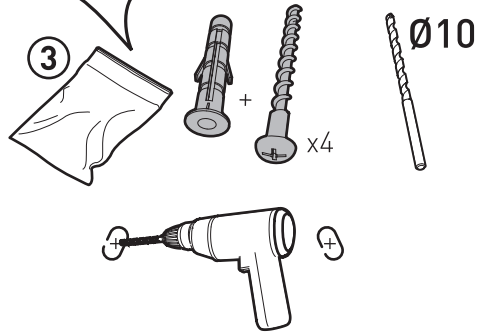
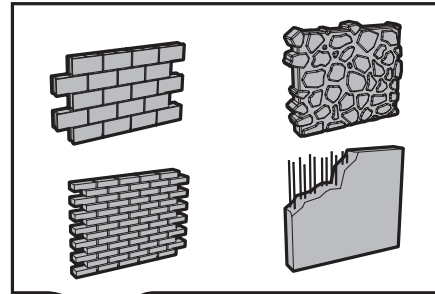
2



1



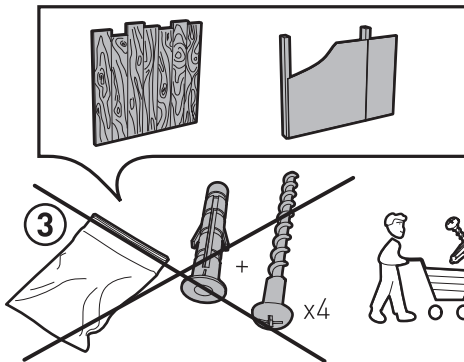
3



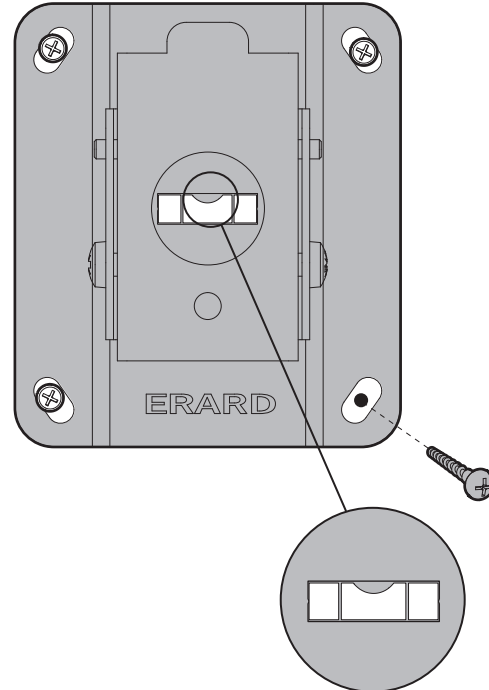
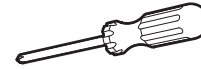
+

+

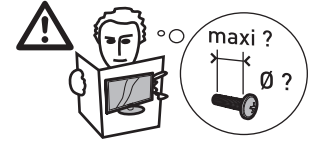
3



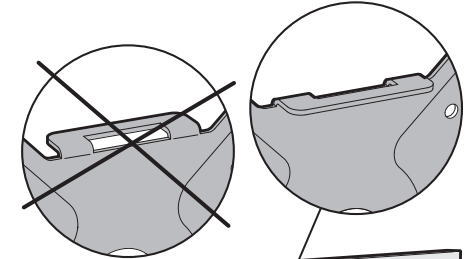
4



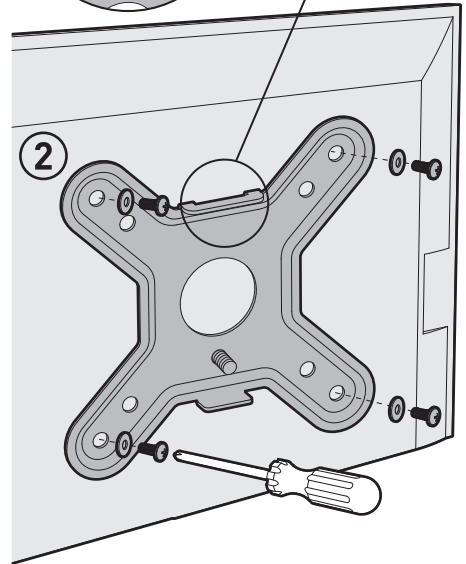
5



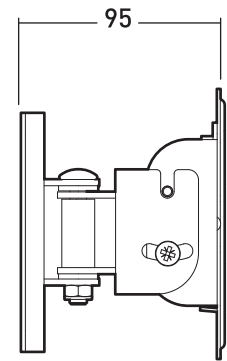
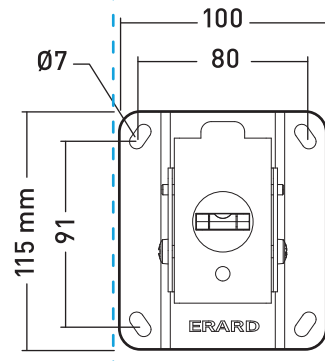
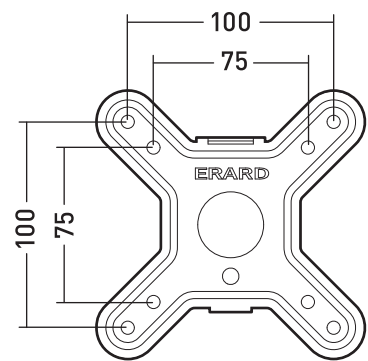
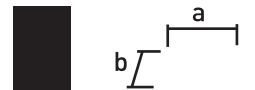
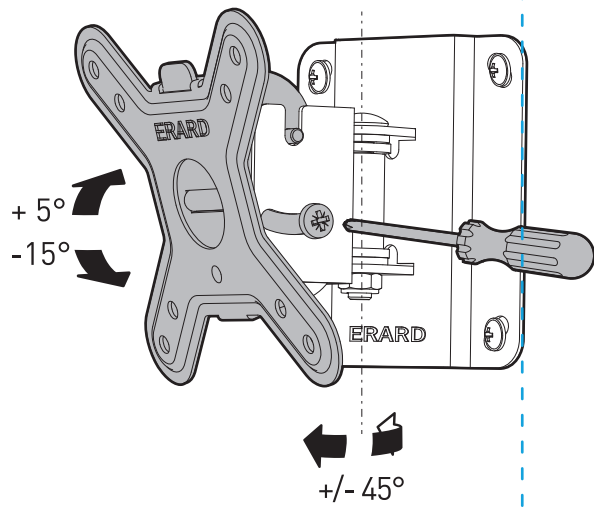
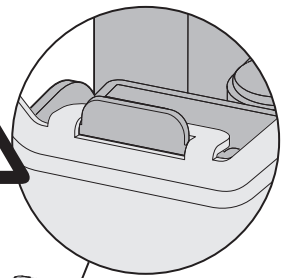
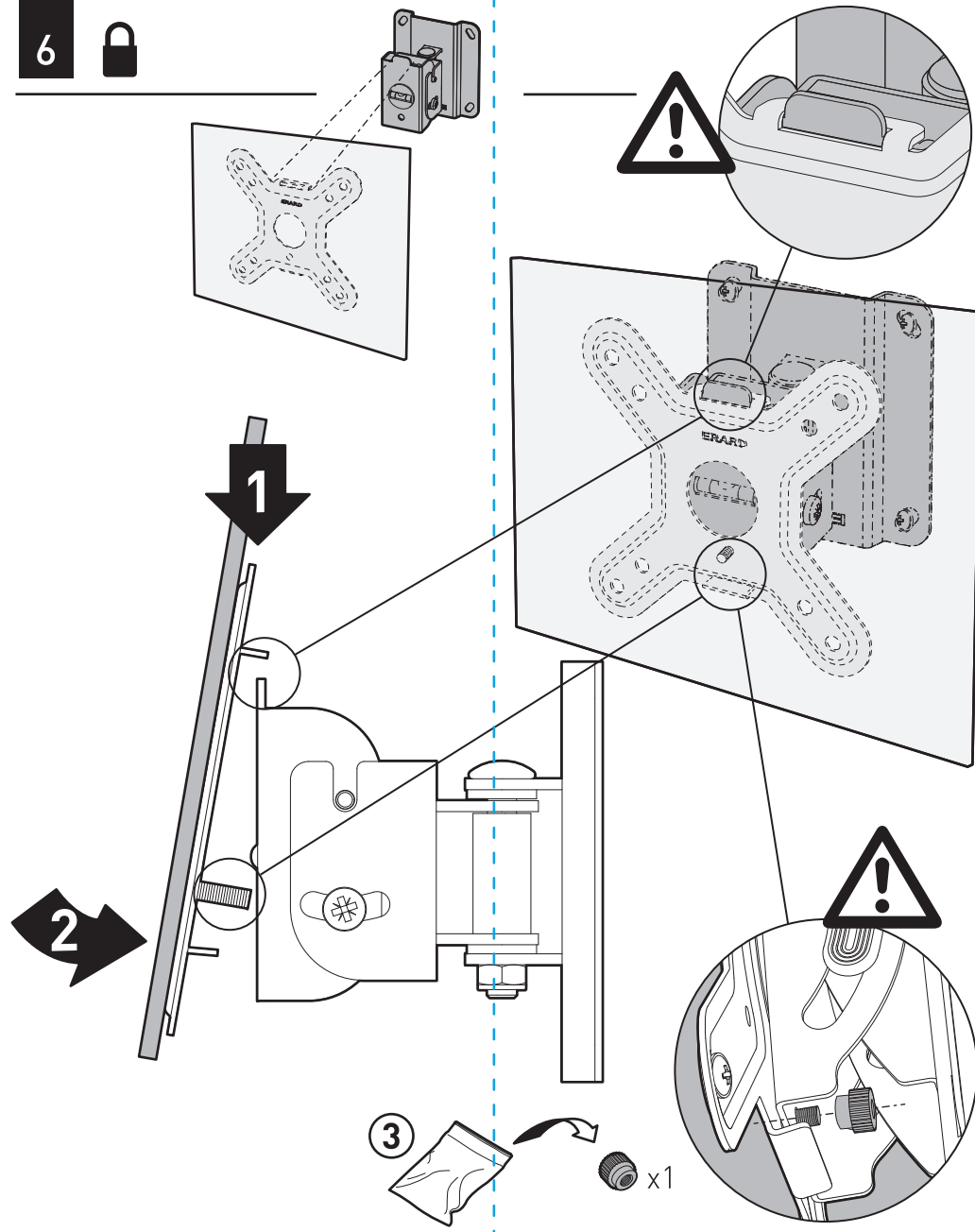
3



2



6



Conçu en France - Designed in France
www.erard.com

Vous avez des questions ?
 Vous avez besoin de conseils ?

► N° Vert 0 800 40 40 60

APPEL GRATUIT DEPUIS UN POSTE FIXE
 international : +33 4 72 46 16 26

CLIFF® 100TW45

SUPPORT MURAL INCLINABLE ET ORIENTABLE
 POUR ECRAN PLAT
 TILTING AND SWIVELLING WALL MOUNT FOR FLAT SCREEN



NOTICE CLIFF 100TW45 DVP 120515

S 15"-23"
 38-58cm

15 KG

TESTÉ JUSQU'À 60 KG
 TESTED UP TO 60 KG

REF: 043310



ERARD®