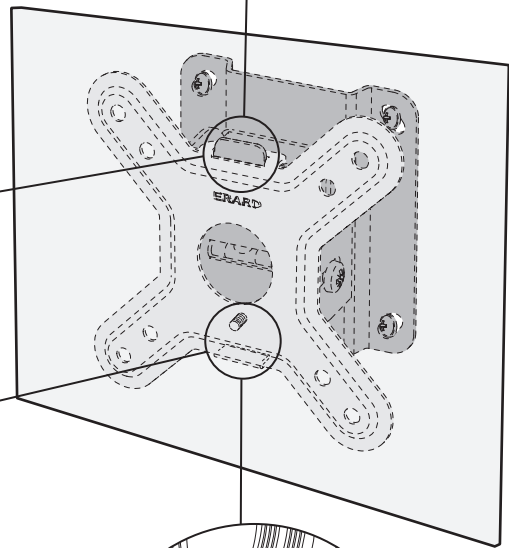
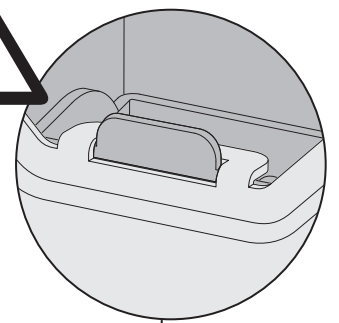
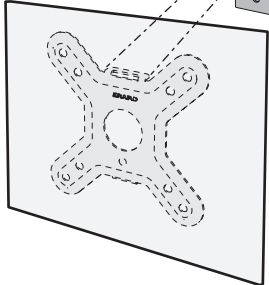
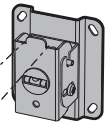
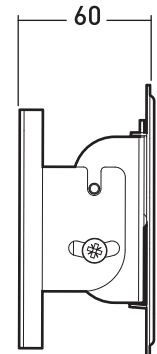
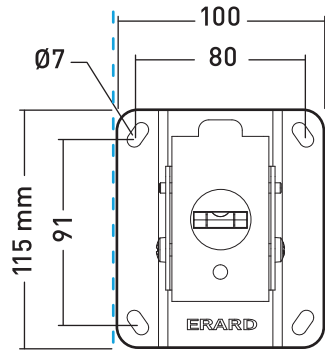
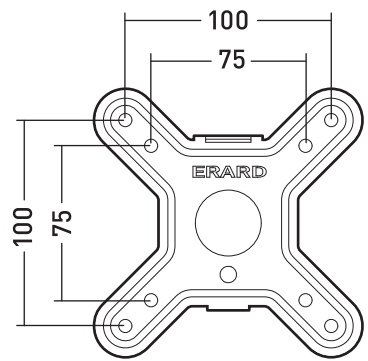
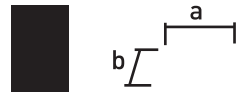
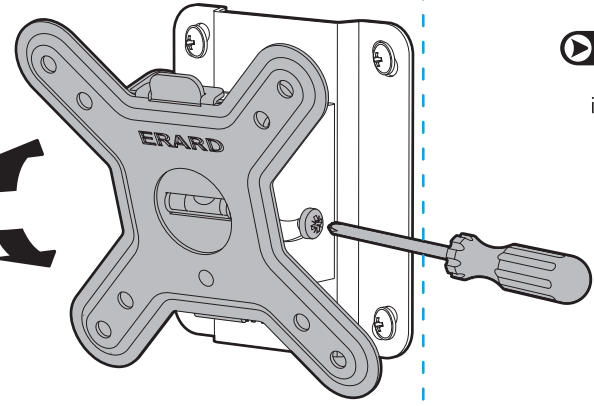


6



+ 5°
- 15°



Conçu en France - Designed in France
www.erard.com

Vous avez des questions ?
Vous avez besoin de conseils ?

► N°Vert 0 800 40 40 60

APPEL GRATUIT DEPUIS UN POSTE FIXE

international : +33 4 72 46 16 26

CLIFF® 100T

SUPPORT MURAL INCLINABLE POUR ECRAN PLAT
TILTING WALL MOUNT FOR FLAT SCREEN



NOTICE CLIFF 100T DVP 120506

S 15"-23"
38-58cm

15 KG

TESTÉ JUSQU'À 60 KG
TESTED UP TO 60 KG

REF: 043210

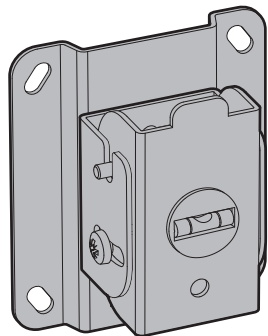


ERARD®

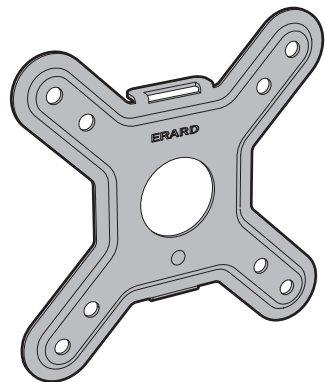
1



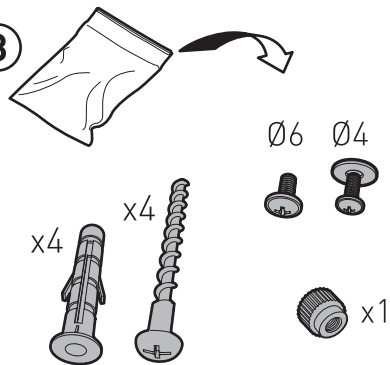
1



2



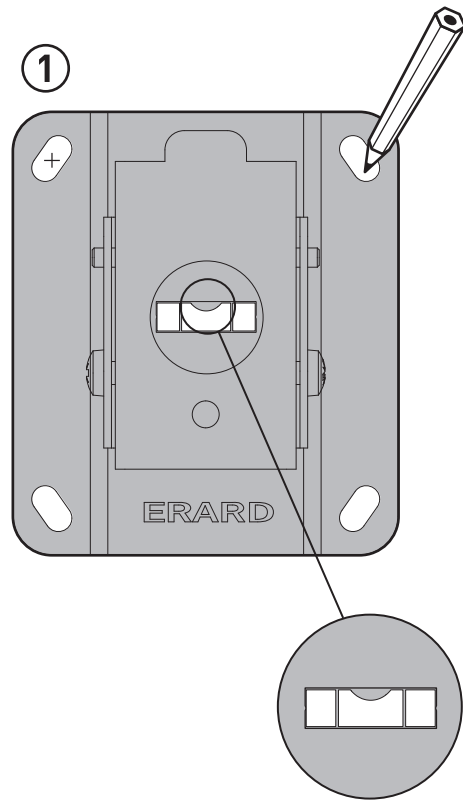
3



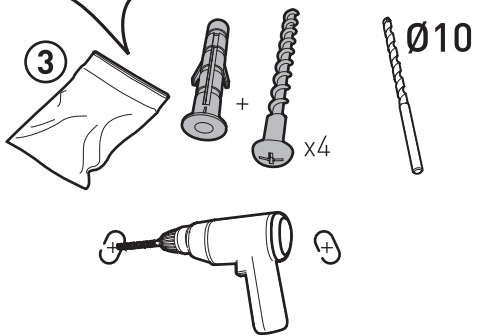
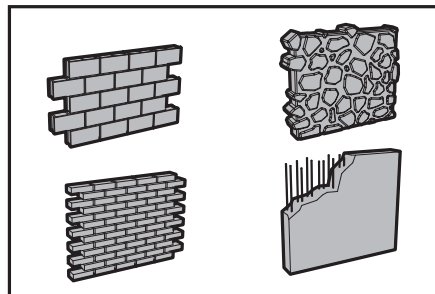
2



1



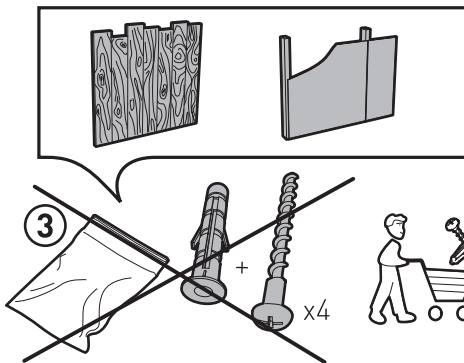
3



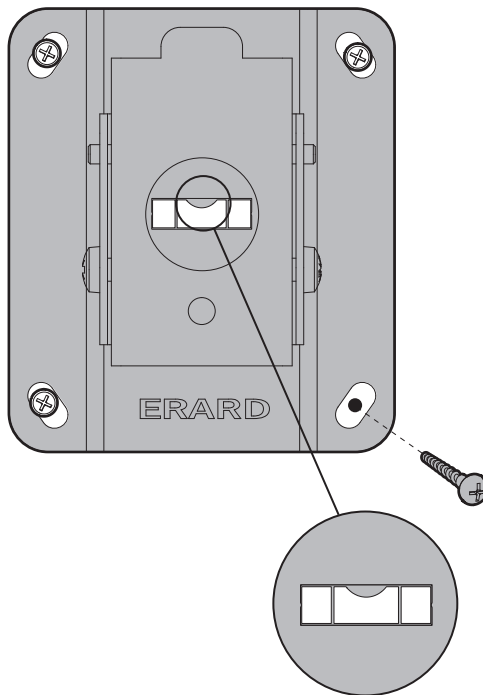
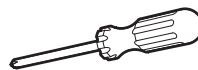
+

+

3



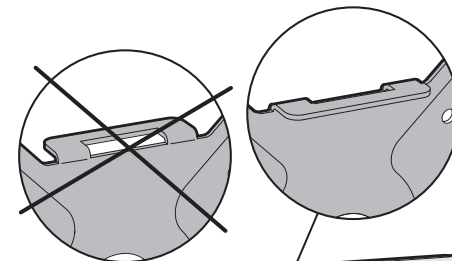
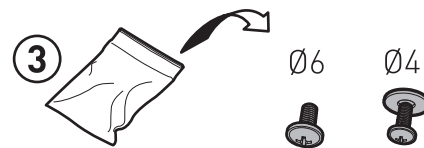
4



5



3



2

