

WILL TABLETTE

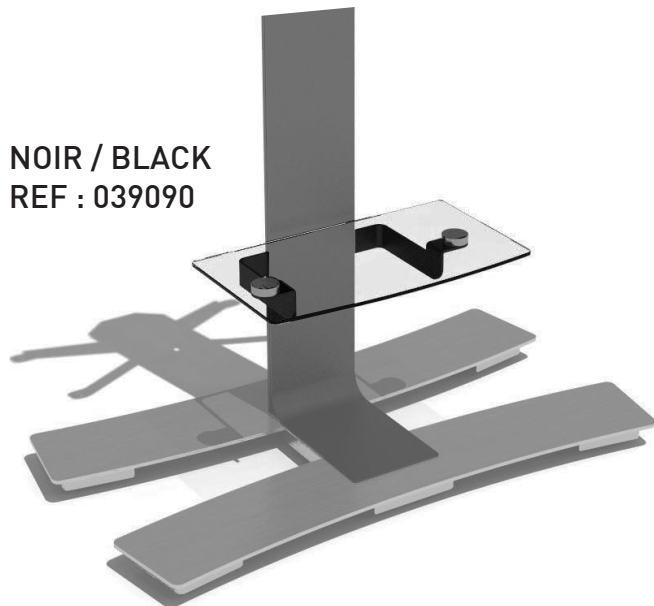


TABLETTE PORTE-PERIPHERIQUE COMPATIBLE AVEC LES MEUBLES WILL (L, XL, XXL)
SHELF FOR WILL STAND ALONE (L, XL, XXL)

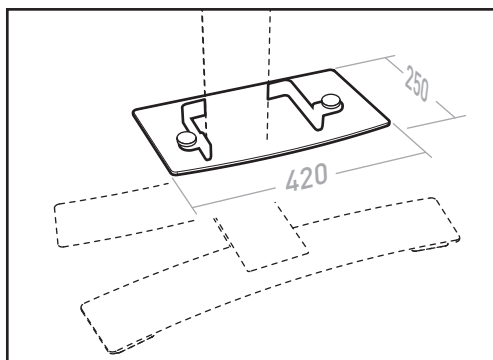
BLANC / WHITE
REF : 039080



NOIR / BLACK
REF : 039090



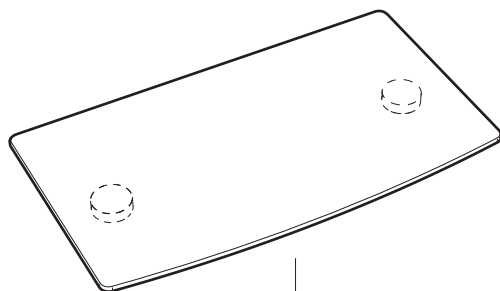
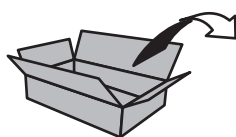
BREVET & MODÈLE DÉPOSÉS - PATENTED DESIGN



5 kg

CONÇUES POUR :
DESIGNED FOR :

039020	039030
039021	039031
039040	039050
039041	039051
039060	039070



A x1



B x1



C x1



D x2

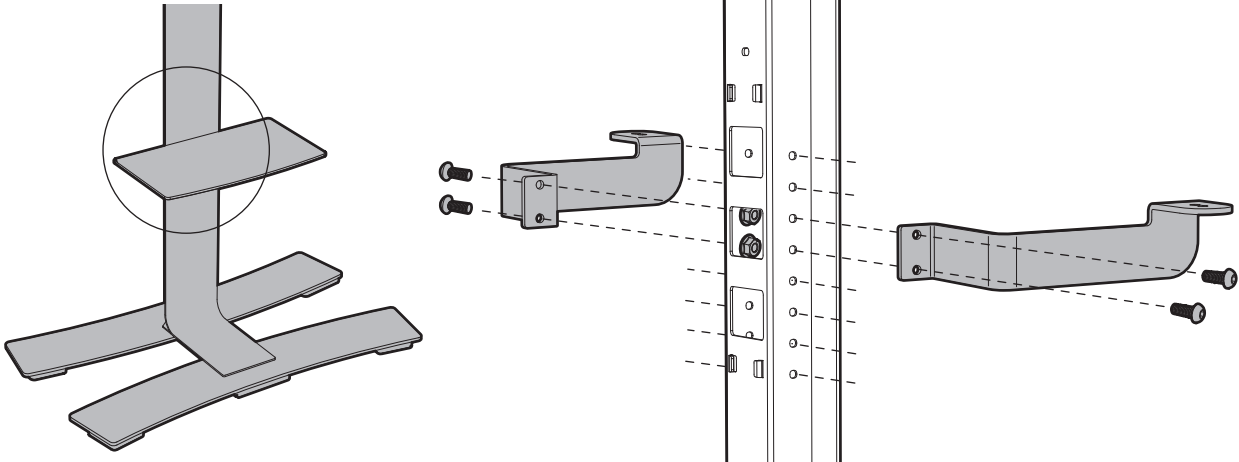


E x4



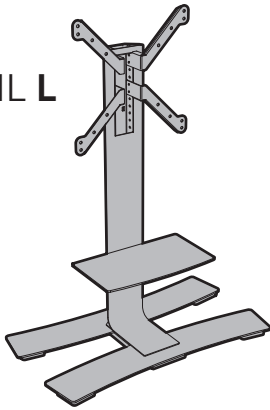
F x4

1 (E) x4 + (F) x4 + (B) + (C)

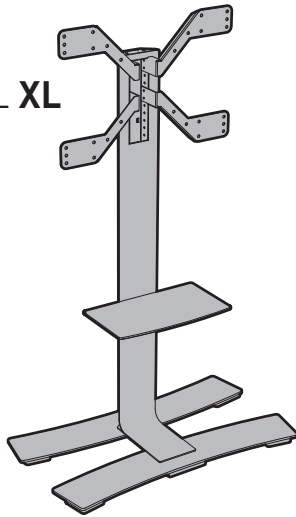


2

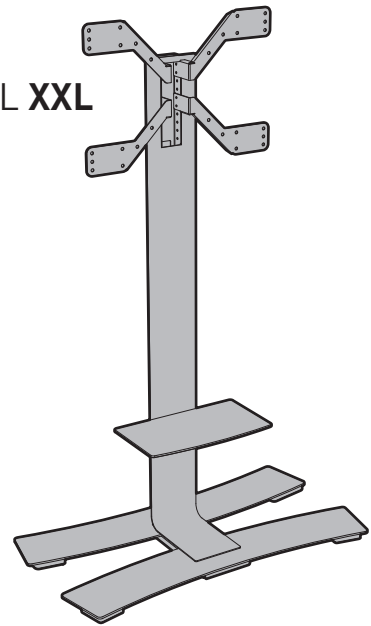
WIL L



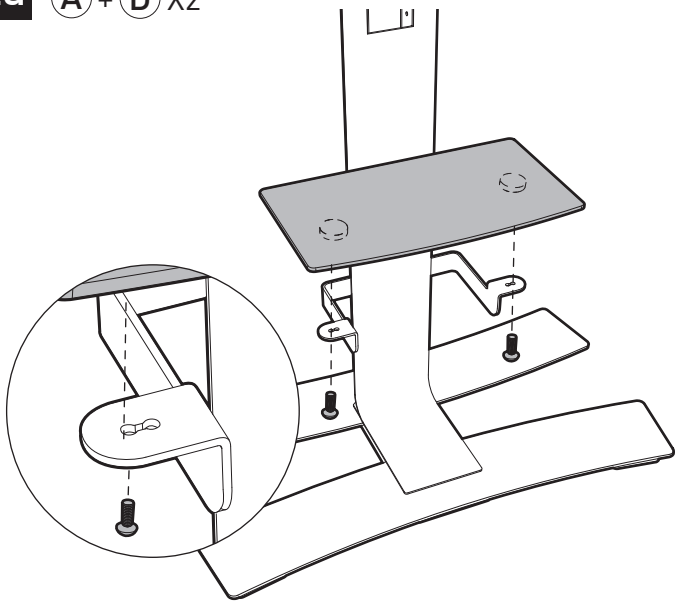
WIL XL



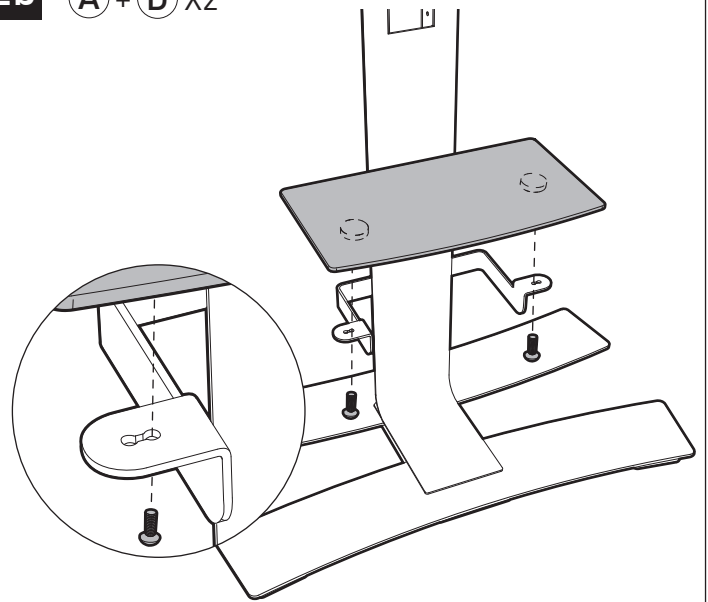
WIL XXL



2a (A) + (D) x2

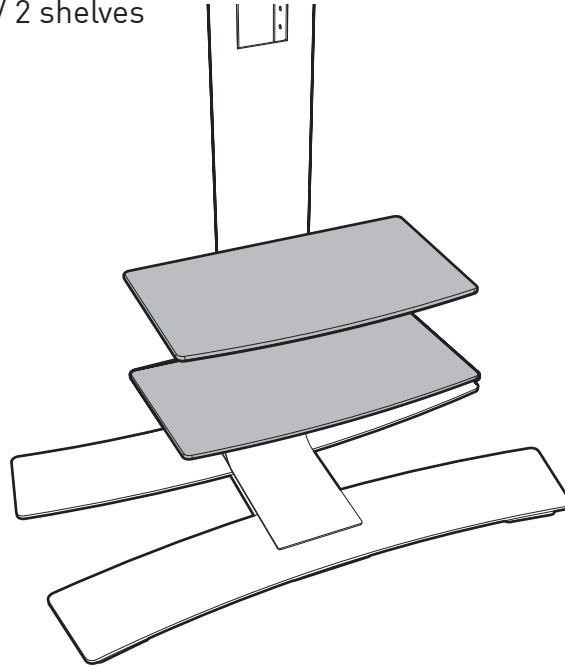


2b (A) + (D) x2



POSSIBLE...

2 tablettes / 2 shelves



F Recommandations d'entretien

N'utiliser que de l'eau ou un produit nettoyant pour les vitres. Ne jamais utiliser un produit de nettoyage contenant de l'acétone, de l'essence ou de l'alcool ainsi que du White Spirit ou du diluant synthétique qui endommageraient le meuble.

GB Cleaning instructions

Only use water or window cleaning product. Do not use cleaning solvent with acetone, oil, white spirit or synthetic thinner as these will damage the tv stand.

D Pflege- anleitungen

Benutzen nur Wasser oder Glasreinigungsmittel. Benutzen Sie keine azetonhaltigen, essenzhaltigen, alkoholhaltigen Reinigungsmitteln, Terpentinersatz oder synthetischen Auflösungsmitteln da sie das Möbel beschädigen könnten.

E Instrucciones de Limpieza

Utilizar solamente agua o producto para cristal. No utilizar productos a base de alcohol, acetona, esencia, aguarrás o sintético diluyente soluciones que dañarían el mueble.

I Raccomandazione di manutenzione

Uza che l'acqua o un prodotto pulito per le vetri. Non mai utilizzare un prodotto di pulito contenenti dell'acetone, della benzina o dell'alcool o sole del Bianco spirito o del diluente Sintetiche.

NL Reinigings- instructies

Gebruik alleen een ruitenreiniger of water. Gebruik nooit producten op basis van aceton, benzine, terpentijn of andere synthetische verdunningsmiddelen, daar deze producten het meubel kunnen beschadigen.

N°Vert 0 800 40 40 60

APPEL GRATUIT DEPUIS UN POSTE FIXE

International : + 33 472 461 626



ERARD SAS 38236 PONT DE CHERUY cedex FRANCE