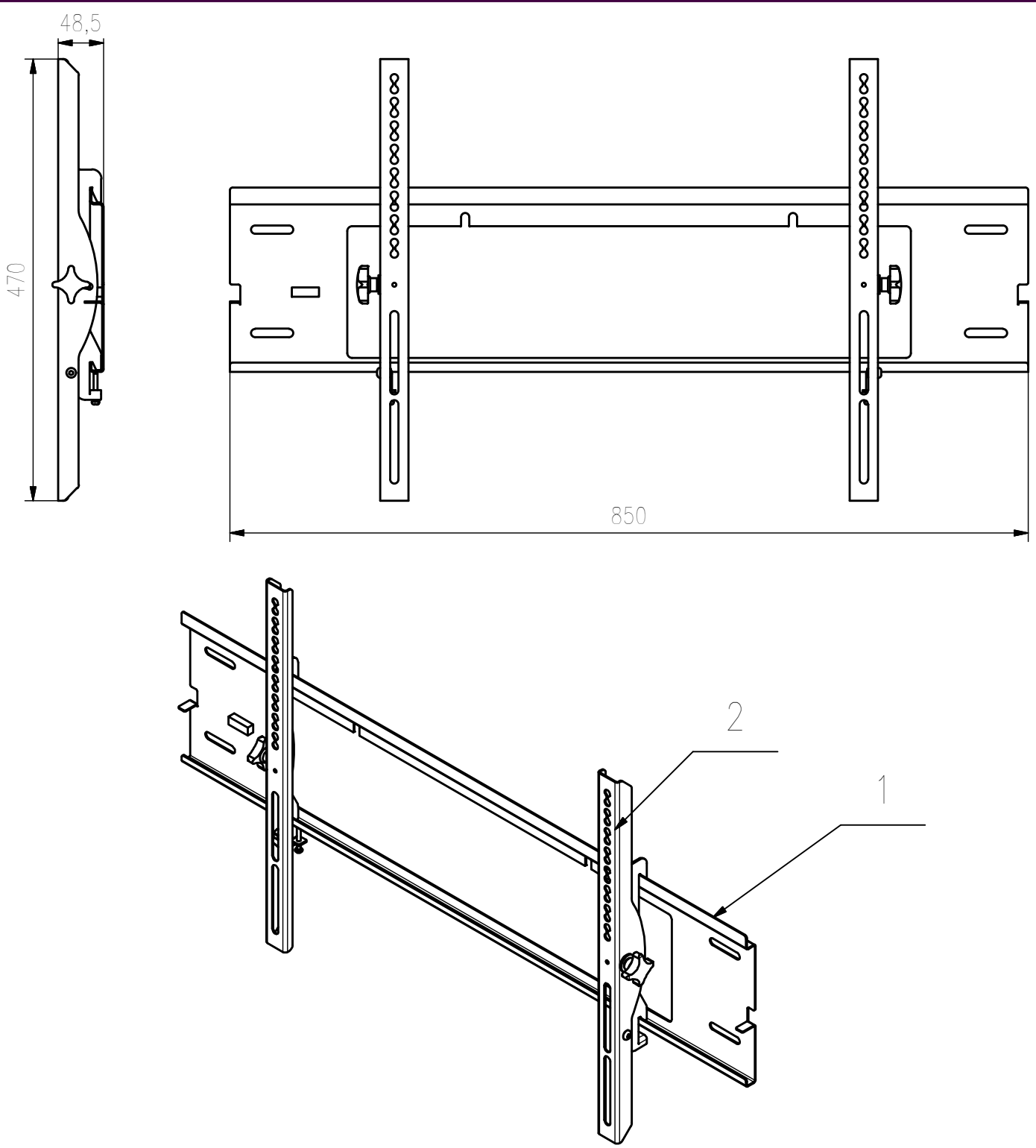



Nazwa pliku: 613.000.00A.dwg
 Szczebia dostępny: KAW - DZIAŁ ROZWOJU I TECHNOLOGII - KONSTRUKCYJNY PROJEKTY EDBAK \600-609 (Uchwyty i prostawy)\613 (EWB250)\dokumentac.p.3D\613.000.00A.dwg
 EDBAK Sp. z o.o. PL-23-107 Strzyżewice, Piotrowice 186



2	Ramię uchylne kpl.	612.200.00A	1L+1P			
1	Płyta EWB200 kpl.	611.100.00A	1			
Poz	Nazwa rysunku	Nr rys. lub normy	Ilość	Materiał	Uwagi	
WŁASNOŚĆ EDBAK Sp. z o.o. WYKONANIE MOŻE BYĆ KOPLOWANE LUB UDOSTĘPNIANE OSOBOM TRZECIM BEZ UPRIEDZIEŃ JEWOLENIA WŁASNIK PRAWA ZASTRZEŻENIE. PROPERTY OF EDBAK Sp. z o.o. (COPYRIGHT). THIS DRAWING MUST NOT BE REPRODUCED OR DISCLOSED TO THIRD PARTIES WITHOUT THE PRIOR CONSENT OF EDBAK Sp. z o.o. ALL RIGHT RESERVED.						
Szt. / Pcs	Materiał / Material	Wymiary mat. / Mat. dim.		Nr normy/kat. / Norm/cat no		Uwagi / Remarks
1	Nazwisko / Name	Data / Date	Podpis / Sing	WUSC - EWB 250		Projekt / Project
Konstr./Dsgn.	W. Białowolski	2014-03-20		Format rys. / Drw. size	Ark. / Sh.	Podz. / Scale
Kreślił/Drw.	W. Białowolski	2014-03-20		A4	1 /	1:6
Spraw./Chk.	A. Żuchnik			Masa / Mass		Wersja / Version
Zatw./Apr.	M. Biernat			Nie dotyczy		
 Sp. z o. o. PL-23-107 Strzyżewice Piotrowice 186		Nazwa / Name			Nr rys. / Draw. no	
		EWB250			613.000.00A	
				Powierzchnia malowania detalu		Matryca
				Nie dotyczy		