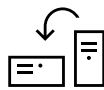
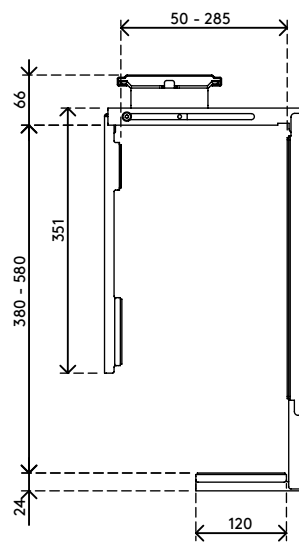
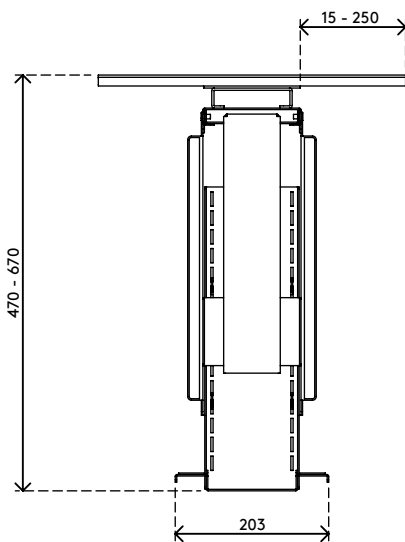
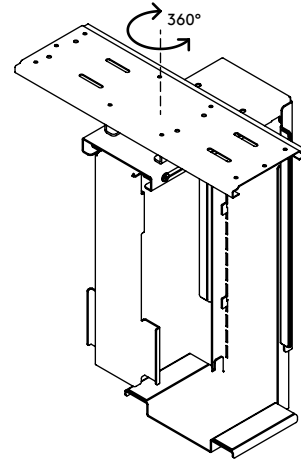
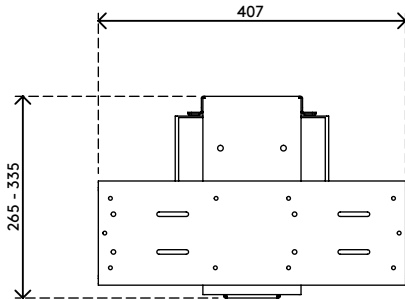


viewmate



vertikal



50 - 275 mm
(1,9 - 10,8")



380 - 580 mm
(14,9 - 22,8")



20 kg


Viewmate Computerhalterung - Schreibtisch 323


2019/06/24


32.323

 450 x 200 x 300 mm

 1 pcs

 schwarz

 5,7 kg

 805410323233