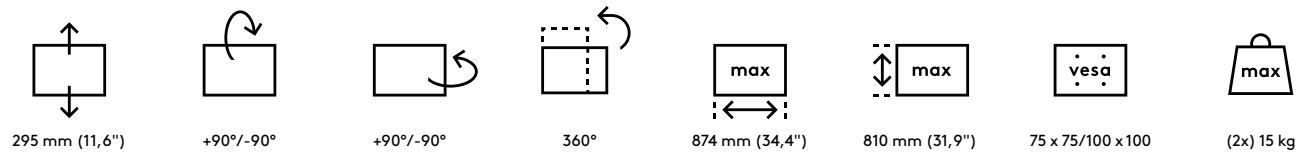
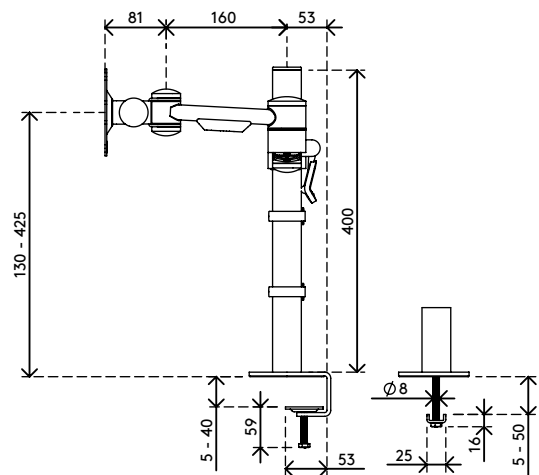
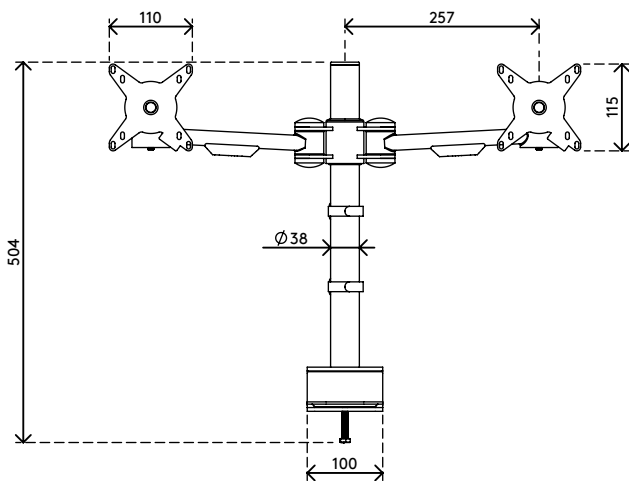
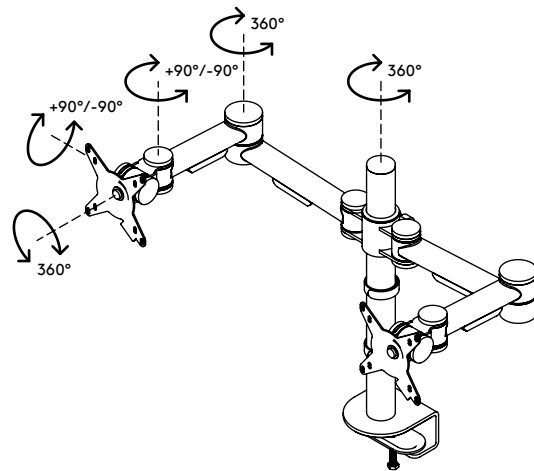
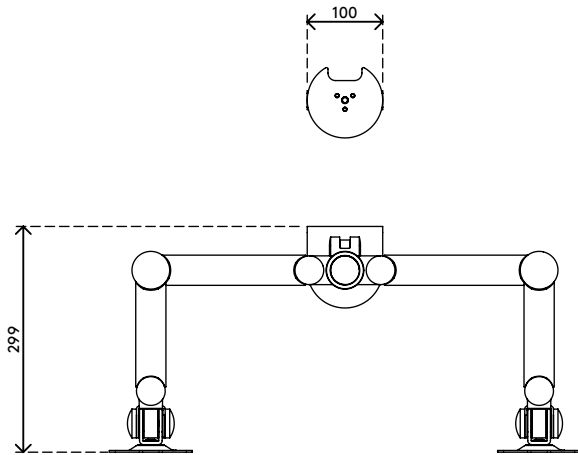


viewmate ^x



Viewmate Monitorarm - Schreibtisch 632

2020/05/28

52.632

620 x 230 x 116 mm

1 pcs

silber

6,3 kg

805410526320