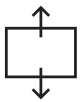


## 58.512

v1.0

Installation manual/Installatie handleiding  
 Installations-handbuch/Manuel d'installation  
 Manuale d'installazione/Manual de instalación  
 Copyright © 2015 – Dataflex International BV

T +31 180 515444  
 F +31 180 518540  
[info@dataflex-int.com](mailto:info@dataflex-int.com)  
[www.dataflex-int.com](http://www.dataflex-int.com)



240 mm  
(9,4")



+90°/-55°



+90°/-90°



360°

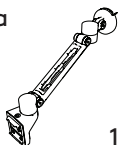
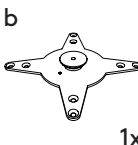
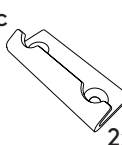
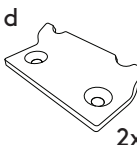
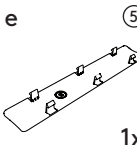
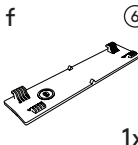
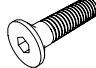
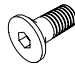







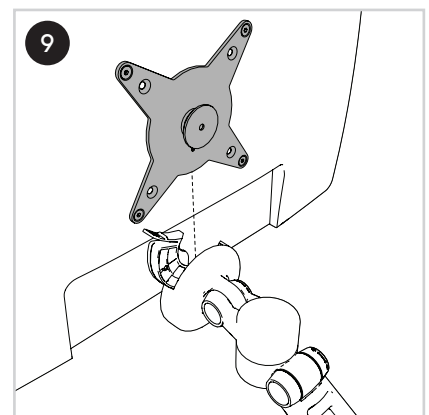
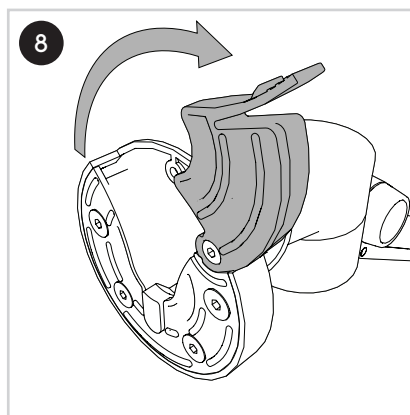
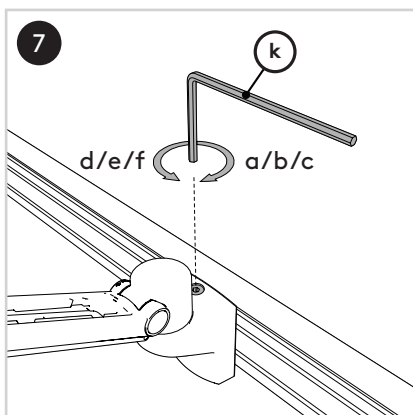
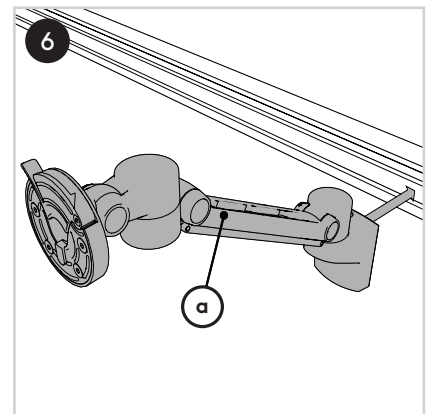
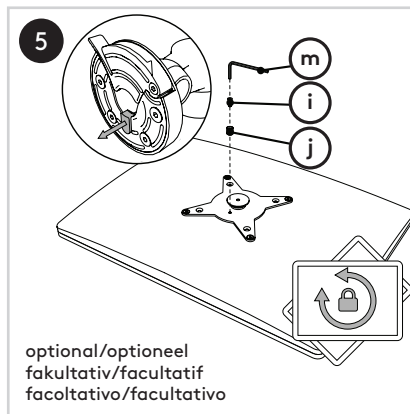
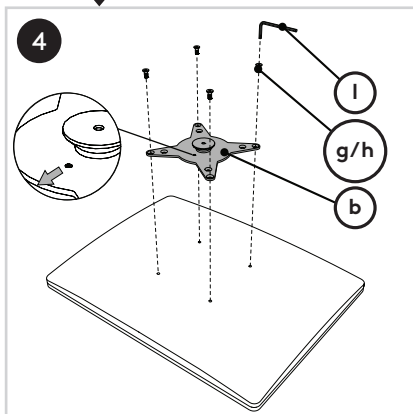
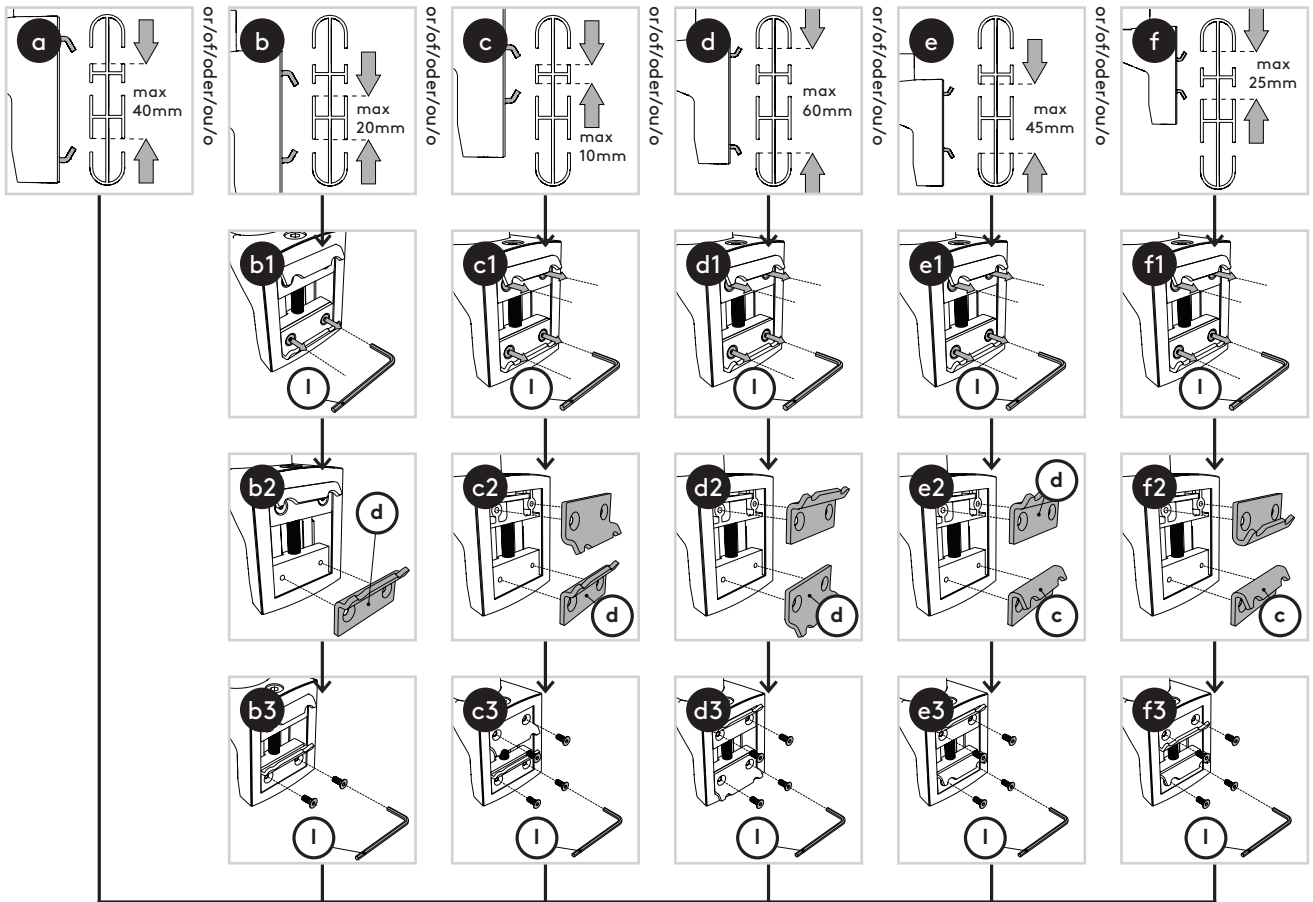
75 x 75/100 x 100

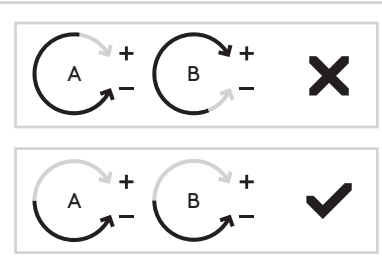
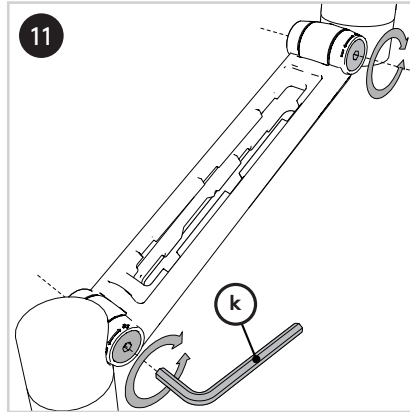
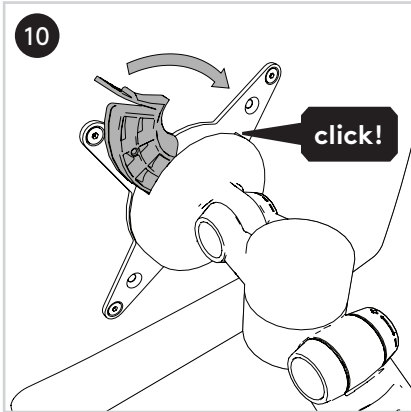


0 - 7 kg

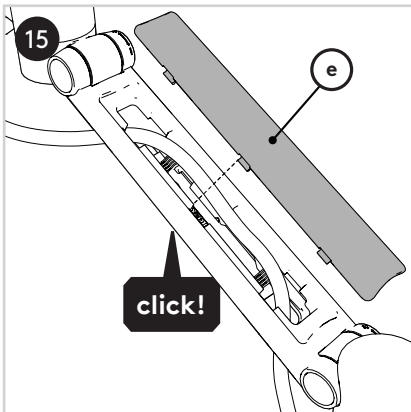
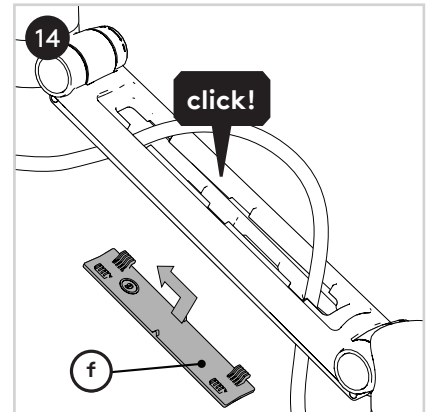
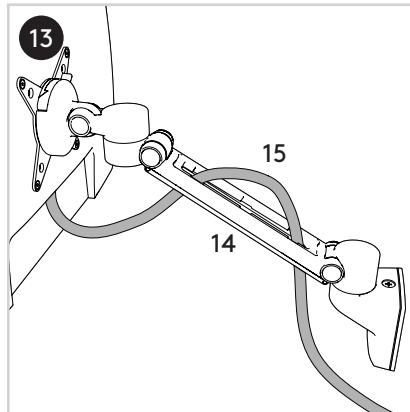
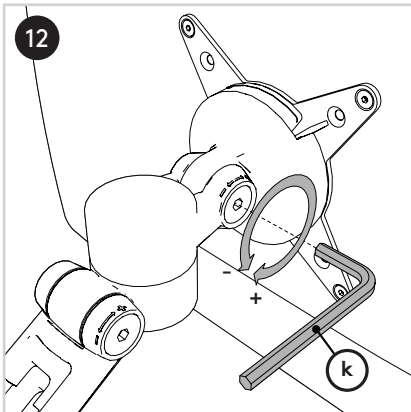
Parts/Onderdelen/Teile/Pièces/Parti/Partes

 1x	 1x	 2x	 2x	 1x	 1x	 4x	 4x	 1x
 1x	 5mm 1x	 2.5mm 1x	 2mm 1x					





Tighten A and B equally  
 A en B gelijkmatig aandraaien  
 A und B gleichmäßig anziehen  
 Fixer A et B de façon égale  
 Serrare A e B allo stesso modo  
 Apretar A y B de la misma forma



No rights can be derived from this publication/  
Aan deze uitgave kunnen geen rechten worden  
ontleend/Aus dieser Ausgabe können keine  
Rechte abgeleitet werden/Aucun droit ne peut  
découler de cette publication/Dal presente  
documento non deriva alcun diritto/Del  
contenido de esta publicación no podrá  
derivarse ningún derecho