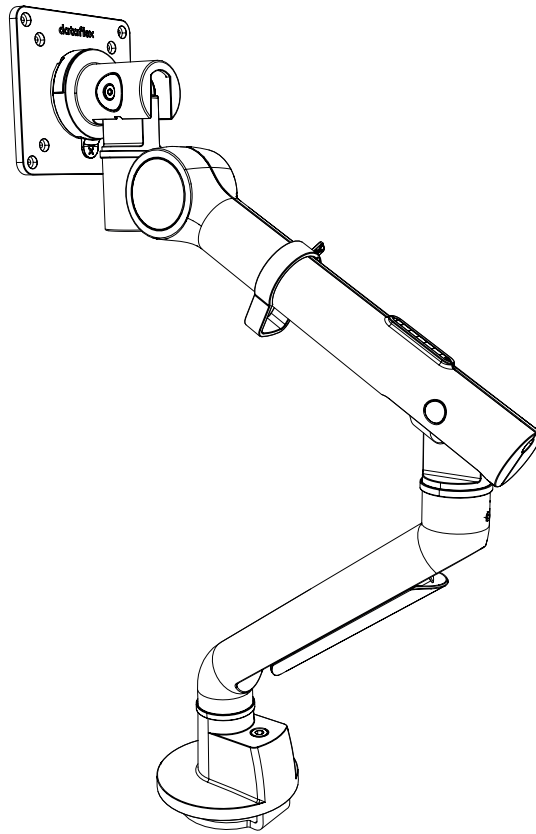


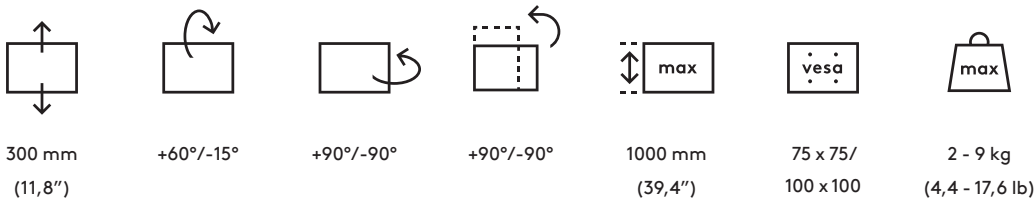
## 48.620 48.623



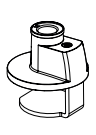
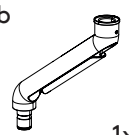
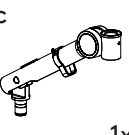


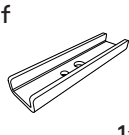
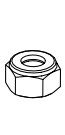

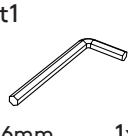

v1.0

Installation manual/Installatie handleiding  
Installations-Handbuch/Manuel d'installation  
Manuale d'installazione/Manual de instalación  
Copyright © 2023 – Dataflex International BV

T +31 180 515444  
info@dataflex-int.com  
www.dataflex-int.com

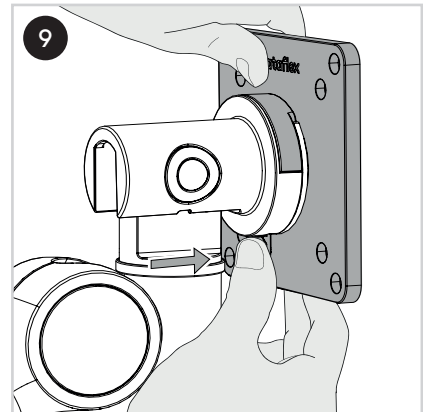
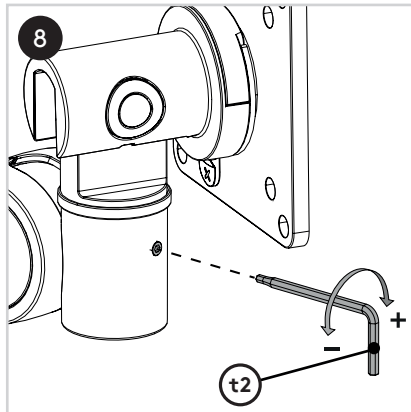
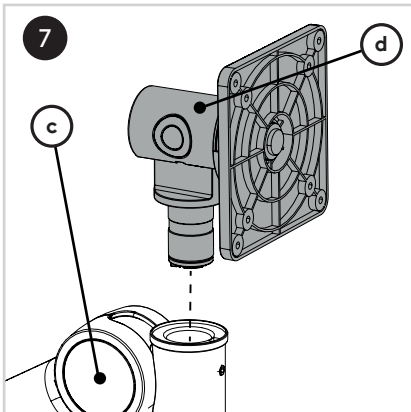
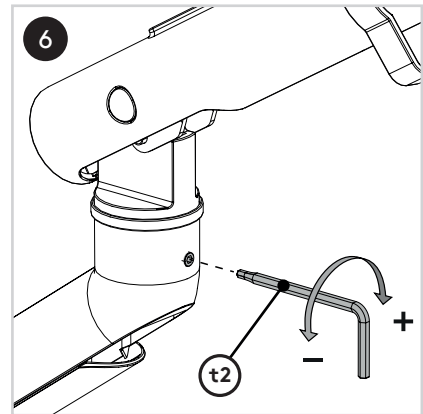
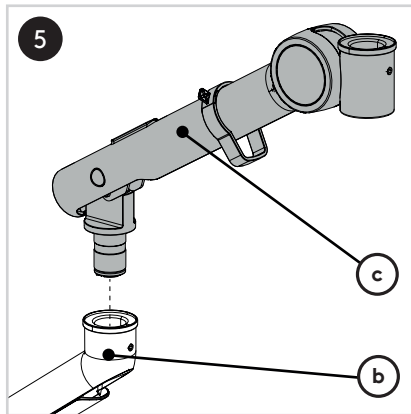
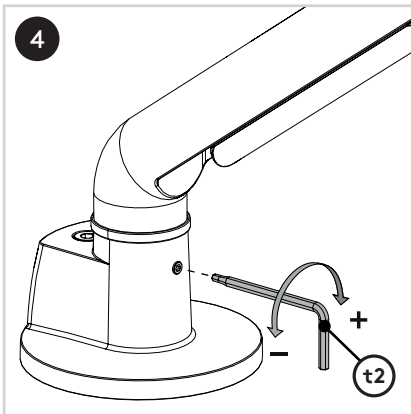
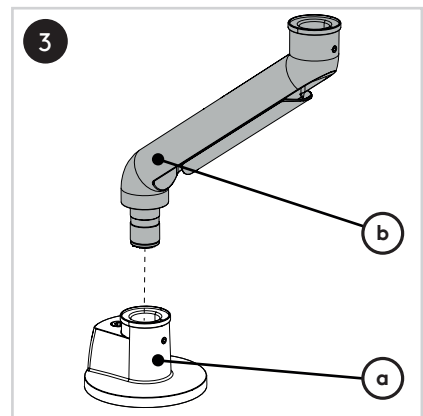
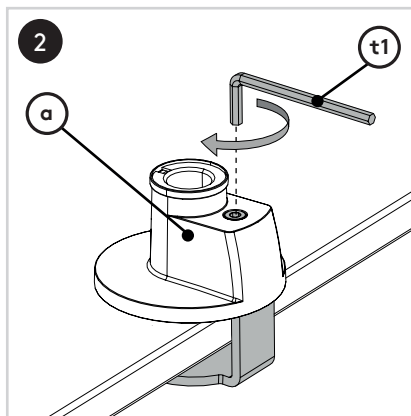
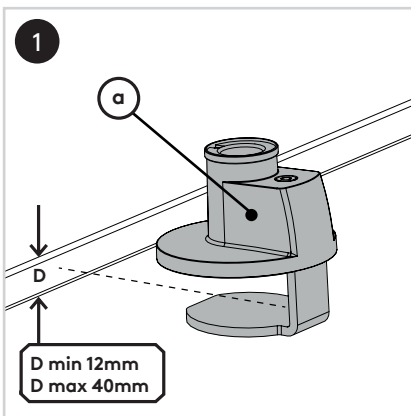
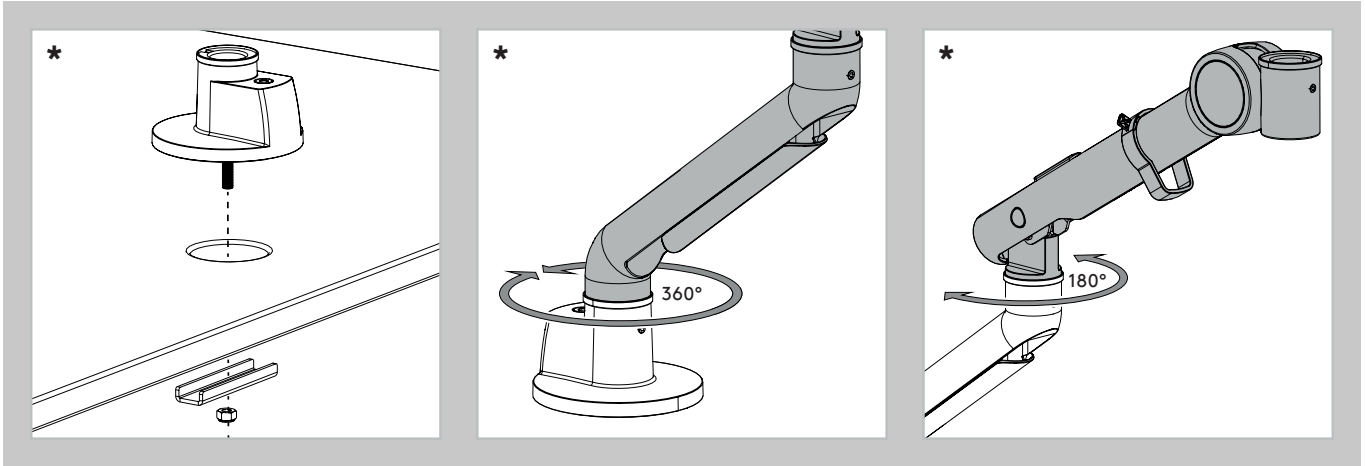


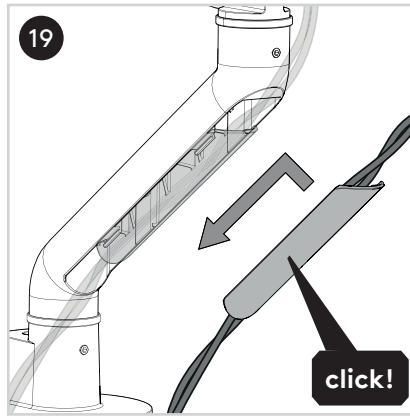
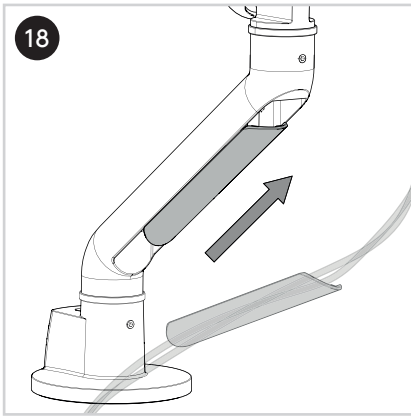
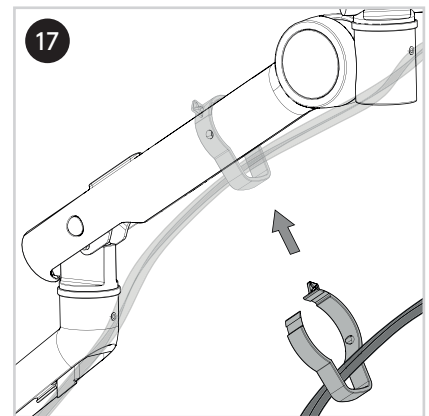
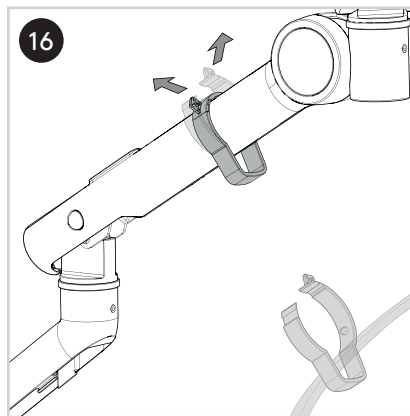
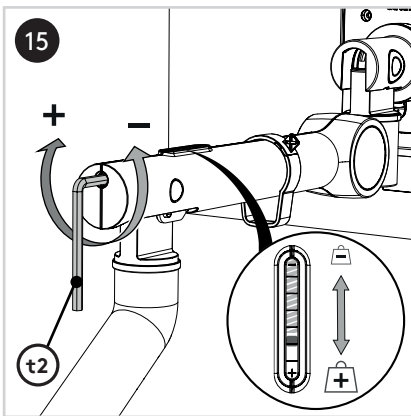
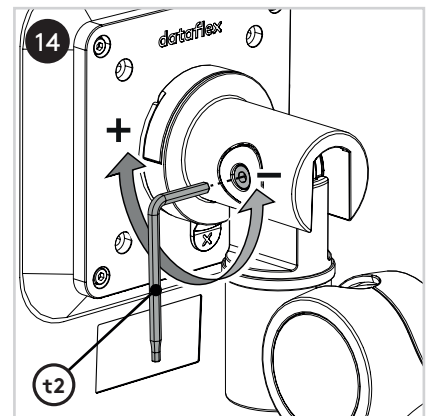
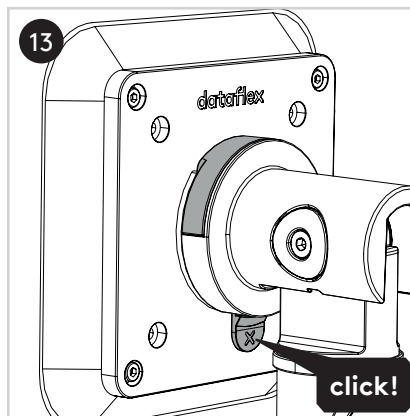
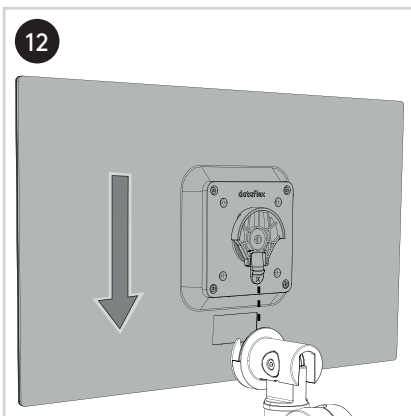
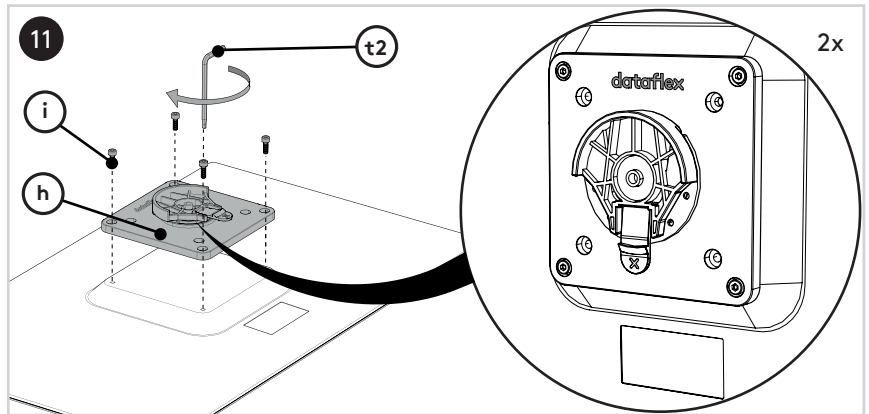
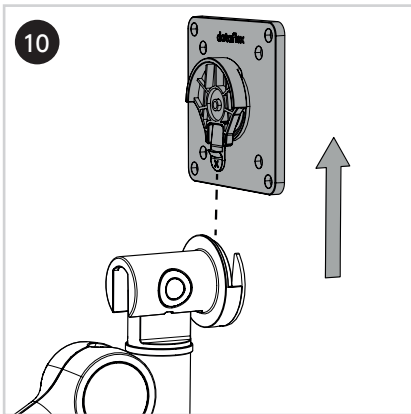
Parts/Onderdelen/Teile/Pièces/Parti/Partes

a  1x	b  1x	c  1x	d  1x	e  M8x85 1x	f  1x	g  1x	i  M4x10 4x	
t1  6mm 1x	t2  3 & 4mm 1x							

Optional tools for step b3/Optioneel gereedschap voor stap b3/Optionale Werkzeuge für Schritt b3  
Outils optionnels pour l'étape b3 /Strumenti facoltativi per il passaggio b3/Herramientas opcionales para el paso b3







No rights can be derived from this publication/  
 Aan deze uitgave kunnen geen rechten worden  
 ontleend/Aus dieser Ausgabe können keine  
 Rechte abgeleitet werden/Aucun droit ne peut  
 découler de cette publication/Dal presente  
 documento non deriva alcun diritto/Del  
 contenido de esta publicación no podrá  
 derivarse ningún derecho

