

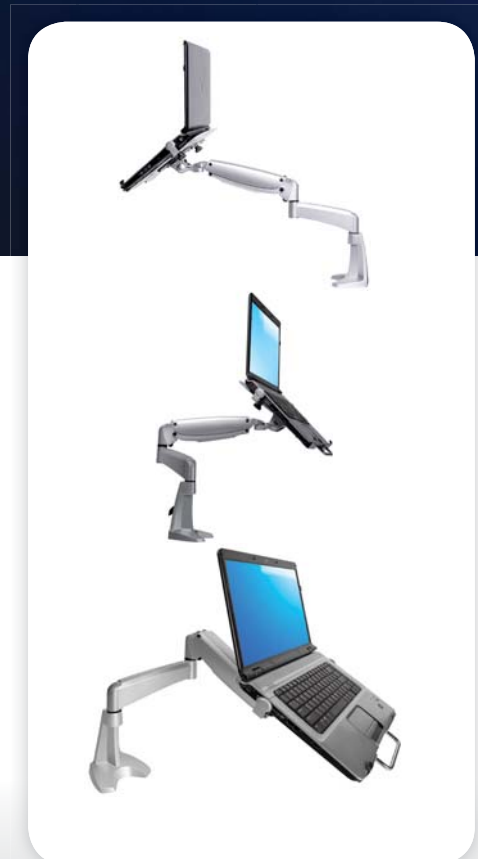


56.632

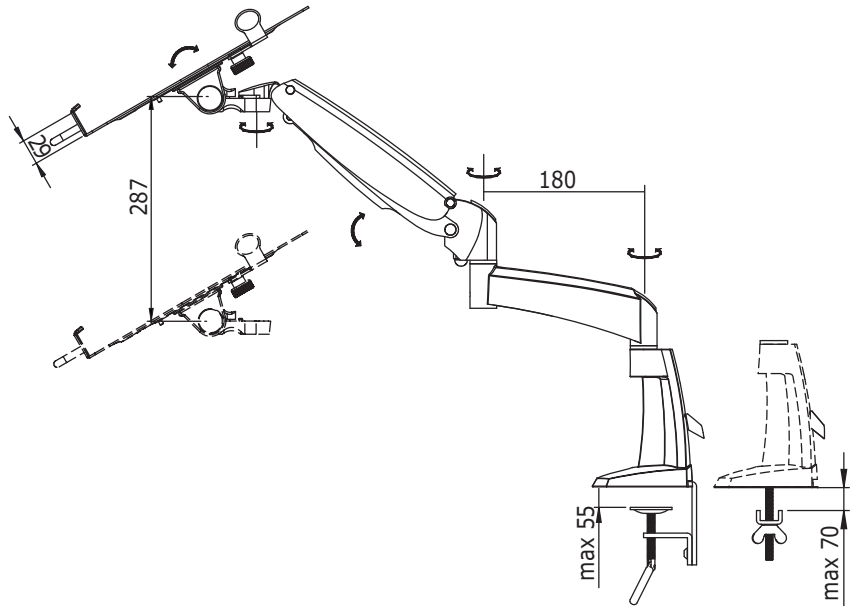
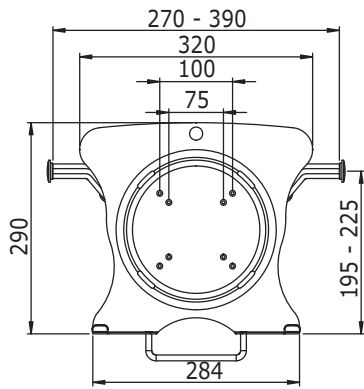
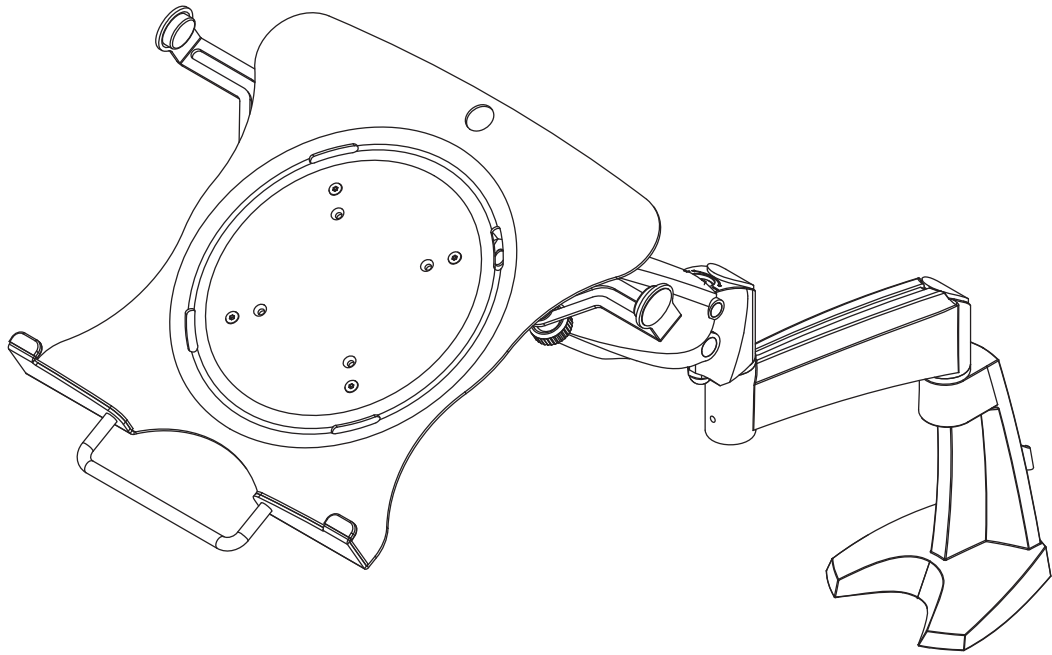
ViewMaster M6 Notebook-Arm 632

Dieser ViewMaster M6 Notebook-Arm hat durch den Parallel-Mechanismus dieselben Funktionen wie andere M6-Arme. Diese Variante ist mit einem Ausleger ausgestattet. Dieser ermöglicht dem Anwender die stufenlose Höhen- bzw. Tiefenverstellung. Höchster ergonomischer Komfort! Integriertes Kabelmanagement sowohl im Ausleger als auch in dem Arm.

- Eingebauter SUSPA® Gasdruckfederarm
- Parallelmechanismus
- Flexible Arbeitsfläche für Notebooks
- Max. Notebookbreite 250-400mm
- Die Ablagearme können für eine stabile Montage in ihrer Breite angepasst werden
- Gepolsterte Oberfläche
- Stufenlos höhenverstellbar 287mm
- Integriertes/verborgenes Kabelmanagement
- Teile im Aluminium-Druckguss-Verfahren gefertigt
- Unabhängig tiefenverstellbar
- Drehen 180°, neigen 170°, schwenken 180°
- Tragkraft: 3kg-10kg
- 3-D Bewegung
- Max. Spannweite Tischklemme 55mm
- Verschraubung auf Tischplatte min./max. Ø 10-70mm
- Wird mit Schrauben und Tischklemme geliefert



ViewMaster



ViewMaster



DFX.# 56.632

silber

460 x 335 x 245mm

5,6kg

805410566326



15,4"W/39cm



10kg



287mm



180°



170°



180°

Dealer