

WishbonePlus[™] system

MAX
24kg/52.8lb

WishbonePlus[™] is fully compatible with Wishbone[™] standard system *

Rotation arm
WSH1001RQ

Standard arm
WSH1001PQ

Forearm post
WSH1002PQ

C post
WSH1003PQ

Back to back Rotation arm
WSH1002RQ

Back to back Standard arm
WSH1001RQ

Back to back Forearm post
WSH1002PQ

Back to back C post
WSH1003PQ

Post cap

Extension post (Post 170mm)
WSH1PST001EK

Post (500mm)
WSH1PST001EK

Post (400mm)
WSH1PST001EK

Post (300mm)
WSH1PST001EK

Post (200mm)
WSH1PST001EK

Post (150mm)
WSH1PST001EK

Post (100mm)
WSH1PST001EK

Extension stud

Coil ring
WSH1CGR

Cable management clip
WSH1CLP

33mm Nylon washer

Stud
WSH1S5010K
WSH1S5010K

Coil (30mm)
UNICSG30K
UNICSG30K

Desk bar

Nut & washer

Rotation arm skatwa / wall
WSH1001SLTPQR

Standard arm skatwa / wall
WSH1001SLTPQR

Forearm skatwa / wall
WSH1002SLTPQR

C skatwa / wall
WSH1003SLTPQR

Back to back Rotation arm skatwa / wall
WSH1002SLTPQR

Back to back Standard arm skatwa / wall
WSH1001SLTPQR

Back to back Forearm skatwa / wall
WSH1002SLTPQR

Back to back C skatwa / wall
WSH1003SLTPQR

Rotation arm Toolbar
WSH1001TB/PQR

Standard arm Toolbar
WSH1001TB/PQR

Forearm Toolbar
WSH1002TB/PQR

C Toolbar
WSH1003TB/PQR

Adjustable toolbar bracket
WSH1ADJ

Toolbar (1700mm)
WSH1PTB1800

Toolbar (1400mm)
WSH1PTB1800

Toolbar (1100mm)
WSH1PTB1200

Toolbar (900mm)
WSH1PTB1000

Post (170mm)
WSH1PST700K

Post (150mm)
WSH1PST500K

Post (140mm)
WSH1PST400K

Post (130mm)
WSH1PST300K

Post (120mm)
WSH1PST200K

Post (110mm)
WSH1PST150K

Post (100mm)
WSH1PST100K

63mm spreader plate
WSH1PLT63

Top mounting clamp
UNI/TMCLM

Large clamp
UNI/LCLM38

Large clamp
UNI/LCLM25

Large clamp
UNI/LCLM15

MAX
24kg/52.8lb

*Note that maximum load supported may vary according to chosen mount system.

WARNUNG

Deutsch

- Sicherstellen, dass Schreibtisch / Arbeitsfläche / Wand / Trennwand das Gewicht von Arm(en) und Monitoren tragen kann
- Dieses Produkt nur für den Zweck verwenden, für den es konstruiert wurde
- Das getragene Gewicht darf 24kg pro Arm nicht überschreiten, (bitte beachten Sie, dass die maximal Traglast je nach gewähltem Hebesystem unterschiedlich sein kann.)
- Den Monitor beim Einstellen gut festhalten
- Vorsicht: Nicht die Finger einklemmen
- Die Arme nicht auseinander nehmen oder umbauen
- Den Monitor erst dann befestigen, wenn die Säule montiert ist
- Schrauben für den Bildschirm NICHT mitgeliefert, bitte kontaktieren Sie Ihren Monitor-Lieferanten
- Schrauben für Wandbefestigung NICHT mitgeliefert
- Einige Monitore haben Aussparungen und erfordern möglicherweise Abstandshalter oder eine 75mm-VESA-Platte
- Bei schwereren Monitoren das Bewegungsgeleik mit einem 6mm-Inbusschlüssel festziehen.

WARTUNG und INSPEKTION

- Sicherstellen, dass alle Schrauben festgezogen sind und, falls erforderlich, gelegentlich nachstellen. Mit einem feuchten Tuch säubern, KEINE Lösemittel

AVERTISSEMENT et MISE EN GARDE

Français

- Le bureau, le plan de travail, le mur ou la cloison doit pouvoir supporter le poids du ou des bras et de l'écran.
- Ce produit ne doit pas servir à d'autres fins que celle prévues.
- Le poids de l'écran ne doit pas dépasser 24kg par bras. (Important: la charge maximale supportée pourra varier en fonction du système de fixation choisi.)
- Tenir fermement l'écran pendant les réglages.
- Faire attention de ne pas se coincer les doigts.
- Ne pas démonter ou modifier les bras.
- Ne pas fixer l'écran avant d'avoir assemblé le support.
- Les vis servant à fixer l'écran NE SONT PAS fournies. Contacter le fabricant de l'écran.
- Les vis pour le montage mural NE SONT PAS fournies.
- Pour certains écrans qui ont des renforcements, il faut parfois utiliser des cales d'espacement ou une plaque VESA de 75mm.
- Utiliser une clé Allen de 6mm pour resserrer l'articulation dans le cas des écrans plus lourds.

ENTRETIEN et INSPECTION

- S'assurer que toutes les vis sont bien serrées et les resserrer au besoin. Nettoyer à l'aide d'un chiffon humide. PAS DE solvants.

ADVERTENCIA

Español

- Asegurarse de que el escritorio/la superficie de trabajo/la pared/la tabique sea adecuado para soportar el peso del o de los brazos y de los monitores
- No usar este producto para otro propósito que no sea aquel para el cual fue diseñado.
- El peso soportado no debe exceder 24kg por brazo. (Observe que la carga máxima soportada puede variar de acuerdo con el sistema de montaje elegido)
- Sujetar el monitor firmemente cuando se realicen ajustes.
- Tomar precauciones para evitar pillarse los dedos.
- No desarmar o remodelar los brazos.
- No montar el monitor antes de ensamblar el poste.
- No ajustar el monitor antes de fijar el poste
- Los tornillos para la pantalla NO están incluidos. Contactar con su proveedor del monitor.
- Los tornillos para el ajuste a la pared NO están incluidos.
- Algunos monitores tienen recesos y podrían requerir espaciadores o una placa VESA de 75mm.
- Usar una llave Allen de 6mm para apretar la junta de movimiento con monitores más pesados.

MANTENIMIENTO e INSPECCION

- Asegurarse de que todos los tornillos están apretados y ajustarlos de nuevo si fuera necesario. Limpiar con un paño húmedo. No utilizar solventes.

AVVERTENZA

Italiano

- Accertarsi che la scrivania, la superficie di lavoro, la parete o la traversa siano adatte a sostenere il peso dei bracci e del monitor.
- Non usare questo prodotto per scopi diversi da quelli per cui è stato progettato.
- Il peso del monitor non deve superare i 24kg per braccio. (Si voglia notare che il carico massimo sostenuto può variare a seconda del sistema di montaggio prescelto.)
- Tenere ben fermo il monitor quando si effettuano regolazioni.
- Fare attenzione a non pizzicarsi le dita.
- Non smontare o rimodellare i bracci.
- Non fissare il monitor prima di aver assemblato il montante.
- Le viti per fissare il monitor NON vengono fornite in dotazione. Si prega di contattare il fornitore.
- Le viti per il montaggio a parete NON vengono fornite in dotazione.
- Alcuni monitor sono ad incasso e possono necessitare di distanziali o di una piastrina VESA da 75mm.
- Usare una chiave Allen da 6mm per stringere il giunto di struttura per i monitor più pesanti.

MANTENUTIONE E ISPEZIONE

- Controllare che tutte le viti siano ben serrate e, all'occorrenza, stringerle di tanto in tanto. Pulire con un panno umido, NON usare solventi.

注意

日本語

- ・デスク / 作業台 / 壁 / 仕切りなどが、アームとモニターの重さに耐えられる事を確認して下さい。
- ・本来の目的以外の用途で本製品を使わないで下さい。
- ・各アームが支える重さは24kgを超えないようにして下さい。(アームの取付システムによって耐荷重が変わる場合がありますのでご注意ください。)
- ・モニター角度調整中はモニターをしっかりと持って下さい。
- ・指を挟まないように注意して下さい。
- ・本製品を分解したり、組み立て直したりしないで下さい。
- ・ボルトを組み立てる前にモニターを設置しないで下さい。
- ・スクリーンを取り付けるねじは付属していませんので、モニターの販売元にお問い合わせ下さい。
- ・壁に取り付けるためのねじは付属していません。
- ・本製品取付部へ組み込み製品には、ステーサー、又は75mmのVESAプレートが必要な場合があります。
- ・重いモニターは6mmの六角レンチで移動ジョイントを締めて下さい。

メンテナンスと点検

- ・すべてのネジが締まっていることを確認し、必要に応じて調整して下さい。固く絞った布で拭きして下さい。溶剤を使わないで下さい。

注意

中文

- 請確保所有桌面/工作表面/隔牆適合承受手臂和螢幕的重量
- 切勿利用這产品在設計功能範圍之外
- 每手臂承受重量不得大於24公斤(52.8磅) (注意: 支持的最大負載會因所選的掛載系統而變化。)
- 當調整時, 請穩固螢幕
- 為了避免手指被夾, 請謹慎
- 切勿拆裝更改手臂
- 手臂支撐柱還沒完成組合之前, 切勿安裝螢幕
- 安裝螢幕的鬆緊沒提供, 請聯絡螢幕的供應商
- 安裝螢幕架的鬆緊沒提供
- 因為某些螢幕有凹面, 需要墊片或者75毫米VESA片
- 請使用6毫米六角匙緊固活動臂來承受重量大的螢幕

維修和檢查

- 請確保所有螺絲必須緊固, 如需要, 請隨時調整。請使用濕布清潔。切勿使用溶劑

colebrookbossonsaunders

WishbonePlus[™]

Installation instructions for WishbonePlus[™] System

List of components:

MAX
24kg/52.8lb

Distributed by

www.colebrookbossonsaunders.com

WARNING

English

- Ensure desk / work surface / wall / partition is suitable to take the weight of the arm/s and monitors.
- Do not use this product for any purpose other than that for which it was designed.
- Supported weight must not exceed 24kg (52.8lb) per arm. (Note that maximum load supported may vary according to chosen mount system)
- Hold the monitor tightly when making adjustments.
- Care should be taken to avoid trapping fingers.
- Do not dismantle or remodel the arms.
- Do not attach the monitor before assembling post.
- Screws for screen are NOT provided, please contact your monitor provider.
- Screws for wall mounting are NOT provided.
- Some monitors have recesses and may require spacers or a 75mm VESA plate.
- Use a 6mm allen key to tighten the movement joint for heavier monitors.

MAINTENANCE and INSPECTION

- Ensure all screws are tightened and occasionally adjust if needed. • Clean with a damp cloth. NO solvent.

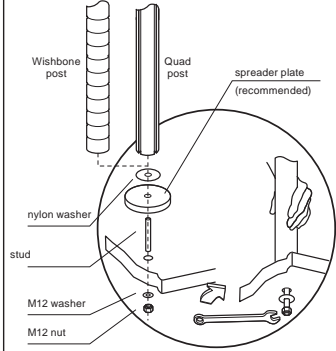
PATENT and REGISTRATION

Wishbone and the Wishbone system are protected by a number of international patents, registered designs and registered trademarks.

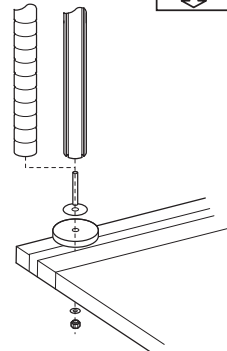
WSH-011-CQR-INST-D AUG2009

High load mounting options

1-a Through desk



1-b Furniture rail



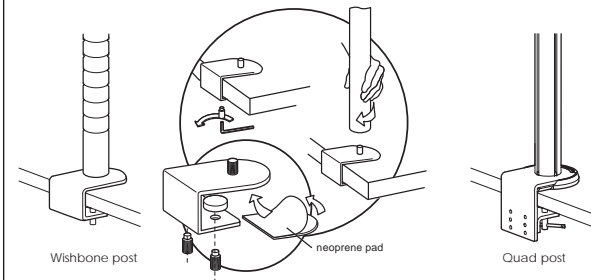
⚠ Specific fixing may vary according to furniture detail

Alternative furniture mounting options*

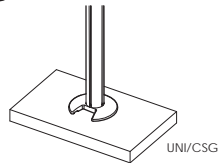
1-c Desk clamp



Please refer to installation instructions & load support guidance supplied with quad post & clamp

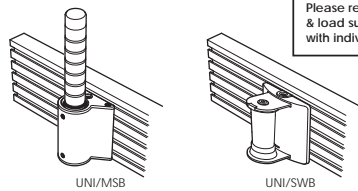


1-d Grommet mount



Please refer to installation instructions & load support guidance supplied with cast grommet

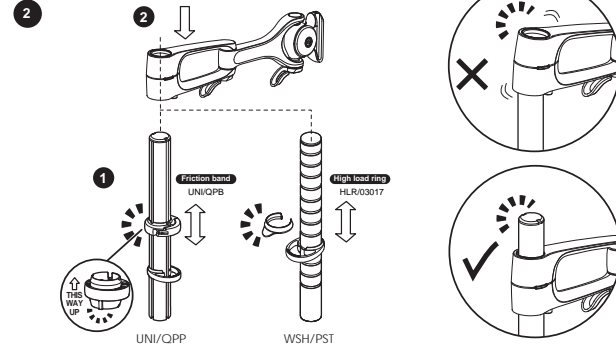
1-e Slatwall brackets



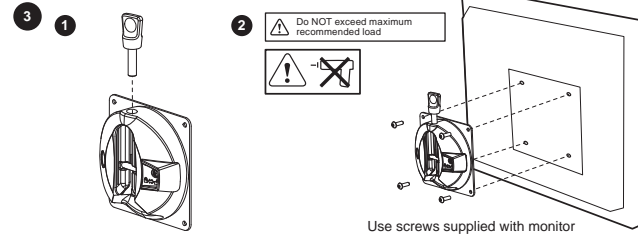
Please refer to installation instructions & load support guidance supplied with individual slatwall mounts

*Note that maximum load supported may vary according to chosen mount system. If in doubt, seek advice from your CBS representative

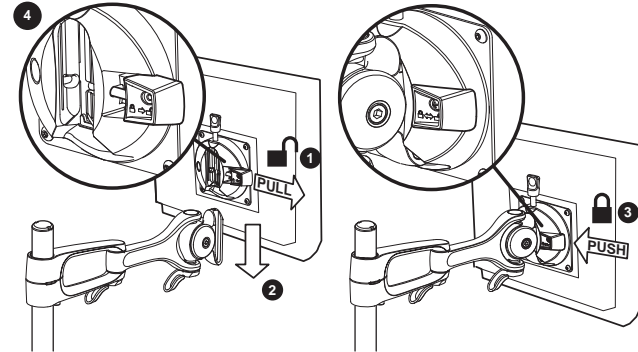
Mounting the arm to post



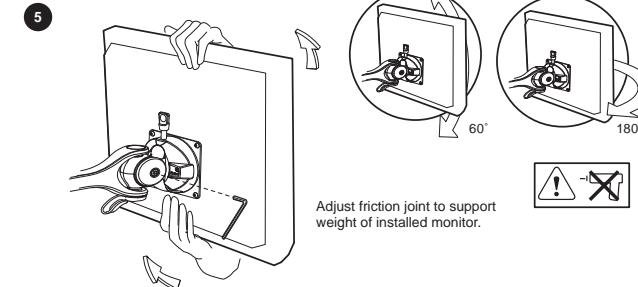
Attaching VESA plate to monitor



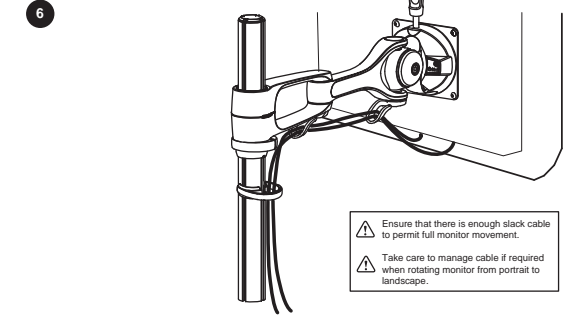
Mounting monitor to arm



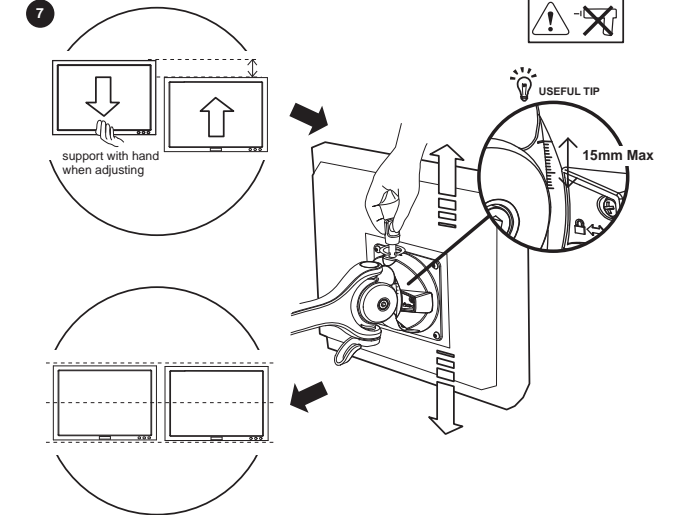
Adjusting tilt angle of monitor



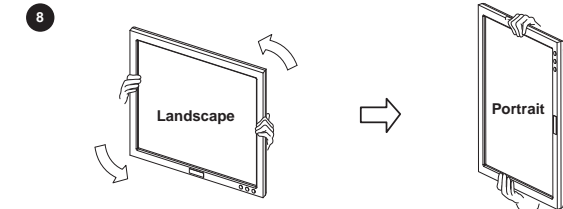
Cable management



Micro height adjustment



Landscape to portrait orientation



Security option

