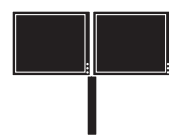
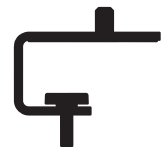


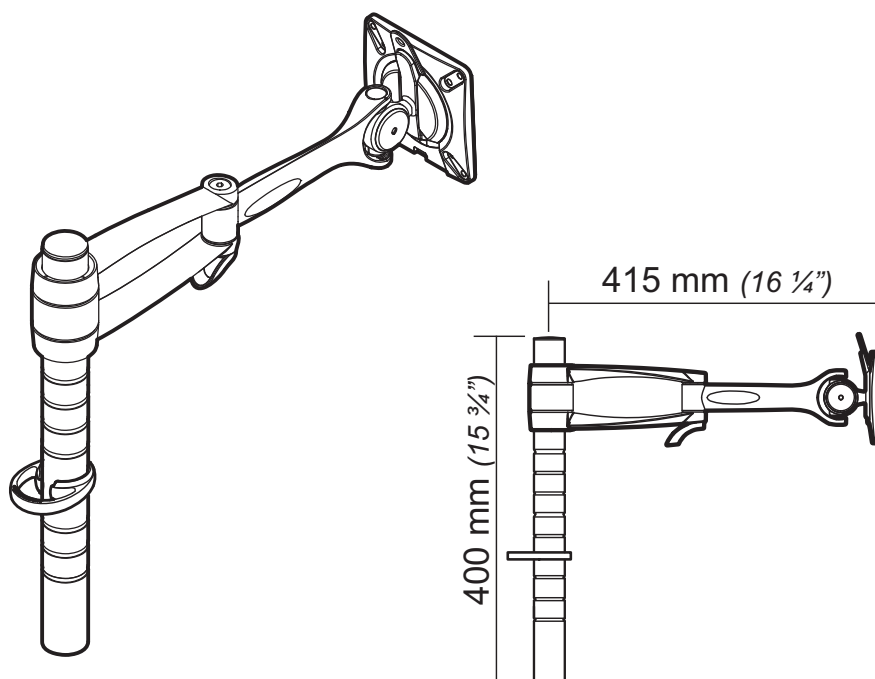


- The original and classic flat screen monitor arm
- System monitor arm available in three lengths for multi-screen environments
- Varied arrangements can be created using the Wishbone post system and arm lengths
- Monitor can be positioned in either landscape or portrait format

Wishbone

**ICONIC
PRODUCT DELIVERS
EXCEPTIONAL
PERFORMANCE IN
ALL ENVIRONMENTS
FROM OFFICES TO
TRADING FLOORS**





CODE WSH

Flat Screen Monitor Arm

TECHNICAL INFORMATION

- Standard arm net product weight 0.9kg
Forearm weighs 0.65kg, C-Post weighs 0.5kg
- Lifetime warranty
- VESA 75 and 100 compliant



	Total Material Weight (g)	Material Type Recycled Content (%)	% PIR of Total Weight	% PCR of Total Weight	% of Total Product Recyclable
Aluminium	534	95	32	28	63
Steel	171	13	-	2	20
Plastic	104	-	-	-	12
Zinc	7	44	-	-	1
Aluminium Extruded	34	-	-	-	4
Total	850	63	32	30	100

Data sheets are available for more detailed product information.
Please contact your Account Manager on +44(0)207 940 4266.



Wishbone™
flat screen arm



work place

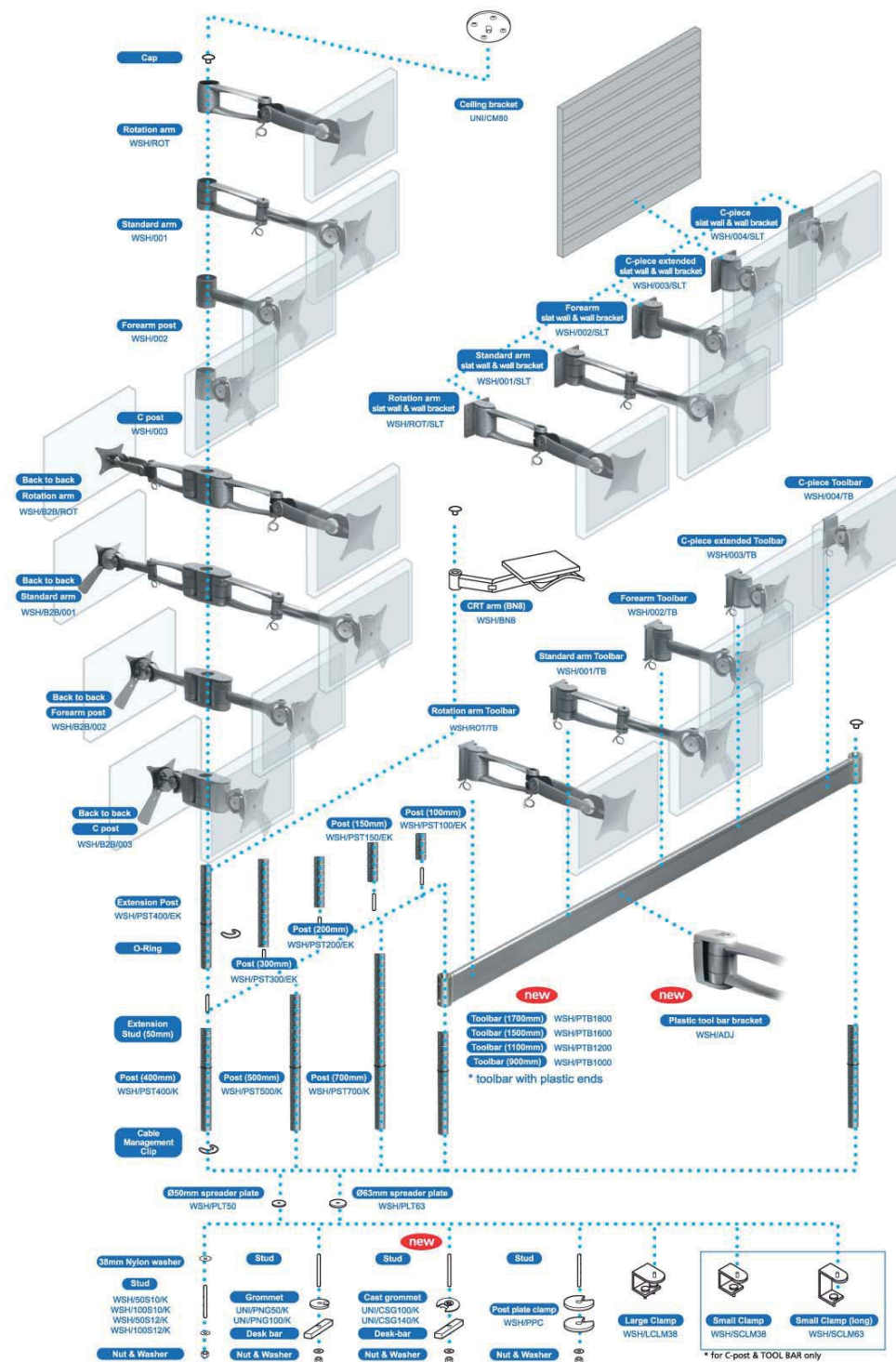
- dealing room
- call centre
- back office
- home office
- clamp mounted
- grommet mounted
- toolbar mounted
- single monitor
- two monitors
- three monitors
- multiple monitors



ceiling mounted
wall mounted
pole mounted
grommet mounted
tool bar mounted
floor to ceiling mounted
reception
school
home office
dentist
hospitals
touch down
break out areas

public space





*Special brackets available on request.

Wishbone™

flat screen arm

Wishbone™ is an award-winning concept in flat panel display.

Constructed from die cast aluminium and glass reinforced acetyl plastic, the full range of arms and fixing solutions enable simple configurations single and multiple screen applications.

The inherent strength of the system ensures each arm can carry up to 10kg, this combination of elegance and functionality has resulted in the Wishbone receiving six international design awards. The system is lightweight, easy to install and fully adjustable, creating increased user comfort.

Wishbone – innovation in design, environment and technology

Wishbone™ est un système complet de supports écrans plats ayant reçu de nombreux prix d'excellence pour sa fabrication et son design.

Son corps est composé de fonte d'aluminium et de plastique d'acetyl renforcé. Les différentes variantes de bras articulés et les nombreuses possibilités de fixation font de Wishbone une solution idéale que cela soit dans le cas d'une configuration simple ou multi-écrans.

La résistance et la solidité intrinsèque du système permettent à chaque bras de supporter un écran allant jusqu'à 10kg reposant ainsi aux exigences de plus en plus pointues du marché.

Le mariage de l'élégance et de la fonctionnalité a permis à Wishbone de remporter six des plus grands prix internationaux du design. Le système est léger, facile à installer, totalement ajustable et révolutionne le confort de l'utilisateur.

Wishbone innove en terme de design, d'environnement et de technologie.

Wishbone™ ist ein mehrfach ausgezeichnetes System für Flachbild-Monitore.

Hergestellt aus speziellem Aluminium-Spritzguss und glasverstärktem Kunststoff ermöglicht die Gesamtheit der Arme und Adapter sowohl Einzel- als auch vielfältige Mehrfachanordnungen.

Aufgrund der Festigkeit des gesamten Systems - jeder Arm trägt bis zu 10kg - sowie der gelungenen Kombination aus Eleganz und Funktionalität, erhielt „Wishbone“ bereits sechs internationale Design-Awards.

Das System zeichnet sich durch geringes Gewicht, unkomplizierte Installation und universelle Einstellbarkeit aus, zum Nutzen der Anwender.

Wishbone – Innovation in Design, Umwelt und Technik

Wishbone™ es un sistema para pantallas planas avalado por premios internacionales.

Fabricado de aluminio y plástico reforzado, la completa gama de brazos y fijaciones permite una simple configuración para sistemas de pantallas individuales o múltiples.

La gran resistencia del sistema garantiza hasta diez kilos de peso en el brazo. Wishbone, mezclando elegancia y funcionalidad, ha obtenido como resultado ser galardonado con seis premios internacionales de diseño.

Wishbone, innovación en diseño, entorno y tecnología.

Wishbone (ウィッシュボーン) は液晶モニター環境を快適にすべし、軽量、かつ簡単な施行、またどのような環境においても自由なシステムが構築できるように開発された液晶モニターアームです。

各ユーザー環境に対応するため3種類の長さのアーム、各種システム金物をご用意いたしております。

ポストはアルミの押し出し材、本体はアルミダイカスト、グラスナイロンプラスチック製です。

重量は各アームが10Kgまで対応しております。

またウィッシュボーンはデザインと機能の調和で6つの国際的な賞を受賞しています。

Wishbone – innovation in design, environment and technology

Distributed by



UK
35 Union Street London SE1 1SD UK
tel: +44 (0)20 7940 4266 fax: +44 (0)20 7940 4299
e-mail: sales@cbsproducts.co.uk web: www.cbsproducts.co.uk

USA
820 Monroe Ave. NW Suite 120, Grand Rapids Michigan MI 49503 USA
tel: +1 (0)616 281 4612 fax: +1 (0)616 281 4673
e-mail: sales@cbs-products.com web: www.cbs-products.com

Australia
"The Summit" Unit 1707 163 City Road South Bank VIC 3006 Australia
tel: +61 (0)3 9690 6944 fax: +61 (0)3 9690 6955
e-mail: sales@cbsproducts.com.au web: www.cbsproducts.com.au

Japan
27-4-10218 Hinode-cho Adachi-ku, Tokyo 120-0021 Japan
tel: +81 (0)3 3879-7781~2 fax: +81 (0)3 5244-7104
e-mail: sales@cbsproducts.co.jp web: www.cbsproducts.co.jp