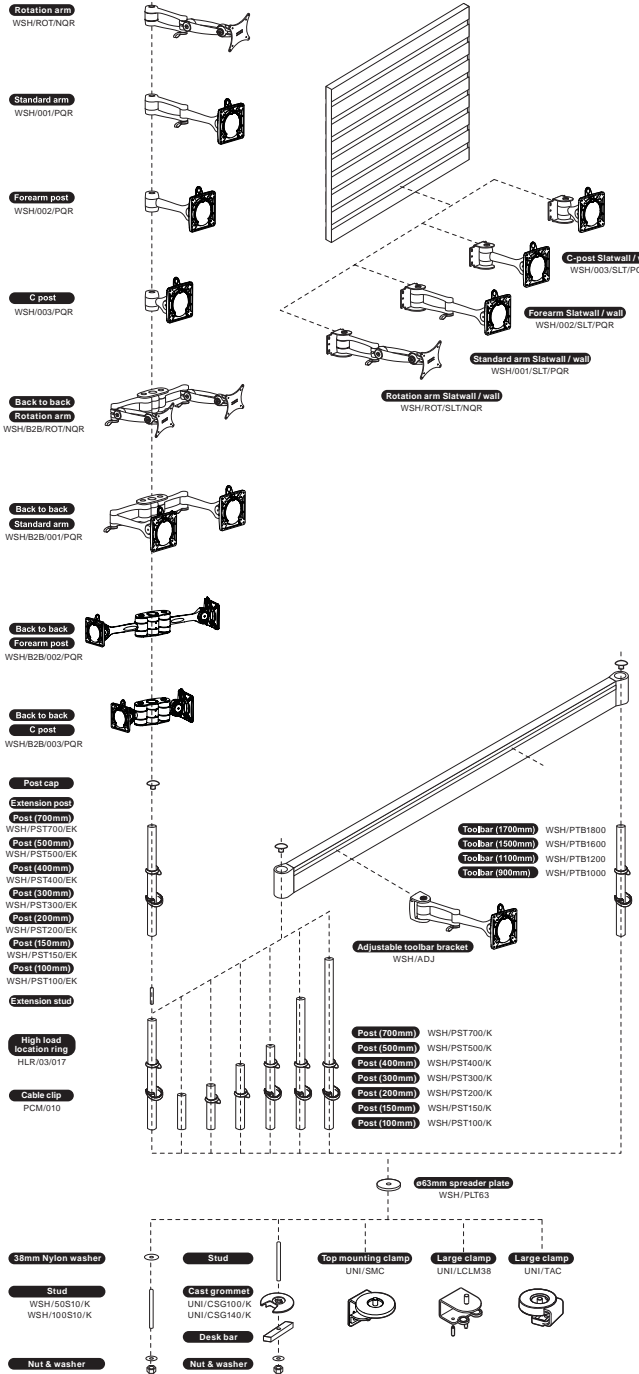


Wishbone standard system



⚠️ WARNUNG Deutsch

- Sicherstellen, dass Schreibtisch / Arbeitsfläche / Wand / Trennwand das Gewicht von Arm(en) und Monitoren tragen kann
- Dieses Produkt nur für den Zweck verwenden, für den es konstruiert wurde
- Das getragene Gewicht darf 12.0kg pro Arm nicht überschreiten
- Den Monitor beim Einstellen gut festhalten
- Vorsicht: Nicht die Finger einklemmen
- Die Arme nicht auseinander nehmen oder umbauen
- Den Monitor erst dann befestigen, wenn die Säule montiert ist
- Schrauben für den Bildschirm NICHT mitgeliefert, bitte kontaktieren Sie Ihren Monitor-Lieferanten
- Schrauben für Wandbefestigung NICHT mitgeliefert
- Einige Monitore haben Aussparungen und erfordern möglicherweise Abstandshalter oder eine 75mm-VESA-Platte
- Bei schwereren Monitoren das Bewegungsgelenk mit einem 4mm-Inbusschlüssel festziehen. Das Bewegungsgelenk ist für einen 6kg-Monitor voreingestellt

WARTUNG und INSPEKTION

- Sicherstellen, dass alle Schrauben festgezogen sind und, falls erforderlich, gelegentlich nachstellen. Mit einem feuchten Tuch säubern. KEINE Lösemittel

⚠️ AVERTISSEMENT ET MISE EN GARDE Français

- Le bureau, le plan de travail, le mur ou la cloison doit pouvoir supporter le poids du ou des bras et de l'écran.
- Ce produit ne doit pas servir à d'autres fins que celle prévue.
- Le poids de l'écran ne doit pas dépasser 12.0kg par bras.
- Tenir fermement l'écran pendant les réglages.
- Faire attention de ne pas se coincer les doigts.
- Ne pas démonter ou modifier les bras.
- Ne pas fixer l'écran avant d'avoir assemblé le support.
- Les vis servant à fixer l'écran NE SONT PAS fournies. Contacter le fabricant de l'écran.
- Les vis pour le montage mural NE SONT PAS fournies.
- Pour certains écrans qui ont des renforcements, il faut parfois utiliser des cales d'espacement ou une plaque VESA de 75mm.
- Utiliser une clé Allen de 4mm pour resserrer l'articulation dans le cas des écrans plus lourds. Cette articulation est réglée pour un écran de 6kg.

ENTRETIEN et INSPECTION

- S'assurer que toutes les vis sont bien serrées et les resserrer au besoin. Nettoyer à l'aide d'un chiffon humide. PAS DE solvants.

⚠️ AVVERTENCIA Español

- Asegurarse de que el escritorio/la superficie de trabajo/la pared/el tabique sea adecuado para soportar el peso del o de los brazos y de los monitores
- No usar este producto para otro propósito que no sea aquel para el cual fue diseñado
- El peso soportado no debe exceder 12.0kg por brazo
- Sujetar el monitor firmemente cuando se realicen ajustes
- Tomar precauciones para evitar pillarse los dedos
- No desarmar o remodelar los brazos
- No montar el monitor antes de ensamblar el poste
- No ajustar el monitor antes de fijar el poste
- Los tornillos para la pantalla NO están incluidos. Contactar con su proveedor del monitor
- Los tornillos para el ajuste a la pared NO están incluidos
- Algunos monitores tienen recesos y podrían requerir espaciadores o una placa VESA de 75mm
- Usar una llave Allen para apretar la junta de movimiento con monitores más pesados. La junta de movimiento está configurada para monitores de 6kg

MANTENIMIENTO E INSPECCION

- Asegurarse de que todos los tornillos estan apretados y ajustarlos de nuevo si fuera necesario. Limpiar con un paño húmedo. No utilizar solventes.

⚠️ 注意 Italiano

- Accertarsi che la scrivania, la superficie di lavoro, la parete o la tramezza siano adatte a sostenere il peso dei bracci e dei monitor.
- Non usare questo prodotto per scopi diversi da quelli per cui è stato progettato.
- Il peso del monitor non deve superare i 12.0kg per braccio.
- Tenere ben fermo il monitor quando si effettuano regolazioni.
- Fare attenzione a non pizzicarsi le dita.
- Non smontare o rimodellare i bracci.
- Non fissare il monitor prima di aver assemblato il montante.
- Le viti per fissare il monitor NON vengono fornite in dotazione. Si prega di contattare il fornitore.
- Le viti per il montaggio a parete NON vengono fornite in dotazione.
- Alcuni monitor sono ad incasso e possono necessitare di distanziali o di una piastra VESA da 75mm.
- Usare una chiave Allen da 4mm per stringere il giunto di struttura per i monitor più pesanti. Il giunto di struttura è preimpostato per un monitor da 6kg.

MANTENZIONE E ISPEZIONE

- Controllare che tutte le viti siano ben serrate e, all'occorrenza, stringerle di tanto in tanto. Pulire con un panno umido. NON usare solventi.

⚠️ 注意 日本語

- デスク / 作業台 / 壁 / 仕切りなどが、アームとモニターの重さに耐えられる事を確認して下さい。
- 本来の目的以外の目的で本製品を使わないで下さい。
- 各アームが支える重さは12.0kgを超えないようにして下さい。
- モニター角度調整中はモニターをしっかりと持って下さい。
- 指を挟まないように注意して下さい。
- 本製品を分解したり、組み立て直ししないで下さい。
- ポストを組み立てる前にモンテを装置しないで下さい。
- スクリーンを取り付けるねじは付属していませんので、モニターの販売先にお問い合わせ下さい。
- 壁に取り付けるためのねじは付属していません。
- 本製品取り付け部は凹みのあるデザインには、スルーサー、又は75mmのVESAプレートが必要な場合があります。
- 重いモニターは4mmの六角レンチで移動ジョイントを締めして下さい。初期設定は6kgのモニター用となっております。

メンテナンスと点検

- すべてのネジが締まっていることを確認し、必要に応じて調整して下さい。固く絞った布で水拭きして下さい。溶剤を使わないで下さい。

⚠️ 注意 中文

- 請確保所有桌面/工作表面/隔墙適合承受手臂和荧光屏的重量
- 切勿用本产品在设计功能范围之外
- 每手臂承受重量不得大于12.0公斤(26.4磅)
- 当调整时, 请紧固荧光屏
- 为了避免手指被夹, 请谨慎
- 切勿拆或更改手臂
- 手臂支撑柱还没完成组合之前, 切勿安装荧光屏
- 安装荧光屏的螺丝没提供, 请联系荧光屏的供应商
- 安装墙托架的螺丝没提供
- 因某些荧光屏有凹面, 需要垫片或者75毫米VESA片
- 请使用4毫米六角匙活动臂来承受重量的荧光屏, 这活动臂适合承受达到6公斤的荧光屏

维修和检查

- 请确保所有螺栓必须紧固, 如需要, 请随时调整。请使用湿布清洁, 切勿使用溶剂

colebrook **bossonsaunders**

Wishbone

Installation instructions for Wishbone system with QR

⚠️ Do NOT exceed maximum recommended load
MAX 12kg/26.4lb

Distributed by

www.colebrookbossonsaunders.com

⚠️ WARNING English

- Ensure desk / work surface / wall / partition is suitable to take the weight of the arms/s and monitors.
- Do not use this product for any purpose other than that for which it was designed.
- Supported weight must not exceed 12.0kg (26.4lb) per arm.
- Hold the monitor tightly when making adjustments.
- Care should be taken to avoid trapping fingers.
- Do not dismantle or remodel the arms.
- Do not attach the monitor before assembling post.
- Screws for screen are NOT provided, please contact your monitor provider.
- Screws for wall mounting are NOT provided.
- Some monitors have recesses and may require spacers or a 75mm VESA plate.
- Use a 4mm allen key to tighten the movement joint for heavier monitors. The movement joint is preset for 6kg monitor.

MAINTENANCE AND INSPECTION

- Ensure all screws are tightened and occasionally adjust if needed. • Clean with a damp cloth, NO solvent.

PATENT AND REGISTRATION

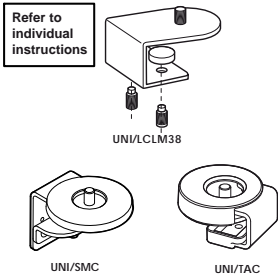
<p>Wishbone - patent applns UK 007806.3 EP 1139003 US 2002-0011544 JP 2001 - 90898</p>	<p>Wishbone - UK Registered Designs UK 2088315 - SUPPORT POST UK 2082376 UMBILICAL SEGMENT UK 2082375 UMBILICAL BASE</p>	<p>Trademarks UK 2337378 WISHBONE US 78/275.823 WISHBONE</p>
---	---	---

WSH-PQR-INST-F AUG 2012

Fixing post to desk

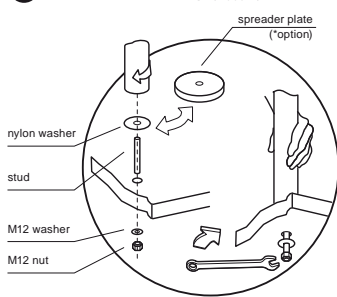
1-a Clamp

Refer to individual instructions



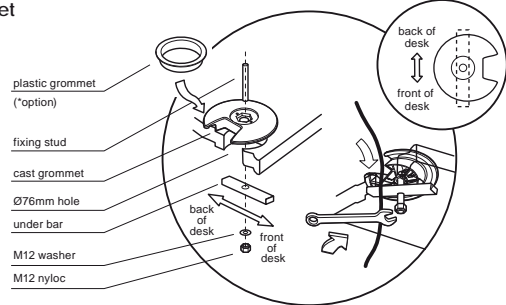
1-b Through desk

UNI/50S12/K
UNI/100S12/K

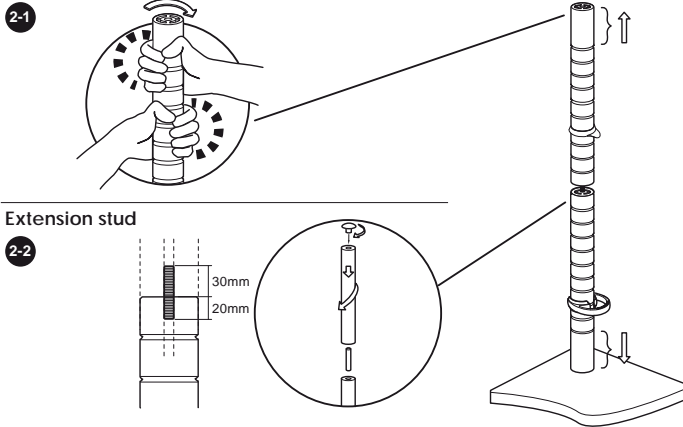


1-c Cast grommet

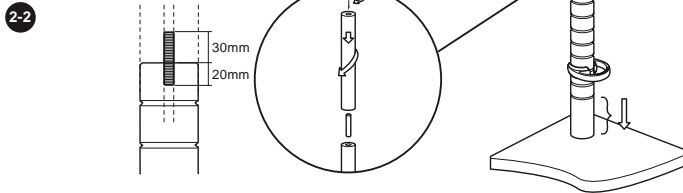
UNI/CSG100/K
UNI/CSG50/K



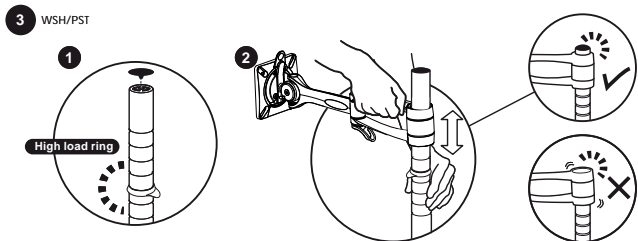
Post



Extension stud

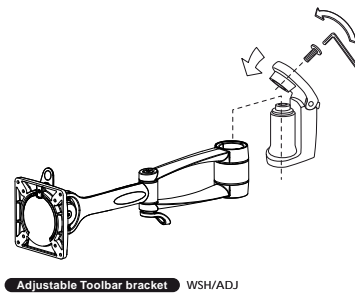


Attaching arm to post



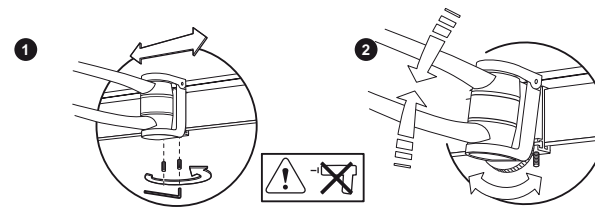
Toolbar bracket & slat wall bracket

4

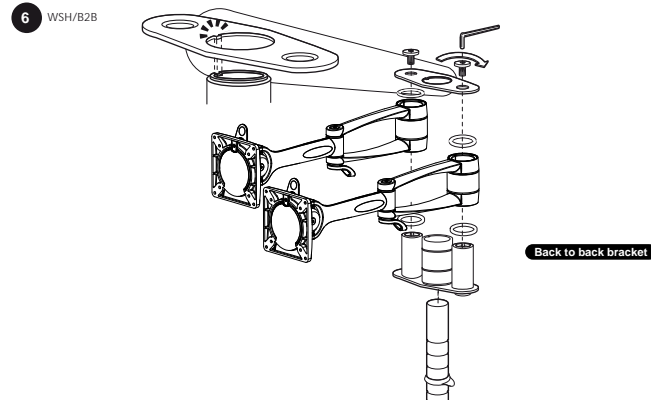


Attaching arm to Toolbar

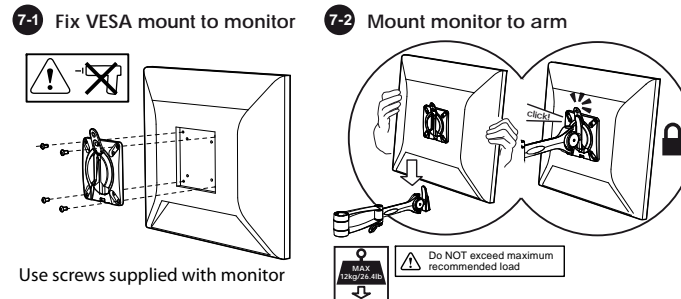
5 Adjustable Toolbar bracket WSH/ADJ



Dual arm mount

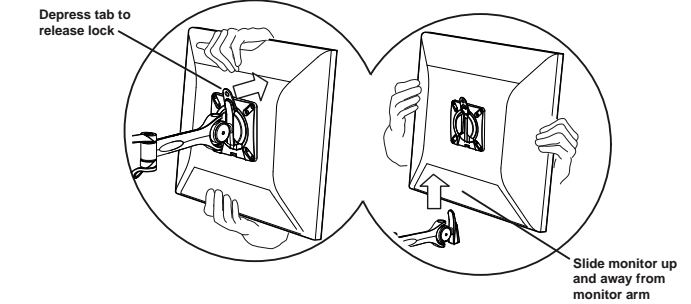


Mounting monitor to arm

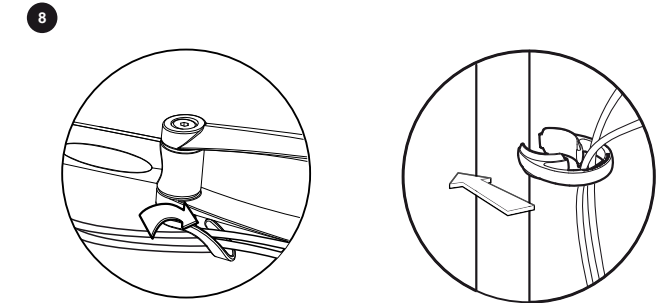


Quick release

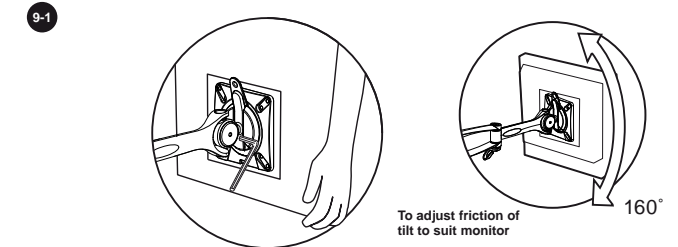
7-3 To remove monitor from arm



Cable management



Monitor adjustment



Landscape to portrait orientation

