



EnergyByLight

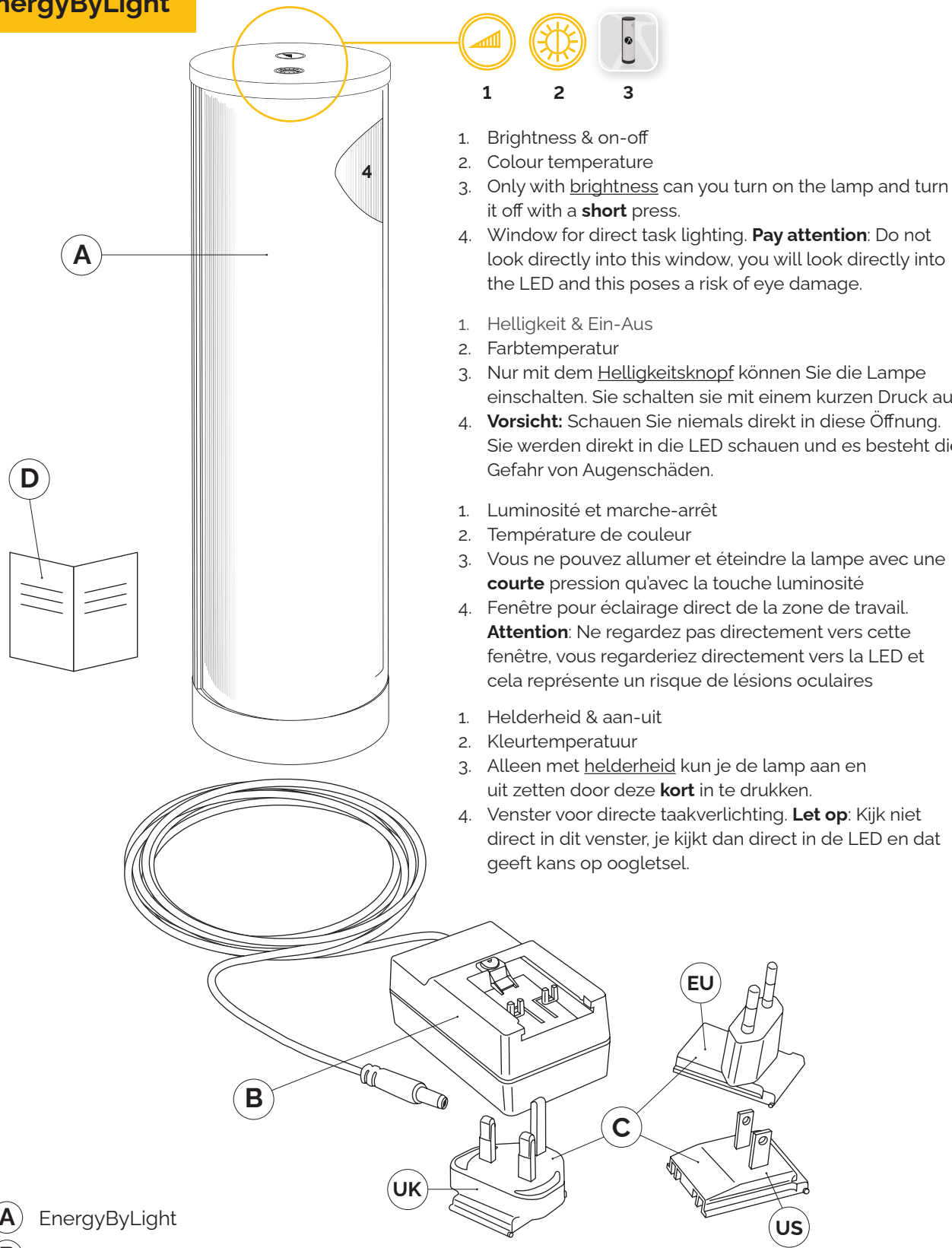
EN Manual

DE Handbuch

FR Mode d'emploi

NL Handleiding

EnergyByLight



1. Brightness & on-off
2. Colour temperature
3. Only with brightness can you turn on the lamp and turn it off with a **short** press.
4. Window for direct task lighting. **Pay attention:** Do not look directly into this window, you will look directly into the LED and this poses a risk of eye damage.

1. Helligkeit & Ein-Aus
2. Farbtemperatur
3. Nur mit dem Helligkeitsknopf können Sie die Lampe einschalten. Sie schalten sie mit einem kurzen Druck aus.
4. **Vorsicht:** Schauen Sie niemals direkt in diese Öffnung. Sie werden direkt in die LED schauen und es besteht die Gefahr von Augenschäden.

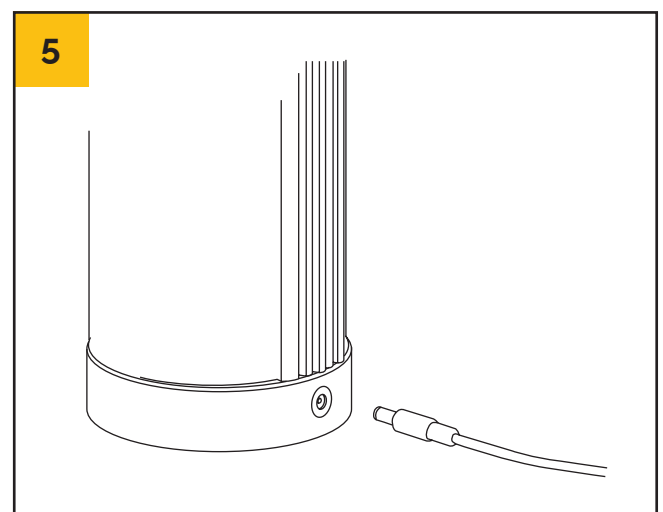
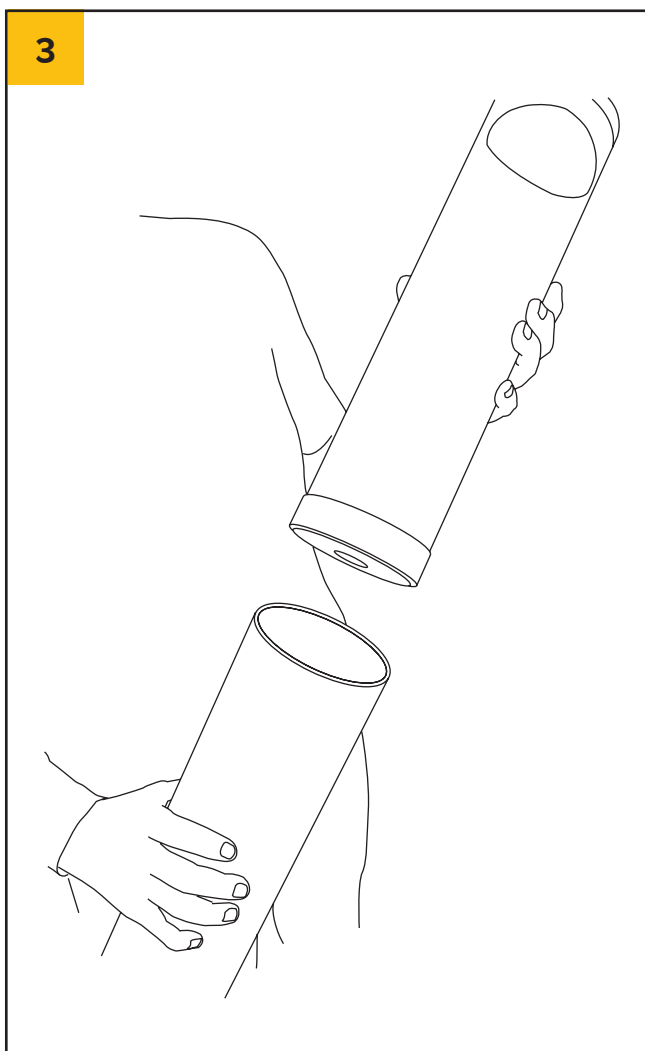
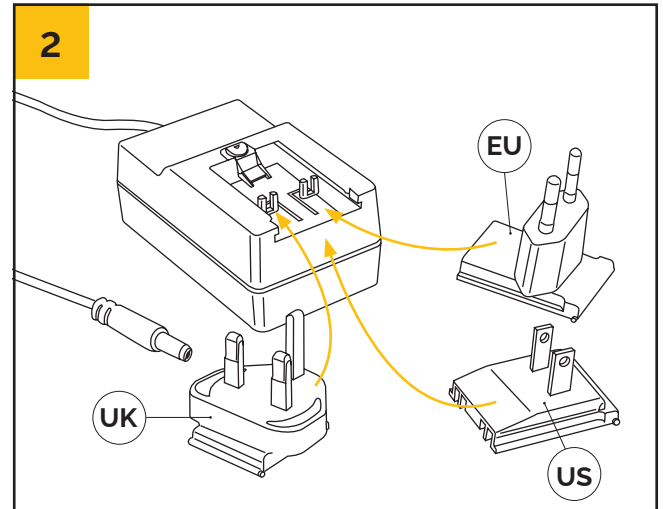
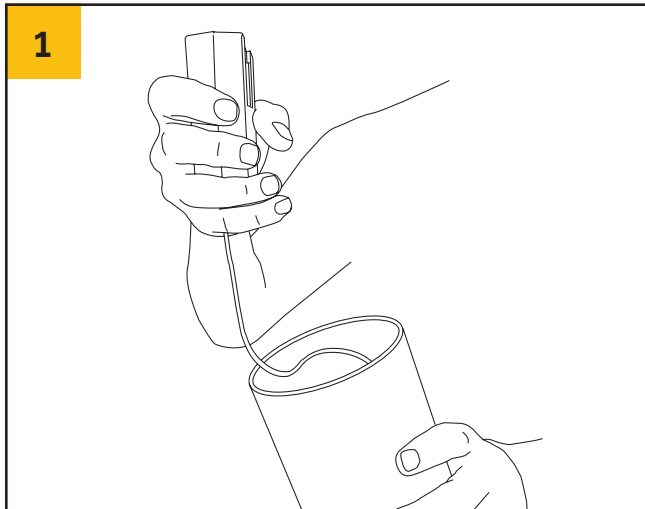
1. Luminosité et marche-arrêt
2. Température de couleur
3. Vous ne pouvez allumer et éteindre la lampe avec une **courte** pression qu'avec la touche luminosité
4. Fenêtre pour éclairage direct de la zone de travail. **Attention:** Ne regardez pas directement vers cette fenêtre, vous regarderiez directement vers la LED et cela représente un risque de lésions oculaires

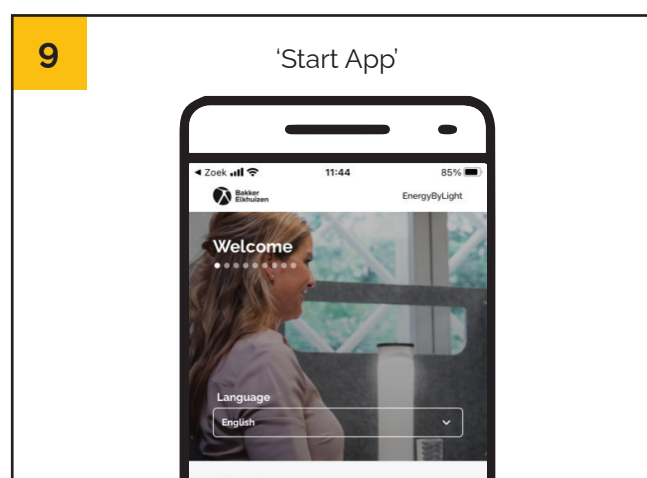
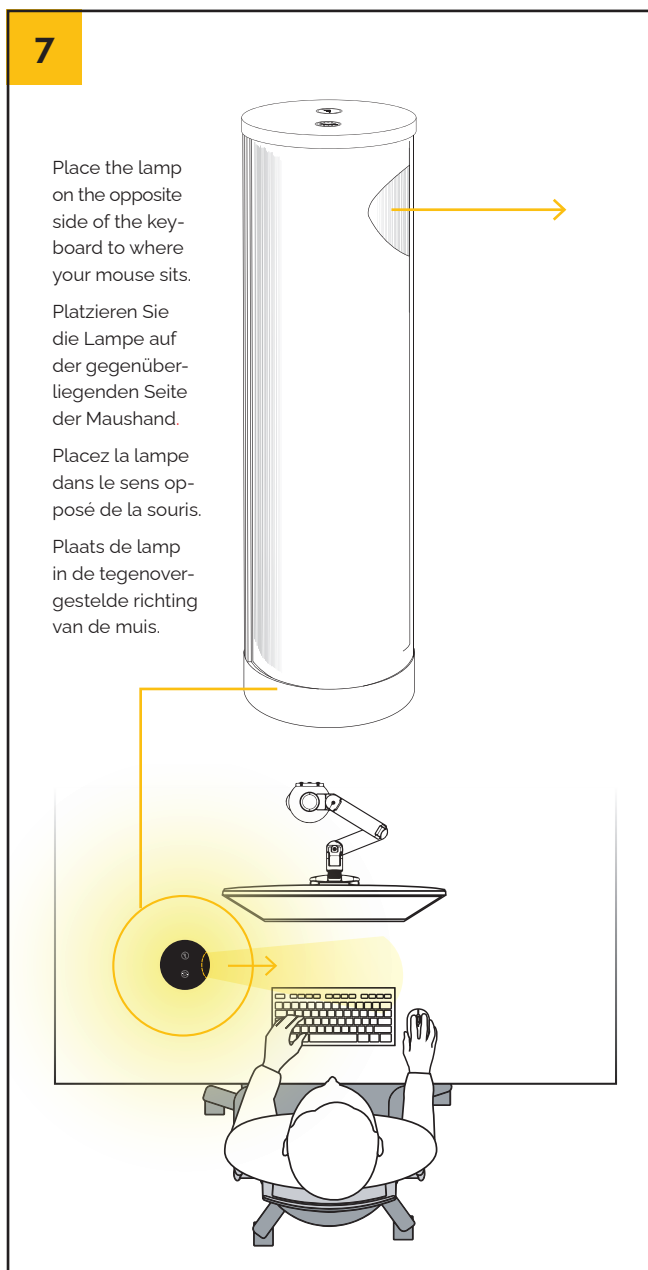
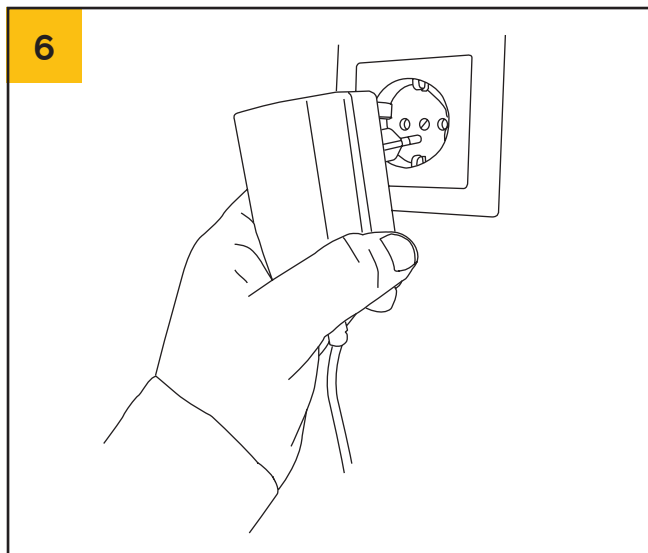
1. Helderheid & aan-uit
2. Kleurtemperatuur
3. Alleen met helderheid kun je de lamp aan en uit zetten door deze **kort** in te drukken.
4. Venster voor directe taakverlichting. **Let op:** Kijk niet direct in dit venster, je kijkt dan direct in de LED en dat geeft kans op oogletsel.

- A** EnergyByLight
- B** Adapter / Adapter / Adaptateur / Adapter
- C** Plug attachments / Steckeraufsätze / Adaptateur pour prise / Duckhead pluggen
- D** Manual / Handbuch / Manuel / Handleiding



Never look directly into the LED. That creates a risk of eye injury! / **Schauen Sie niemals direkt in die LED.** Dadurch besteht die Gefahr von Augenverletzungen! / **Ne regardez pas directement vers cette fenêtre, vous regarderiez directement vers la LED** et cela représente un risque de lésions oculaires / **Kijk nooit direct in de LED.** Dat geeft kans op oogletsel!






For your safety

The EnergyByLight is designed according to the latest standards, manufactured with the greatest care, high-quality materials and extensively tested. Nevertheless, its use may pose a risk to persons or cause material damage.

Please read the instructions and the installation steps carefully before use.

Failure to do so may result in injury or material damage. Always keep this manual for future reference and keep it accessible.

- The EnergyByLight is intended for biodynamic (task) illumination of a workplace in dry indoor areas at a maximum ambient temperature of 25 degrees Celsius.
- Safety class 
- Protection class **IP 20**
- Only use the EnergyByLight if it is in good technical condition

Electrical Safety

- Fire hazard: Do not place any objects on top of the EnergyByLight.
Do not cover the EnergyByLight with a blanket, cloth or other objects.
- Do not use the EnergyByLight in damp areas, do not allow the EnergyByLight to come into contact with water/moisture.
- Connect the EnergyByLight to an earthed mains socket which is technically in order.
- Ensure that the mains connection corresponds to the connection details of the EnergyByLight.
- Do not pull the mains cable out of the socket by the cable, but by the plug.
Never do this with wet hands.
- Ensure that the power cable is not damaged (during operation). If it's damaged, it must be replaced by an original cable from the supplier or a similar qualified person in order to avoid a hazard.
- If the power cable is damaged, pull it out of the power socket immediately.
Never use the EnergyByLight with a damaged power cable.
- Before carrying out any work on the EnergyByLight, the power cable must be disconnected from the socket.
- The light source of the EnergyByLight cannot be replaced. If the LED has reached the end of its service life, the entire product must be replaced.

Cleaning and maintenance

- Clean the EnergyByLight with a very slightly damp cloth (use diluted soap solution) and a soft microfibre cloth. Afterwards, treat the EnergyByLight with an anti-static agent using a soft cloth.
- Caution: Risk of damage to product. Do not use aggressive cleaning agents, solvents or abrasive and sharp objects.
- Danger: Danger to life due to electric shock. Never immerse the EnergyByLight in water.

Service

Customer service can be reached at:

- Telephone: +44 (0) 203 6083569
- E-mail via info@bakkerelkhuizen.com

If you have any questions, always quote the serial number of the EnergyByLight, which can be found on the underside of the product, and the firmware version, which can be found in the EnergyByLight App.

Disposal

- The EnergyByLight is an electrical product with this symbol, which means that the product must always be disposed of separately and must not be disposed of with household waste.
- If in doubt, ask your local authority how to dispose of the EnergyByLight in an environmentally friendly manner.




Packaging

This packaging is made of recycled material to protect the environment. Please ensure that this packaging is reused or recycled.

Für Ihre Sicherheit

Das EnergyByLight ist nach neuesten Standards konzipiert, mit größter Sorgfalt aus hochwertigen Materialien gefertigt und ausgiebig getestet. Dennoch können bei seiner Verwendung Gefahren für Personen oder Sachschäden entstehen.

Bitte lesen Sie die Anleitung und die Installationsschritte vor der Verwendung sorgfältig durch. Andernfalls kann es zu Verletzungen oder Sachschäden kommen. Bewahren Sie dieses Handbuch immer auf, um darauf zurückgreifen zu können.

- Die EnergyByLight ist für die biodynamische (Arbeits-)Beleuchtung eines Arbeitsplatzes in trockenen Innenräumen bei einer maximalen Umgebungstemperatur von 25 Grad Celsius vorgesehen.
- Sicherheitsklasse 
- Schutzklasse **IP 20**
- Verwenden Sie das EnergyByLight nur, wenn es sich in einem guten technischen Zustand befindet.

Elektrische Sicherheit

- Brandgefahr: Stellen Sie keine Gegenstände auf das EnergyByLight. Decken Sie das EnergyByLight nicht mit einer Decke, einem Tuch oder anderen Gegenständen ab.
- Benutzen Sie das EnergyByLight nicht in feuchten Räumen, lassen Sie das EnergyByLight nicht mit Wasser/Feuchtigkeit in Kontakt kommen.
- Schließen Sie das EnergyByLight an eine geerdete, technisch einwandfreie Steckdose an.
- Stellen Sie sicher, dass der Netzanschluss mit den Anschlussdaten des EnergyByLight übereinstimmt.
- Ziehen Sie das Netzkabel nicht am Kabel aus der Steckdose, sondern am Stecker. Tun Sie dies niemals mit nassen Händen.
- Wenn es beschädigt ist, muss es ausschließlich durch ein Originalkabel des Lieferanten oder durch eine qualifizierte Person -ersetzt werden, um eine Gefährdung zu vermeiden.
- Stellen Sie sicher, dass das Netzkabel nicht beschädigt ist (während des Betriebs).
- Wenn das Netzkabel beschädigt ist, ziehen Sie es sofort aus der Steckdose. Verwenden Sie das EnergyByLight niemals mit einem beschädigten Netzkabel.
- Vor der Durchführung von Arbeiten am EnergyByLight muss das Netzkabel aus der Steckdose gezogen werden.
- Die Lichtquelle des EnergyByLight kann nicht ersetzt werden. Wenn die LED das Ende ihrer Lebensdauer erreicht hat, muss das gesamte Produkt ausgetauscht werden.

Reinigung und Instandhaltung

- Reinigen Sie das EnergyByLight mit einem sehr leicht angefeuchteten Tuch (verwenden Sie verdünnte Seifenlösung) und einem weichen Mikrofasertuch. Behandeln Sie das EnergyByLight anschließend mit einem antistatischen Mittel und einem weichen Tuch.
- Vorsicht: Gefahr der Beschädigung des Produkts. Verwenden Sie keine aggressiven Reinigungsmittel, Lösungsmittel oder scheuernde und scharfe Gegenstände.
- Gefahr: Lebensgefahr durch Stromschlag. Tauchen Sie das EnergyByLight niemals in Wasser ein.

Dienst

Der Kundendienst ist unter folgender Adresse zu erreichen:

- Telefon: +49 (0) 2841 6579 010
- E-Mail über info@bakkerelkhuizen.com

Bei Fragen geben Sie bitte immer die Seriennummer des EnergyByLight an, die Sie auf der Unterseite des Produkts finden, sowie die Firmware-Version, die Sie in der EnergyByLight-App finden können.

Entsorgung

- Das EnergyByLight ist ein elektrisches Produkt mit diesem Symbol, was bedeutet, dass das Produkt immer separat entsorgt werden muss und nicht in den Hausmüll gegeben werden darf.
- Erkundigen Sie sich im Zweifelsfall bei Ihrer Gemeinde, wie Sie das EnergyByLight umweltgerecht entsorgen können.



Verpackung

Diese Verpackung ist aus recyceltem Material hergestellt, um die Umwelt zu schützen. Bitte sorgen Sie dafür, dass diese Verpackung wiederverwendet oder recycelt wird.


Pour votre sécurité

L'EnergyByLight est conçue selon les dernières normes, fabriquée avec le plus grand soin avec des matériaux de haute qualité et testée de manière approfondie. Néanmoins, son utilisation peut présenter un risque pour les personnes ou causer des dommages matériels.

Veillez lire attentivement les instructions et les étapes d'installation avant de l'utiliser.

Le non-respect de ces consignes peut entraîner des blessures ou des dommages matériels.

Conservez toujours ce manuel pour un usage futur et gardez-le accessible.

- L'EnergyByLight est destinée à l'éclairage biodynamique (de tâche) d'un lieu de travail dans des zones intérieures sèches à une température ambiante maximale de 25 degrés Celsius.
- Classe de sécurité 
- Classe de protection **IP 20**
- N'utilisez l'EnergyByLight que si elle est en bon état technique

Sécurité électrique

- Risque d'incendie : ne placez aucun objet sur l'EnergyByLight. Ne pas couvrir l'EnergyByLight avec une couverture, un tissu ou tout autre objet.
- N'utilisez pas l'EnergyByLight dans des endroits humides, ne laissez pas l'EnergyByLight entrer en contact avec de l'eau/de l'humidité.
- Branchez l'EnergyByLight sur une prise de courant mise à la terre et techniquement en ordre.
- Assurez-vous que le raccordement au réseau correspond aux détails de raccordement de l'EnergyByLight.
- Ne retirez pas le câble d'alimentation de la prise électrique en tirant par le câble mais par la fiche. Ne le faites jamais avec des mains mouillées.
- S'il est endommagé, il doit être exclusivement remplacé par un câble d'origine du fournisseur ou d'une personne qualifiée similaire afin d'éviter tout risque/danger.
- Assurez-vous que le câble d'alimentation n'est pas endommagé (pendant le fonctionnement).
- Si le câble d'alimentation est endommagé, retirez-le immédiatement de la prise de courant. N'utilisez jamais l'EnergyByLight avec un câble d'alimentation endommagé.
- Avant toute intervention sur l'EnergyByLight, le câble d'alimentation doit être débranché de la prise électrique.
- La source lumineuse de l'EnergyByLight ne peut pas être remplacée. Si la LED a atteint la fin de sa durée de vie, le produit entier doit être remplacé.

Nettoyage et entretien

- Nettoyez l'EnergyByLight avec un chiffon très légèrement humide (utilisez une solution savonneuse diluée) et un chiffon doux en microfibres. Ensuite, traitez l'EnergyByLight avec un agent antistatique en utilisant un chiffon doux.
- Attention : risque d'endommager le produit. N'utilisez pas de produits de nettoyage agressifs, de solvants ou d'objets abrasifs et tranchants.
- Danger : Risque de décès par choc électronique. Ne jamais immerger l'EnergyByLight dans l'eau.

Service

Le service clientèle est joignable à l'adresse suivante

- Téléphone : +32 (0) 38 08 64 70
- E-mail via info@bakkerelkhuizen.com

Si vous avez des questions, indiquez toujours le numéro de série de l'EnergyByLight, qui se trouve sur la face inférieure du produit, et la version du micrologiciel, qui se trouve dans l'application EnergyByLight.

Déménagement

- L'EnergyByLight est un produit électrique portant ce symbole, ce qui signifie que le produit doit toujours être éliminé séparément et ne doit pas être jeté avec les déchets ménagers.
- En cas de doute, demandez aux autorités locales comment éliminer l'EnergyByLight dans le respect de l'environnement.




Emballage

Cet emballage est fabriqué à partir de matériaux recyclés afin de protéger l'environnement. Veuillez vous assurer que cet emballage est réutilisé ou recyclé.

Voor jouw veiligheid

De EnergyByLight is ontworpen volgens de laatste normen, vervaardigd met de grootste zorgvuldigheid, gebruikmakend van hoogwaardige materialen en uitvoerig getest. Desondanks kan het gebruik ervan risico's vormen voor personen of materiele schade veroorzaken.

Lees voor ingebruikname de aanwijzingen en installatiestappen zorgvuldig door. Bij niet naleving kan letsel of materiële schade ontstaan. Bewaar deze handleiding altijd voor de toekomst en houdt deze binnen handbereik.

- De EnergyByLight is bedoeld als biodynamische (taak)verlichting van een werkplek in droge binnenruimtes bij een maximum omgevingstemperatuur van 25 graden Celcius.
- Veiligheidsklasse 
- Beschermingsklasse **IP 20**
- Gebruik de EnergyByLight alleen indien deze in technisch goed staat verkeert.

Elektrische veiligheid

- Brandgevaar: plaats geen voorwerpen op de EnergyByLight. Dek de EnergyByLight niet af met een deken, doek af andere voorwerpen.
- Gebruik de EnergyByLight niet in vochtige omgevingen, voorkom dat de EnergyByLight in aanraking komt met water/vocht.
- Sluit de EnergyByLight aan op geaarde stopcontacten die technisch in orde zijn.
- Zorg ervoor dat de netaansluiting overeenkomt met de aansluitgegevens van de EnergyByLight.
- Trek de netsnoer niet via de kabel, maar via de stekker uit het stopcontact. Doe dit nooit met natte handen.
- Zorg ervoor dat de stroomkabel niet beschadigd wordt (tijdens het gebruik).
- Trek de stroomkabel direct uit het stopcontact indien deze beschadigd is. Gebruik de EnergyByLight nooit met een beschadigde stroomkabel.
- Voordat je werkzaamheden aan de EnergyByLight gaat uitvoeren, dient de stroomkabel uit het stopcontact te zijn.
- De lichtbron van de EnergyByLight kan niet worden vervangen. Als de LED het einde van de levensduur heeft bereikt, dan dient het volledige product vervangen te worden.

Reiniging en onderhoud

- Reinig de EnergyByLight met een zeer licht vochtige doek (gebruik een verdunde zeepoplossing) en een zachte microvezel doek. Behandel de EnergyByLight na met een anti-statisch middel met een zachte doek.
- Let op: Gevaar voor schade aan product. Gebruik geen agressieve of alcoholhoudende reinigingsmiddelen, oplosmiddelen of schurende en scherpe voorwerpen.
- Gevaar!: Levensgevaar door elektronische schok. Dompel de EnergyByLight nooit in water onder.


Service

De klantenservice is te bereiken via:

- Telefoon: + 31 (0) 36 546 7265
- E-mail via info@bakkerelkhuizen.com

Vermeld bij vragen altijd het serienummer van de EnergyByLight, te vinden aan onderkant van het product én de firmware versie, te vinden in de EnergyByLight App.

Verwijdering

- De EnergyByLight is een elektrisch product voorzien van dit symbool  Dit betekent dat het product altijd gescheiden moet worden afgevoerd en niet bij het huishoudelijk afval weggegooid mag worden.
- Bij twijfel informeer bij de plaatselijke milieustraten hoe je de EnergyByLight afvoert met respect voor het milieu.

Verpakking

Deze verpakking is gemaakt van gerecycled materiaal om het milieu te ontlasten. Zorg ervoor dat deze verpakking wordt hergebruikt of gerecycled.





BakkerElkhuizen
Taalstraat 151
5261 BC Vught
The Netherlands

+31 (0)36 546 7265
email. info@bakkerelkhuizen.com
www.bakkerelkhuizen.com



DD | DUTCH
DESIGN



All rights reserved. All trade names are registered trademarks of the respective manufacturers. All specifications are subject to change of changes without notice / Alle Rechte vorbehalten. Alle Handelsnamen sind eingetragene Warenzeichen der jeweiligen Hersteller. Alle Spezifikationen können sich ändern von Änderungen ohne Vorankündigung / Tous les droits sont réservés. Tous les noms commerciaux sont marques déposées respectives fabricants. Toutes les spécifications sont sujettes à changement de modifications sans préavis / Alle rechten voorbehouden. Alle handelsnamen zijn gedeponeerde handelsmerken van de respectievelijke fabrikanten. Alle specificaties zijn onder voorbehoud van wijzigingen zonder voorafgaande kennisgeving.