

3xSchutzkontaktsteckdosen 35° schwarz 1xAbdeckung für Custom Module, schwarz	3xGerman socket outlet black 1xcover for custom modules, black
<b>Steckdosen:</b> <ul style="list-style-type: none"> <li>nach BS 6396;</li> <li>2-polig mit Schutzkontakt; mit erhöhtem Berührungsschutz; Farbe schwarz</li> <li>35°, AC250V, IP20</li> </ul>	<b>Sockets:</b> <ul style="list-style-type: none"> <li>According to BS 6396;</li> <li>2-pole with earthing contact; with enhanced touch protection, colour black</li> <li>35°, AC250V, IP20</li> </ul>
<b>Stromanschluss:</b> <ul style="list-style-type: none"> <li>Stromeingang 3,0m H05VV-F 3G1,5mm<sup>2</sup> schwarz</li> <li>mit angespritztem Schutzkontakt-Winkelstecker 90°</li> </ul>	<b>Connection:</b> <ul style="list-style-type: none"> <li>Power input 3,0m H05VV-F 3G1,5mm<sup>2</sup> colour black</li> <li>with molded right-angled earthing contact plug 90°</li> </ul>
<b>Profil:</b> <ul style="list-style-type: none"> <li>&gt;1HE, Aluminium eloxiert</li> <li>Leiste mit Bachmann Bedruckung</li> </ul>	<b>Profile:</b> <ul style="list-style-type: none"> <li>&gt;1U Aluminum anodised</li> <li>Power strip with Bachmann label</li> </ul>
<b>Kunststoff:</b> <ul style="list-style-type: none"> <li>schwarz, PA6 GF 30 V1, Glühdraht-Prüfung bis 850°C;</li> </ul>	<b>Plastic material:</b> <ul style="list-style-type: none"> <li>black, PA6 GF 30 V1, Glow wire test up to 850° C</li> </ul>
<b>Haltewinkel:</b> <ul style="list-style-type: none"> <li>inkl. 2 x Edelstahl-Haltewinkel</li> </ul>	<b>Haltewinkel:</b> <ul style="list-style-type: none"> <li>Including 2 x stainless steel mounting brackets</li> </ul>
<b>Abmessungen (Länge x Breite x Höhe) in mm:</b> <ul style="list-style-type: none"> <li>Ca. 320,9 x 52,4 x 43,7 mm</li> </ul>	<b>Measurements (length x width x height)</b> <ul style="list-style-type: none"> <li>Approx. 320,9 x 52,4 x 43,7 mm</li> </ul>
<b>Verpackung:</b> <ul style="list-style-type: none"> <li>im Polybeutel</li> </ul>	<b>Packaging:</b> <ul style="list-style-type: none"> <li>in polybag</li> </ul>
<b>Lieferumfang:</b> <ul style="list-style-type: none"> <li>1xSteckdosenleiste</li> <li>Inkl. 2 Haltewinkel</li> </ul>	<b>Extent of delivery:</b> <ul style="list-style-type: none"> <li>1xPower strip</li> <li>Incl. 2 mounting brackets</li> </ul>

Skizze / drawing



Custom Modul – mit Keystone-Aufnahme	Custom Module – with keystone mount
<b>Kunststoff:</b> <ul style="list-style-type: none"> <li>• Polyamid PA66-GF25 FR, schwarz</li> </ul>	<b>Plastic material:</b> <ul style="list-style-type: none"> <li>• Polyamide PA66-GF25 FR, black</li> </ul>
<b>Montage:</b> <ul style="list-style-type: none"> <li>• Platz für 2 Keystone Modulen</li> <li>• Geschraubt mit zwei T6 Torx Schrauben</li> <li>• Zum Einbau in Steckdoseneinheiten mit Custom Modul – Einbaurahmen mit Stromisolation rundum</li> </ul>	<b>Mounting:</b> <ul style="list-style-type: none"> <li>• Place for 2 keystone modules</li> <li>• Screwed with two T6 torx screws</li> <li>• For installation into power units with Custom Module frame with power isolation around</li> </ul>
<b>Abmessungen</b> (Länge x Breite) in mm: <ul style="list-style-type: none"> <li>• 37x42</li> </ul>	<b>Measurements</b> (length x width) in mm: <ul style="list-style-type: none"> <li>• 37x42</li> </ul>
<b>Lieferform:</b> <ul style="list-style-type: none"> <li>• Im Polybeutel verpackt</li> </ul>	<b>Packing:</b> <ul style="list-style-type: none"> <li>• In polybag</li> </ul>
<b>Lieferumfang:</b> <ul style="list-style-type: none"> <li>• 1x Custom Modul 917.000</li> <li>• 2x T6 Torx Schraube zur Montage</li> </ul>	<b>Extent of delivery:</b> <ul style="list-style-type: none"> <li>• 1x Custom Module 917.000</li> <li>• 2x T6 torx screws for mounting</li> </ul>

## Datenblatt Art. 940.083

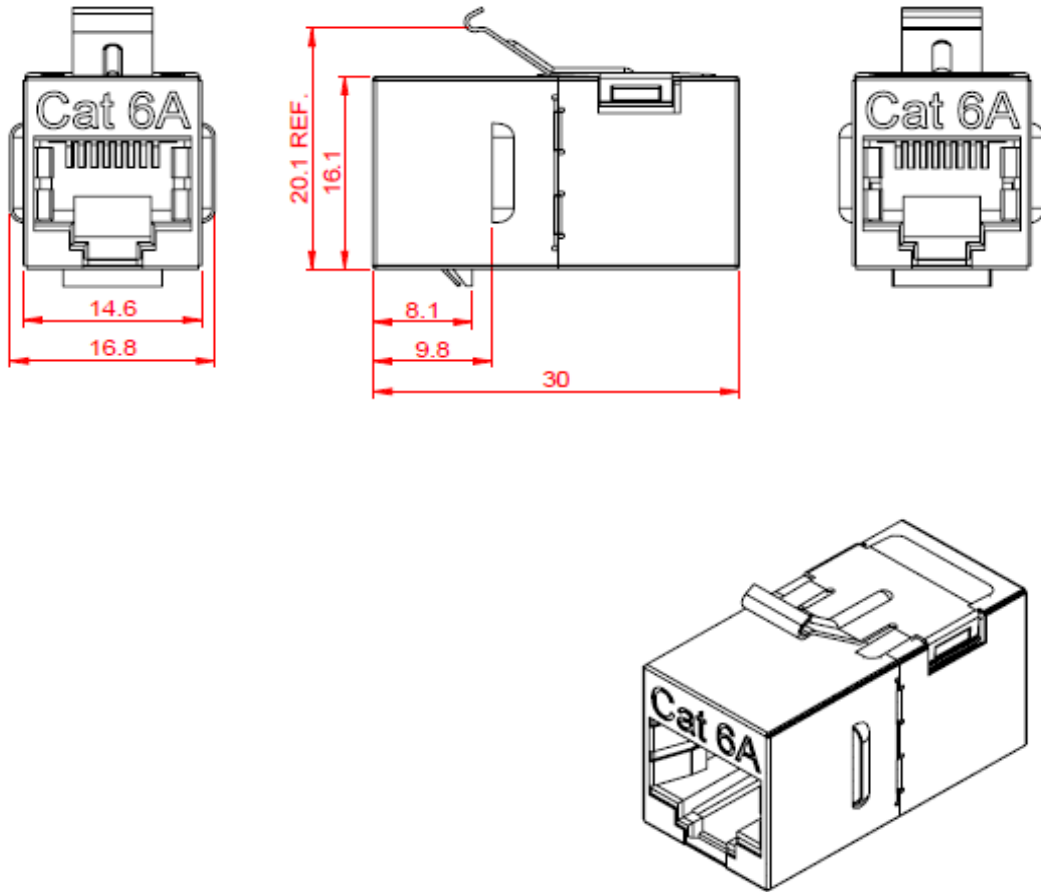
Data sheet | Fiche technique | Scheda tecnica | Fisa tehnica

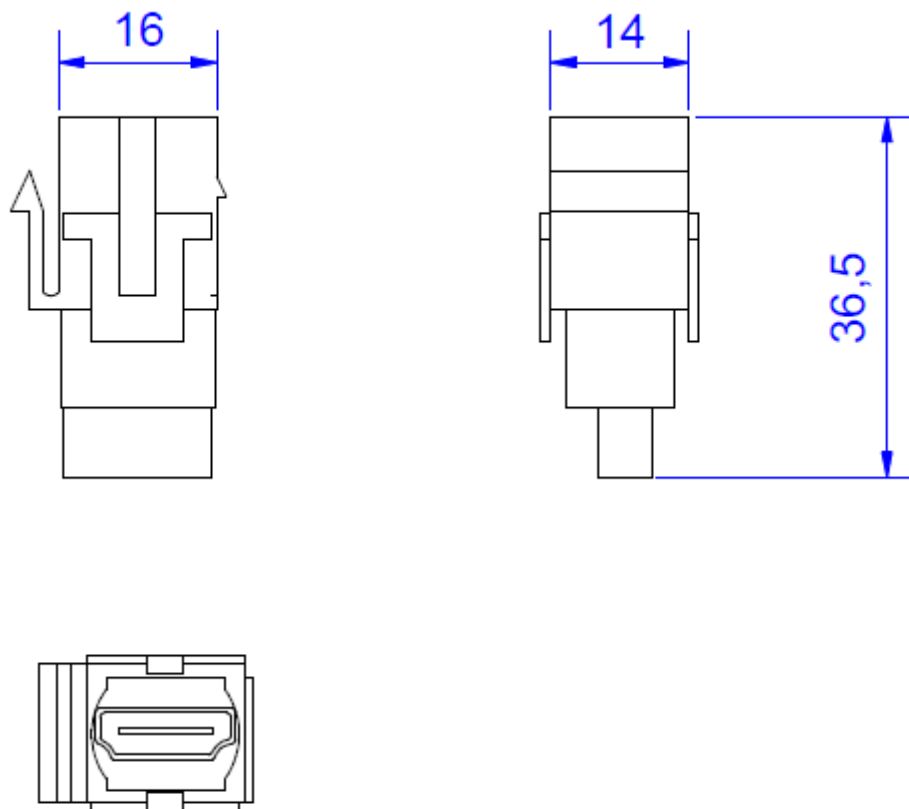
### Keystone Modul

Elektrische Kenngrößen		Electrical parameters	
<b>Nennstrom</b>	max. 1,5A	<b>Rated current</b>	max. 1,5A
Produkteigenschaften		Product attributes	
<b>Ausführung</b> Frontseite: RJ45 Buchse		<b>Version</b> Front side: RJ45 coupling	
<b>Rückseite: RJ45 Buchse</b>		<b>Back side: RJ45 coupling</b>	
<b>geschirmt</b>		<b>shielded</b>	
Übertragungsrate	10 Gbit/s	Transmission rate	10 Gbit/s
<b>Material</b> Gehäuse, geschirmt: Messing, vernickelt		<b>Material</b> Housing, shielded: Brass, nickel plated	
Gehäuse Kupplung: ABS, UL94V-0		Housing coupling: ABS, UL94V-0	
<b>Lieferumfang</b> 1x Keystone Modul ISDN RJ45		<b>Scope of delivery</b> 1x Keystone Module ISDN RJ45	
Im Polybeutel		Packed in polybag	
Umgebungsbedingungen		Environmental conditions	
<b>Betriebstemperatur</b>	-10°C – 60°C	<b>Operating temperature</b>	-10°C – 60°C
<b>Lagertemperatur</b>	-40° - 68°	<b>Storage temperature</b>	-40° - 68°
<b>Relative Luftfeuchtigkeit (nicht kondensierend)</b>	10 – 90%	<b>Relative humidity (non-condensing)</b>	10 – 90%
Sonstiges		Other	
750 Steckzyklen		750 plugging cycles	
Gemäß: ANSI/TIA-568.2-D, ISO/IEC 11801-1, IEC 60603-7, ISO/IEC 60512-99-002:2019 - PoE: Type 4		According to: ANSI/TIA-568.2-D, ISO/IEC 11801-1, IEC 60603-7, ISO/IEC 60512-99-002:2019 - PoE: Type 4	
Passend für BACHMANN Custom Module mit Keystone Aufnahme Art. Nr. 917.000 / 917.001 / 917.061 / 917.062		Suitable for BACHMANN Custom Modules with keystone mount item no. 917.000 / 917.001 / 917.061 / 917.062	

Custom Module können nach Belieben in die dafür vorgesehenen Aufnahmen der BACHMANN Steckdoseneinheiten integriert werden

Custom Modules can be integrated into the designated Custom Module frames of BACHMANN power strips





HDMI Keystone Buchse / Buchse	HDMI Keystone Female / Female
<b>Ausführung:</b> <ul style="list-style-type: none"> <li>• Frontseite: Buchse HDMI</li> <li>• Rückseite: Buchse HDMI, ohne Leitung</li> <li>• Montage in Keystoneaufnahme</li> <li>• ca. 85mm benötigte Einbautiefe</li> </ul>	<b>Version:</b> <ul style="list-style-type: none"> <li>• Front side: HDMI female</li> <li>• Back side: HDMI female, without cable</li> <li>• Mounting in Keystone frame</li> <li>• Approx. 85mm installation depth</li> </ul>
<b>Montage</b> <ul style="list-style-type: none"> <li>• Buchse / Buchse (Durchgangsbuchse) für werkzeuglosen Anschluss auf Front- und Rückseite</li> <li>• Keystone-Einklippsystem passend für Bachmann CUSTOM MODULE 917.000 / 917.001 / 917.061 / 917.062</li> </ul>	<b>Mounting:</b> <ul style="list-style-type: none"> <li>• Jack / Jack for tool-free connection on front and back</li> <li>• Keystone snap-in-system suitable for Bachmann CUSTOM MODULES 917.000 / 917.001 / 917.061 / 917.062</li> </ul>
<b>Weitere Produkteigenschaften</b> <ul style="list-style-type: none"> <li>• Übertragung: bis zu einer Auflösung von 3840x216 (UHD / 4K) möglich</li> </ul>	<b>Further product characteristics</b> <ul style="list-style-type: none"> <li>• Transmission: up to a resolution of 3840x216 (UHD / 4K) possible</li> </ul>
<b>Abmessungen</b> in mm: <ul style="list-style-type: none"> <li>• Siehe Skizze</li> </ul>	<b>Measurements</b> in mm: <ul style="list-style-type: none"> <li>• See drawing</li> </ul>
<b>Material:</b> <ul style="list-style-type: none"> <li>• Werkstoff: Kunststoffgehäuse</li> <li>• Kontakte: Vergoldet</li> </ul>	<b>Material:</b> <ul style="list-style-type: none"> <li>• Material: plastic housing</li> <li>• Contacts: Gold plated</li> </ul>