

## Datenblatt Art. 926.310

Data sheet | Fiche technique | Scheda tecnica | Fișa tehnică

### PIX Steckdose/ PIX power strip

Funktionsmodule		Function modules	
<b>Custom Module</b> 1x Custom Module leer		<b>Custom Modules</b> 1x Custom Modules empty	
Weitere Produkteigenschaften		Further product attributes	
<b>Abmessungen</b> Bohrdurchmesser	56mm	<b>Dimensions</b> Drilling diameter	56mm
Fixierung über zwei montierte Zylinderkopfschrauben M3x45 mit Metallkrallen		Fixing via two mounted cylinder head screws M3x45 with metal claws	
<b>Einbautiefe</b>	45mm	<b>Mounting depth</b>	45mm
<b>Plattform</b>	PIX	<b>Platform</b>	PIX
Elektrifizierungseinheit für den Einbau in Möbel		Electrification unit for installation in furniture	
Austauschbarer, farbiger Zierring		Changeable, colourful ring for embellishment	
<b>Material</b> Gehäuse: PA6 GF30 850°C, weiß ähnlich RAL 9010		<b>Material</b> Housing: PA6 GF30 850°C, white similar to RAL 9010	
Zierring: PC ABS		Ring for embellishment: PC ABS	
<b>Lieferumfang</b> 1x PIX Universaleinheit mit Custom Modul leer weißer Zierring montiert;		<b>Scope of delivery</b> 1x PIX Universal unit with custom module empty white decorative ring mounted;	
In POS-Verpackung		POS packaging	
Umgebungsbedingungen		Environmental conditions	
<b>Maximale Höhe</b>	0 - 2000m	<b>Maximum height</b>	0 - 2000m
<b>Umgebungstemperatur bei Montage und Nutzung</b> Vor direkter Sonneneinstrahlung schützen.	5°C – 35°C	<b>Surrounding temperature during mounting and use</b> Protect from direct sunlight.	5°C – 35°C
<b>Umgebungstemperatur bei Transport und Lagerung</b>	-25°C - 60°C	<b>Surrounding temperature during transport and storage</b>	-25°C - 60°C
<b>Relative Luftfeuchtigkeit (nicht kondensierend)</b>	5 – 95%	<b>Relative humidity (non-condensing)</b>	5 – 95%

Schutzart

IP20

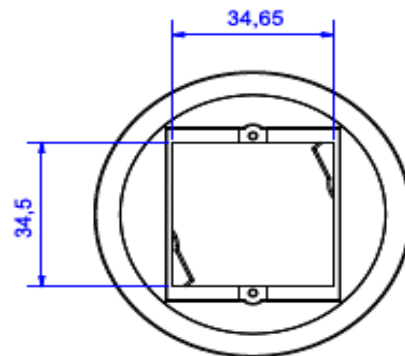
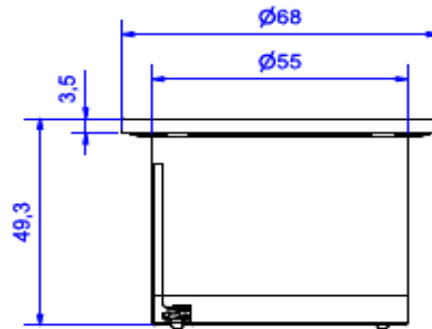
Protection type

IP20

Zeichnung

Drawing

BAN.-Nr.: BAN0070697





## Datenblatt Art. 917.2271

Data sheet | Fiche technique | Scheda tecnica | Fisa tehnică

### Custom Modul USB A&C Charger

Elektrische Kenngrößen		Electrical parameters	
<b>Bemessungsspannung</b>	250V~	<b>Rated current / rated voltage</b>	250V~
<b>Frequenz</b>	50/60 Hz	<b>Frequency</b>	50/60 Hz
<b>Ausgangsspannung / Ladestrom C-port</b>	DC5V 3.0A DC9V 2.3A DC15V 1.5A	<b>USB output / Charging current C-port</b>	DC5V 3.0A DC9V 2.3A DC15V 1.5A
<b>Ausgangsspannung / Ladestrom Q-port</b>	DC5V 3.0A DC9V 2.0A DC12V 1.5A	<b>USB output / Charging current Q-port</b>	DC5V 3.0A DC9V 2.0A DC12V 1.5A
<b>C port + Q port (beide Ausgänge)</b>	C port: DC5V 2.0A; Q port: DC5V 1.5A	<b>C port + Q port (both output)</b>	C port: DC5V 2.0A; Q port: DC5V 1.5A
<b>Eigenverbrauch</b>	<0,3W	<b>Internal consumption</b>	<0,3W
Ladestandards		Charging standards	
<b>Power Delivery</b>	USB 3.1 PD	<b>Power Delivery</b>	USB 3.1 PD
<b>Qualcomm Quick Charge</b>	USB QC 3.0	<b>Qualcomm Quick Charge</b>	USB QC 3.0
Produkteigenschaften		Product attributes	
<b>Ausführung</b>		<b>Version</b>	
<b>Frontseite:</b>	1x USB-A Port 1x USB-C Port	<b>Front side:</b>	1x USB-A Port 1x USB-C Port
<b>Rückseite (Stromeingang):</b>	0,2m H05VV-F 2x1,0 mm <sup>2</sup> GST18i3 Stecker	<b>Back side (power input):</b>	0,2m H05VV-F 2x1,0 mm <sup>2</sup> GST18i3 plug
<b>Lieferumfang</b>	1x Custom Modul 2x T6 Torx-Schrauben	<b>Scope of delivery</b>	1x Custom Module 2x T6 Torx screws
Im Polybeutel		Packed in polybag	
Umgebungsbedingungen		Environmental conditions	
<b>Betriebstemperatur</b>	0°- 35°C	<b>Operating temperature</b>	0°- 35°C
<b>Lagertemperatur</b>	-20°- 60°C	<b>Storage temperature</b>	-20°- 60°C
<b>Schutzart</b>	IP20	<b>Protection type</b>	IP20

**Konformität / Approbation****Conformity / Approval****Zertifiziert nach**EN 62368-1: 2014 +  
A11:2017**Certified according to**EN 62368-1: 2014 +  
A11:2017**Sonstiges****Other**

Custom Module können nach Belieben in die dafür vorgesehenen Aufnahmen der BACHMANN Steckdoseneinheiten integriert werden

Custom Modules can be integrated into the custom module frames of BACHMANN power strips