



**Klein,
aber oho!**

MINI PIX

Nicht nur für Büros mit Clean Desk Konzept ein echtes Highlight: MINI PIX, die kleinste Einbaulösung von BACHMANN, stellt Anschlüsse auf dezente Art und Weise zur Verfügung. Analog zum Schwesterprodukt PIX besticht MINI PIX durch ansprechendes, modernes Design. Aufgrund ihres kompakten Einbaumaßes eignet sich die Einbaulösung insbesondere für Büros, Lounges oder auch zuhause, um Daten- oder Medienanschlüsse unauffällig auf den Tisch zu führen und Kabel bequem einstecken zu können.

Durch die Keystone-Aufnahme zeigt sich MINI PIX besonders flexibel: Die vielseitigen Bausteine für Daten- oder Medienanschlüsse aus dem BACHMANN-Sortiment können vor der Installation bequem in MINI PIX eingesetzt werden. Der Einbau des Produkts selbst gestaltet sich spielend einfach, da MINI PIX schnell und unkompliziert in jedes 28mm Bohrloch eingesetzt werden kann.

VORTEILE

- **Minimalistisches Baumaß**
- **Einfache Installation**
- **Vielfach einsetzbar**
- **Mit BACHMANN Keystone Modulen kombinierbar**

**BACH
MANN**
We power your life.

Keystones

MINI PIX



Dezenter Look, überzeugende Funktionalität

Durch die Keystone-Aufnahme können verschiedene Keystones für Daten- oder Medienanschlüsse eingesetzt werden.



Maße (H x Ø):

23x35 mm



Material:
Kunststoff



Farbvarianten:

Schwarz



Einbautiefe:

ca. 55 – 120mm
(abhängig von verwendetem
Keystone und Kabel)



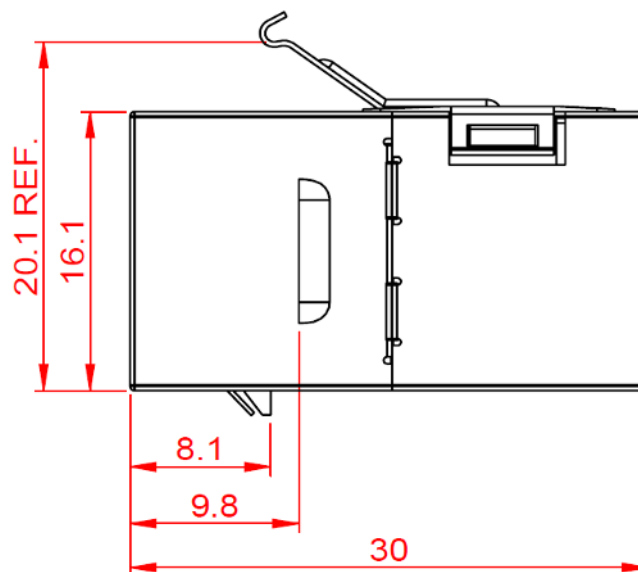
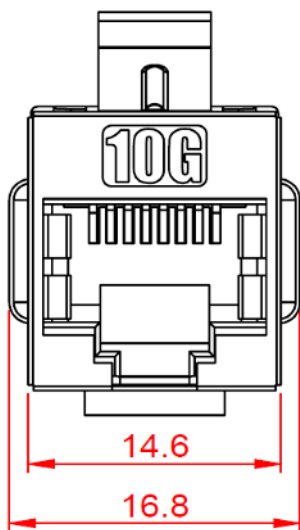
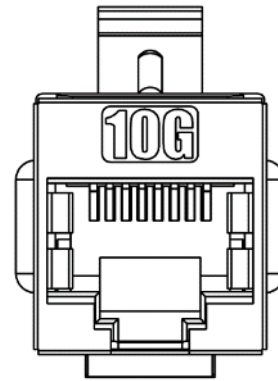
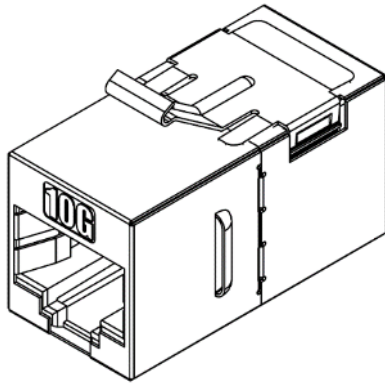
Keystone-Aufnahme:

Individuelle Bestückungs-
möglichkeiten



Mehr Informationen finden Sie im Gesamtkatalog und auf www.bachmann.com.

Skizze / Bild



CAT6A Kupplung / Buchse Buchse geschirmt	CAT6A coupling / jack jack coated
Ausführung: <ul style="list-style-type: none"> • Frontseite: RJ45 (Keystone-Befestigung) • Rückseite : RJ45 (Keystone-Befestigung) • Geschirmt 	Version: <ul style="list-style-type: none"> • Front side: RJ45 (Keystone-fixing) • Back side: RJ45 (Keystone-fixing) • Coated
Spezifische Eigenschaften: <ul style="list-style-type: none"> • Buchse / Buchse (Durchgangsbuchse) für werkzeuglosen Anschluss auf Front- und Rückseite • Datenübertragungsrate: 10Gbit/s • Keystone – Einklippsystem passend für Bachmann CUSTOM MODULE 917.000 / 917.001 / 917.061 / 917.062 	Application: <ul style="list-style-type: none"> • Jack / Jack for tool-free connection on front and back • Data transmission rate: 10Gbit/s • Keystone – snap-in-system suitable for Bachmann CUSTOM MODULES 917.000 / 917.001 / 917.061 / 917.062
Abmessungen in mm: <ul style="list-style-type: none"> • Siehe Skizze 	Measurements in mm: <ul style="list-style-type: none"> • See drawing
Material: <ul style="list-style-type: none"> • Kupplungsgehäuse: ABS,UL94V-0 • Abschirmgehäuse: Messing, nickelbeschichtet • Klammer: SUS304 • Kontakthalter: ABS,UL94V-0 • Federdraht: Phosphor-Bronze, 50U", vergoldet 	Material: <ul style="list-style-type: none"> • Coupler housing: ABS,UL94V-0 • Shielded case: brass, nickel plated • Bracket: SUS304 • Contact holder: ABS,UL94V-0 • Spring wire: phosphor bronze,50U" gold plated
Physikalische Eigenschaften: <ul style="list-style-type: none"> • Betriebstemperaturbereich: -10 ° C bis 60 ° C • Lagertemperaturbereich: -40 ° C bis 68 ° C . • Luftfeuchtigkeit: 10% ~ 90% RH 	Physical characteristics: <ul style="list-style-type: none"> • Operating temperature range: -10 °C to 60 ° C • Storage temperature range : -40 ° C to 68 ° C • Humidity: 10% ~ 90%RH
Elektroische Kenngrößen: <ul style="list-style-type: none"> • Isolationswiderstand: 500 MΩ • Spannungsfestigkeit: 1000 VAC • Nennstrom: 1,5A • Gleichstromwiderstand: 0,1Ω • Übergangswiderstand: 20mΩ 	Electrical parameters: <ul style="list-style-type: none"> • Insulation resistance: 500 MΩ • Dielectric withstandig voltage: 1000 VAC • DC current rating: 1,5A • DC resistance: 0,1Ω • Contact resistance: 20 mΩ