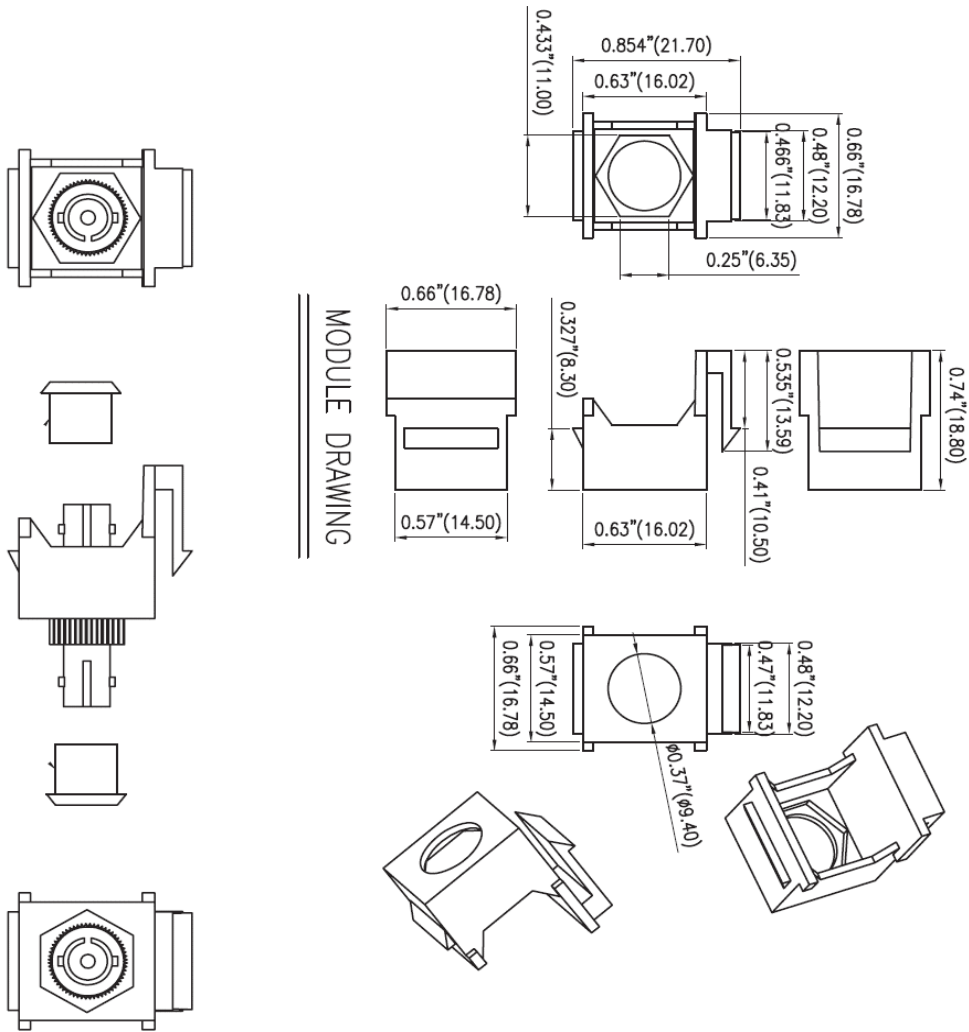
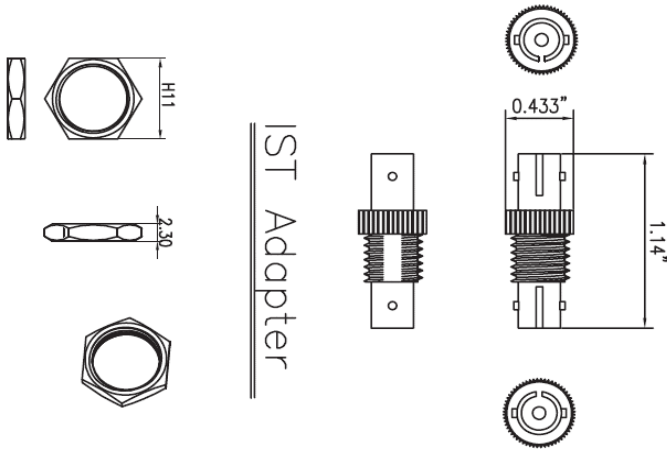


Zeichnung

Drawing



MODULE DRAWING



IST Adapter