

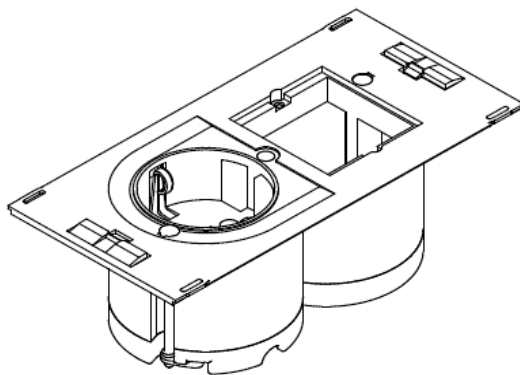
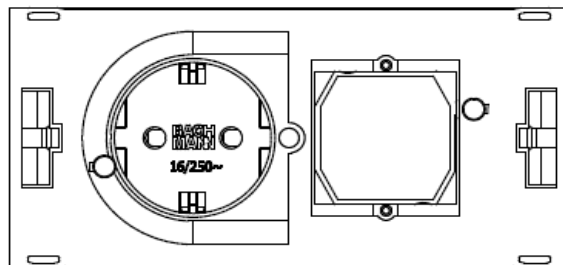
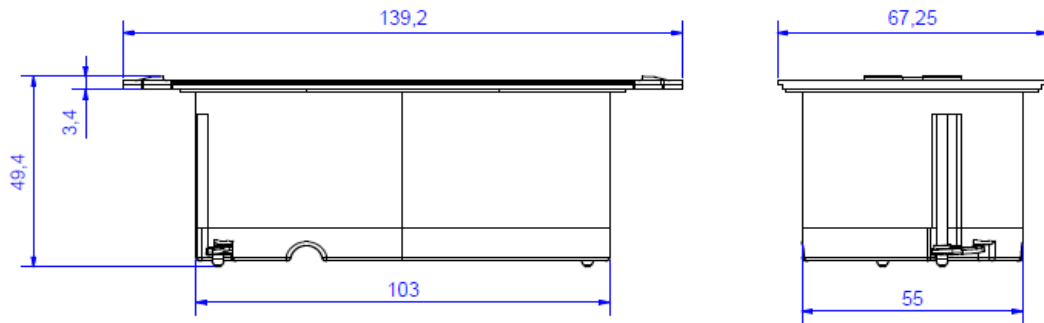
Datenblatt Art. 929.030

Data sheet | Fiche technique | Scheda tecnica | Fișa tehnică

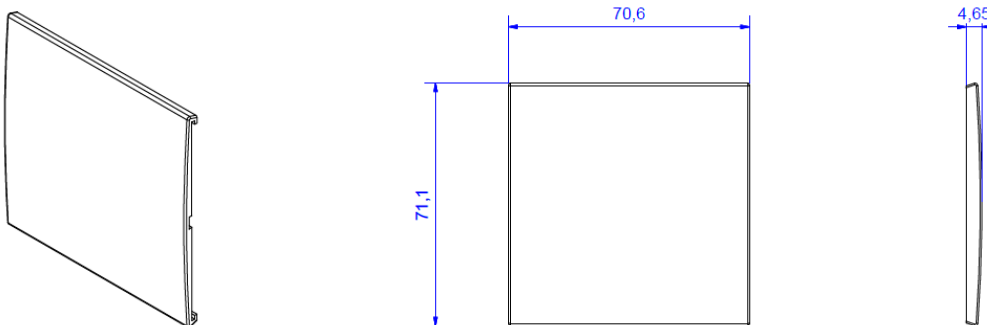
DUE

| Elektrische Kenngrößen | | Electrical parameters | |
|--|---|--|---|
| Nennstrom / Bemessungsspannung | 16A / 250V~ | Rated current / rated voltage | 16A / 250V~ |
| Frequenz | 50 Hz | Frequency | 50 Hz |
| Netzanschluss | | Power supply | |
| Zuleitung | 0,2m H05VV-F 3G1,5mm² | Supply cable | 0,2m H05VV-F 3G1,5mm² |
| Farbe Zuleitung | Schwarz | Colour supply cable | Black |
| Stecker | Wieland GST18i3 | Plug | Wieland GST18i3 |
| Stromausgang | | Power output | |
| Steckdosen | | Socket outlets | |
| 1x CEE 7/3 (Type F) | | 1x CEE 7/3 (Type F) | |
| 2-polig mit Schutzkontakt | | 2-pole with earthing contact | |
| Mit erhöhtem Berührungsschutz | | With shutter | |
| Schwarz, ähnlich RAL 9005, 90° | | Black similar to RAL 9005, 90° | |
| 16A 250V~, IP20 | | 16A 250V~, IP20 | |
| Funktionsmodule | | Function modules | |
| 1x Custom Modul leer | | 1x Custom Module empty | |
| Weitere Produkteigenschaften | | Further product attributes | |
| Tischplattenstärke | 10-40mm | Tabletop thickness | 10-40mm |
| Einbautiefe | 45mm | Mounting depth | 45mm |
| Plattform | DUE | Platform | DUE |
| Material | | Material | |
| Gehäuse: | | Housing: | |
| PC/ ABS 850°C, schwarz ähnlich RAL9005 | | PC/ ABS 850°C, black similar to RAL 9005 | |
| Lieferumfang | | Scope of delivery | |
| 1x DUE Steckdoseneinheit | | 1x DUE power strip | |
| 1x Montagestecker | | 1x Mounting plug | |
| 1x Montageschablone | | 1x Mounting template | |
| Im Karton | | In carton | |
| Optionales Zubehör | | Optional accessories | |
| DUE Deckel | | DUE Lid | |

| Umgebungsbedingungen | | Environmental conditions | |
|---|---|---|-----------------------|
| Umgebungstemperatur bei Montage und Nutzung Vor direkter Sonneneinstrahlung schützen. | 17°C - 35°C | Surrounding temperature during mounting and use Protect from direct sunlight. | 17°C - 35°C |
| Umgebungstemperatur bei Transport und Lagerung | -25°C - 60°C | Surrounding temperature during transport and storage | -25°C - 60°C |
| Schutzart | IP20 | Protection type | IP20 |
| Konformität / Approbation | | Conformity / Approval | |
| Bauart geprüft | IEC 60884, VDE 0620-1 Type approved | | IEC 60884, VDE 0620-1 |



Skizze / sketch



| | |
|---|--|
| DUE Deckel, weiß | DUE lid, white |
| Beschreibung: <ul style="list-style-type: none"> • 1xPaar Schiebedeckel zur Befestigung an DUE Steckdoseneinheit • weiß, ähnlich RAL 9010 | Description: <ul style="list-style-type: none"> • 1xpair of lid for mounting at DUE power strip • white, similar to RAL 9010 |
| Material: <ul style="list-style-type: none"> • Kunststoff (PC/ ABS) | Material: <ul style="list-style-type: none"> • Plastic (PC/ ABS) |
| Abmessungen: <ul style="list-style-type: none"> • Siehe Zeichnungen oben | Measurements: <ul style="list-style-type: none"> • See sketch above |
| Einsatzbedingungen: <ul style="list-style-type: none"> • Lagerung und Transport von -25°C bis 60°C • Montage und Einsatz von -5°C bis 40°C | Conditions of use: <ul style="list-style-type: none"> • Stock and transport from -25°C up to 60°C • Installation and use from -5°C up to 40°C |
| Lieferform: <ul style="list-style-type: none"> • In Polybeutel verpackt • paarweise | Packing: <ul style="list-style-type: none"> • Packed in polybag • In pairs |