

DE Montage- und Bedienungsanleitung EN Operating and Mounting Instructions

A	1x	
B	1x	
C	6x	
D	6x	
E*	1x	
F*	1x	

a. *Nur für Varianten mit Schiebelement |
Only for variants with slider

I. ACHTUNG:

Installation nur durch Personen mit einschlägigen elektrotechnischen Kenntnissen und Erfahrungen! Die beigelegten Sicherheitshinweise sind vor der Installation zu beachten!

Es darf keine Flüssigkeit in das Gerät eindringen.
Keine Nutzung durch unbeaufsichtigte Kinder!

II. Empfehlung:

Verwendung bei maximaler Umgebungstemperatur 35 °C.

I. WARNING:

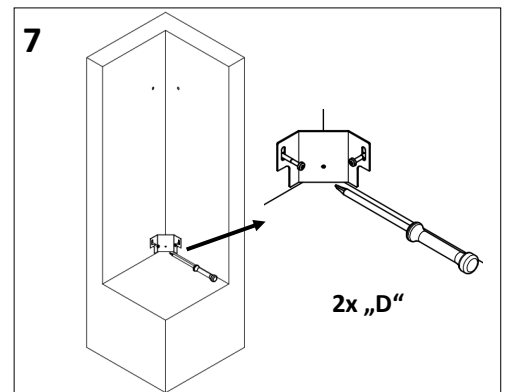
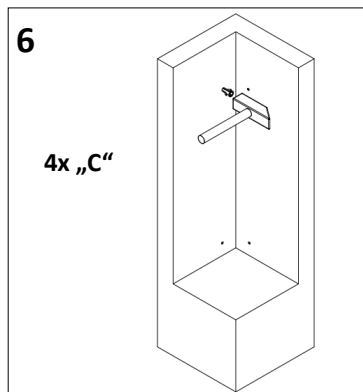
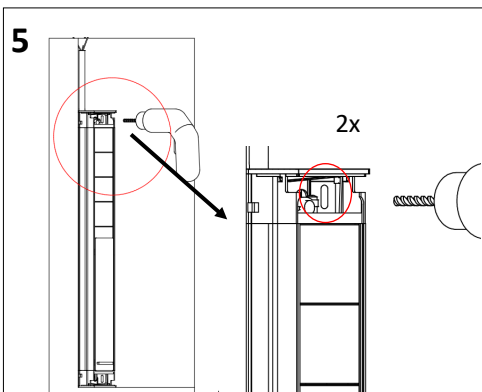
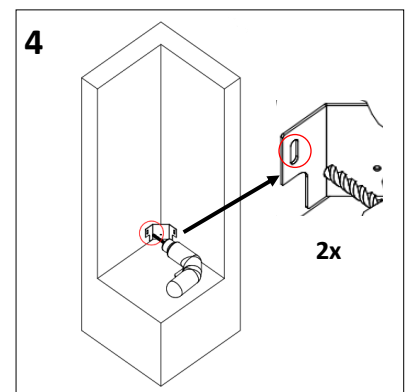
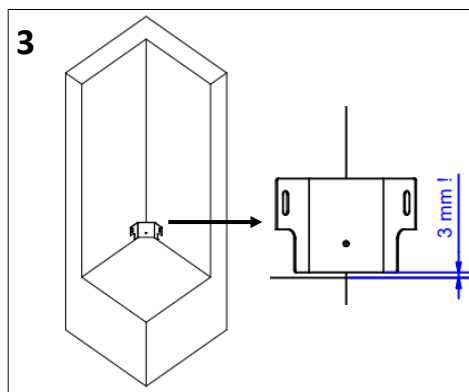
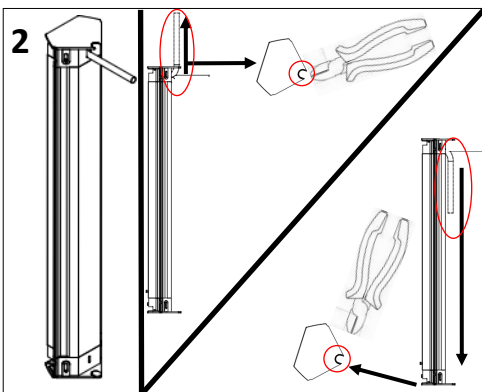
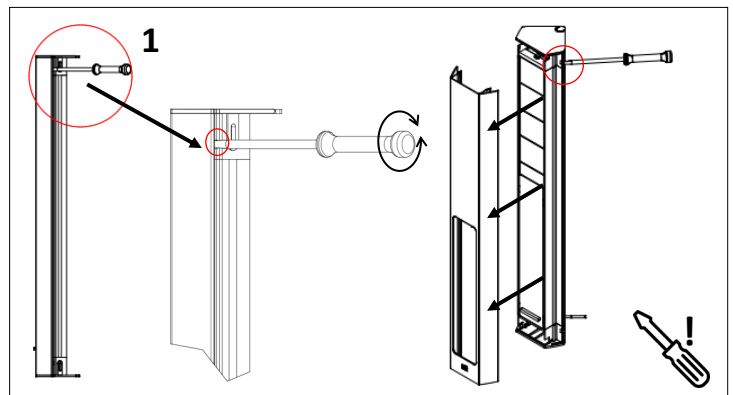
Only people with relevant knowledge and experience of electrical work may perform installation! Make sure the enclosed safety instructions have been read and understood before installation.

Do not allow liquid to enter the device.

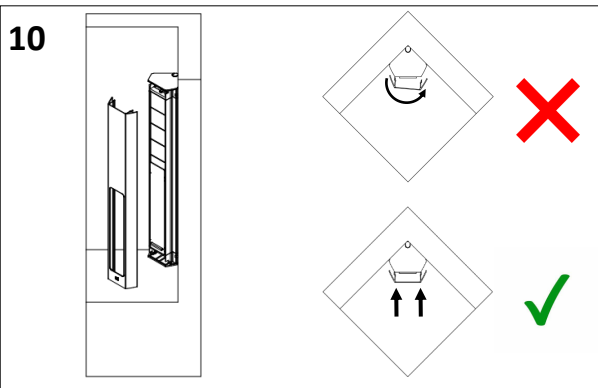
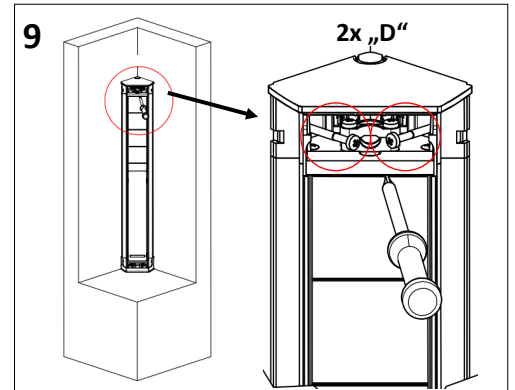
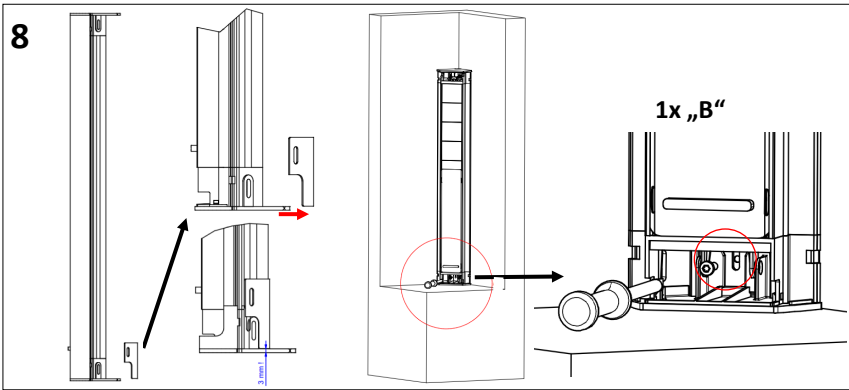
Prevent unsupervised children from using the device!

II. Recommendation:

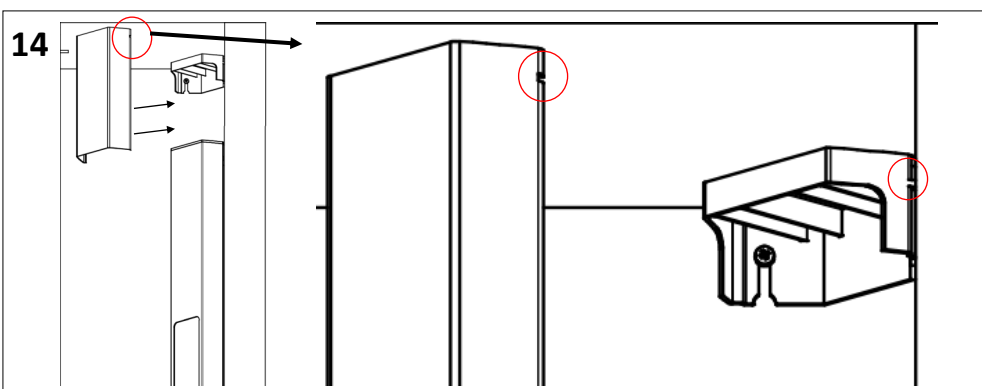
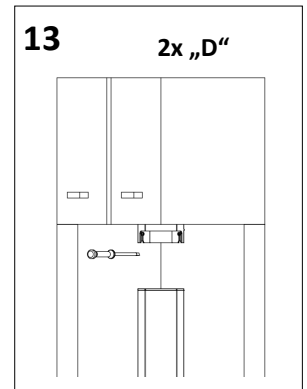
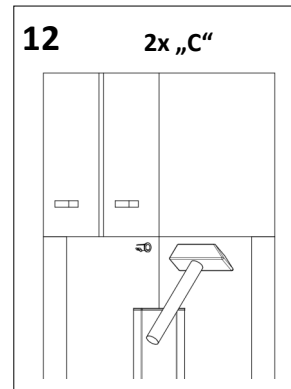
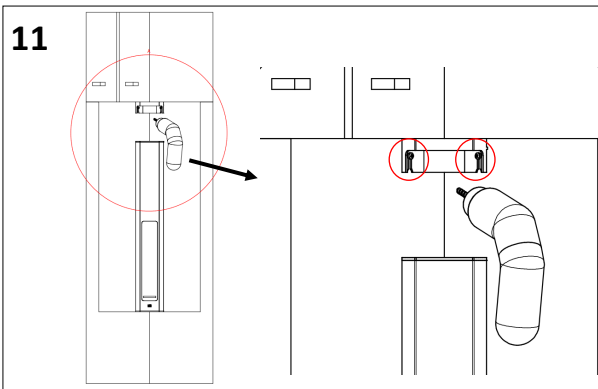
Use at a maximum ambient temperature of 35 °C.



Alle Angaben ohne Gewähr, Änderungen vorbehalten. | No responsibility accepted for the accuracy of information, subject to change without notice.



b. Montage unter Hängeschrank |
Mounting under a cabinet



ES Manual de montaje e instrucciones FR Mode d'emploi et instructions de montage IT Istruzioni di montaggio e per l'uso RO Instrucțiuni de montaj și de utilizare NL Montage- en bedienings-handleiding CS Návod k montáži a k obsluze BG Ръководство за монтаж и употреба DA Monterings- og betjeningsvejledning ET Montaaži- ja kasutusjuhend FI Asennus- ja käyttöohje EL Οδηγίες εγκατάστασης και χρήσης HR Upute za montažu i rad HU Szerelési és kezelési útmutató LV Montāžas un lietošanas instrukcija LT Montavimo ir naudojimo instrukcija PL Instrukcja montażu i obsługi PT Manual de Montagem e Operação SK Návod na montáž a obsluhu SL Navodila za vgradnjo in uporabo SV Monterings- och bruksanvisning

- a. ES *Solo para variantes con elemento deslizante FR *Uniquement pour les variantes avec élément coulissant IT *Solo per varianti con elemento scorrevole RO *Doar pentru variante cu element glisor NL *Alleen voor varianten met schuifelement CS *Pouze pro varianty s posuvným prvkem BG *Само за варианти с плъзгач DA *Kun til varianter med skyder ET *Ainult liikandelemeandiga variantidele FI *Vain malleihin, joissa on liukuelementti EL *Μόνο για παραλλαγές με συρόμενο στοιχείο HR *Samo za varijante s kliznim elementom HU *Csak csúsztatható elemmel rendelkező változatok esetén LV *Tikai variantiem ar bīdāmo elementu LT *Tik variantai su slankikliu PL *Tylko do wariantów z elementem przesuwnym PT *Apenas para variantes com elemento deslizante SK *Iba pre varianty s posuvným prvkom SL *Samo za različice z drsnim elementom SV *Endast för varianter med skjutelement
- b. ES Montaje debajo del armario suspendido FR Montage sous meuble suspendu IT Montaggio sotto armadio pensile RO Montaj sub dulapul suspendat NL Montage onder hangkast CS Montáž pod nástěnnou skříňkou BG Монтаж под стенен шкаф DA Montering under hængeskab ET Montaaži seinakapi alla FI Asennus yläkaapin alle EL Τοποθέτηση κάτω από κρεμαστό ντουλάπι HR Montaža ispod visećeg ormara HU Szerelés faliszekrény alá LV Montāža zem sienas skapja LT Montavimas po pakabinamąja spintelę PL Montaż pod szafką wiszącą PT Montagem sob armário suspenso SK Montáž pod nástennú skrinku SL Montáža pod visečo omarico SV Montering under vägghängt skåp

I. ATENCIÓN:

La instalación debe correr a cargo de personas con conocimientos y experiencia en electrotecnia. Antes de la instalación, deben observarse las indicaciones de seguridad adjuntas. No debe penetrar líquido en el equipo. ¡Impedir el uso por parte de niños sin supervisión!

II. Recomendación:

Uso con una temperatura ambiente máxima de 35 °C.

I. ATTENZIONE:

L'installazione va eseguita solo da persone con conoscenze ed esperienze elettrotecniche pertinenti! Osservare le avvertenze di sicurezza accluse prima di procedere con l'installazione! Prestare attenzione che fluidi non penetrino nell'apparecchio. Utilizzo non consentito ai bambini senza la supervisione di un adulto!

II. Consiglio:

Utilizzare a temperatura ambiente massima di 35 °C.

I. LET OP:

Installeer alleen door personen met relevante elektrotechnische kennis en ervaring. De bijgevoegde veiligheidsvoorschriften moeten vóór de installatie in acht worden genomen. Er mag geen vloeistof in het apparaat komen. Niet te gebruiken door kinderen zonder toezicht.

II. Aanbeveling:

Gebruik bij maximale omgevingstemperatuur 35 °C.

I. ВНИМАНИЕ:

Инсталацијата да се извршава само од лица, притежувачи на потребните познанија и опит по електротехника! При наличие на укажувања за безбедност, те треба да бидат спазувани! Не допуштајте навлизане на течности во уредот. Да не се използва од деца без надзор!

II. Препорука:

Да се използва при максимална температура на околната средата 35 °C.

I. TÁHELEPANU:

Paigaldamine on lubatud ainult asjaomaste elektrotehniliste teadmiste ja kogemustega isikutel! Enne paigaldamist tuleb tutvuda lisatud ohutusjuhistega! Seadmesse ei tohi sattuda vedelikke. Järelevalveta lastel on kasutamine keelatud!

II. Soovitus:

Kasutamine maksimaalsel keskkonnatemperatuuril 35 °C.

I. ΠΡΟΣΟΧΗ:

Εγκατάσταση μόνο από άτομα με σχετικές γνώσεις ηλεκτροτεχνίας και σχετική πείρα! Πριν από την εγκατάσταση πρέπει να τηρηθούν οι εσωκλειόμενες υποδείξεις ασφαλείας! Δεν επιτρέπεται να εισχωρήσει κανένας υγρός στη συσκευή. Απαγορεύεται η χρήση από παιδιά που δεν τελούν υπό επίτηρησή!

II. Σύσταση:

Η χρήση επιτρέπεται υπό μέγιστη θερμοκρασία περιβάλλοντος 35 °C.

I. FIGYELM:

Telepítést csak megfelelő elektrotechnikai ismeretekkel és tapasztalattal rendelkező személyek végezhetnek! Telepítés előtt figyelembe kell venni a mellékelt biztonsági utasításokat! Nem kerülhet folyadék a készülékbe. Felügyelet nélkül gyermekek nem használhatják!

II. Ajánlás:

Maximum 35°C környezeti hőmérsékleten használható.

I. DĚMESIO:

Montavimo darbus gali atlikti tik asmenys, turintis atitinkamų žinių ir patirties elektrotechnikos srityje! Prieš montavimą būtina susipažinti su pridėtomis saugos nuorodomis! Į prietaisą negali patekti skysčio. Prietaisą draudžiama naudoti vaikams, jeigu jie nėra prižiūrimi!

II. Rekomendacija:

Naudoti aplinkoje, kurios temperatūra maks. 35 °C.

I. ATENÇÃO:

Instalação apenas por pessoas com conhecimentos e experiência eletrotécnicos relevantes! As instruções de segurança em anexo devem ser observadas antes da instalação! Não pode entrar líquido no aparelho. O aparelho não pode ser utilizado por crianças sem vigilância!

II. Recomendação:

Utilização à temperatura ambiente máxima de 35 °C.

I. POZOR:

Vgradnjo smejo opraviti samo osebe z ustreznimi elektrotehničskimi znanji in izkušnjami! Pred vgradnjo upoštevajte priložena varnostna navodila! V napravo ne sme vdreti nikakršna tekočina. Naprave ne smejo uporabljati otroci brez nadzora!

II. Priporočilo:

Uporaba je dovoljena pri temperaturi okolja do največ 35 °C.

I. ATTENTION:

Seules des personnes ayant les connaissances électrotechniques et l'expérience nécessaires peuvent procéder à l'installation ! Les consignes de sécurité ci-jointes doivent être respectées avant l'installation ! Aucun liquide ne doit pénétrer dans l'appareil. Utilisation interdite par des enfants non surveillés !

II. Recommendation:

Utiliser à une température ambiante maximale de 35 °C.

I. ALENTE:

Instalare numai de către persoane cu cunoștințe electrotehnice corespunzătoare și experiență în domeniu! Înainte de instalare trebuie respectate indicațiile de securitate atașate! Nu permiteți să intre lichide în aparat. A nu se utiliza de către copii nesupravegheați!

II. Recomandare:

Utilizare doar în condițiile de temperatură ambientală maximă de 35 °C.

I. POZOR:

Instalaci směji provádět pouze osoby s odpovídajícími elektrotechnickými znalostmi a zkušenostmi! Před instalací je nutné dodržet přiložené bezpečnostní pokyny! Do přístroje se nesmí dostat kapalina. Zákaz používání dětmi bez dozoru!

II. Doporučení:

Používejte při teplotě okolí max. 35 °C.

I. OBS:

Installationen må kun foretages af personer med relevante elektrotekniske kundskaber og erfaringer! Vær opmærksom på de vedlagte sikkerhedsanvisninger allerede før installationen! Der må ikke trænge væske ind i apparatet. Må ikke anvendes af børn uden opsyn!

II. Anbefaling:

Anvendes ved en maksimal omgivelsestemperatur på 35 °C.

I. HUOMIO:

Asennuksen saavat suorittaa vain henkilöt, joilla on asianmukaista sähkötekniistä osaamista ja kokemusta. Mukana toimitetut turvaohjeet on luettava ennen asennusta. Laitteen sisään ei saa päästä vettä. Lapsset eivät saa käyttää tuotetta valvottomata.

II. Suositus:

Käytön aikana suurin sallittu ympäristön lämpötila on 35 °C.

I. PAŽNJA:

Instalaciju smiju izvoditi samo osobe s odgovarajućim znanjem i iskustvom iz područja elektrotehnike! Prije instalacije potrebno je pridržavati se priloženih sigurnosnih uputa! U uređaj ne smije prodrijeti tekućina. Ne smiju koristiti djeca bez nadzora!

II. Preporuka:

Koristiti pri maksimalnoj temperaturi okoline od 35 °C.

I. UZMANIRU:

Instalēšanu drīkst veikt tikai personas ar atbilstošām elektrotehnikas zināšanām un pieredzi! Pirms instalēšanas jāiepazīstas ar pievienotajiem drošības norādījumiem! Ierīcē nedrīkst iekļūt šķidrums. Nedrīkst lietot bērni bez uzraudzības!

II. Ieteikums:

Izmantot apkārtējā gaisa temperatūrā, kas nepārsniedz 35 °C.

I. UWAGA:

Montaż może być wykonywany tylko przez osoby posiadające odpowiednią wiedzę elektrotechniczną i doświadczenie! Przed montażem należy zastosować się do załączonych zasad bezpieczeństwa! Do urządzenia nie może się dostać żadna ciecz. Dzieci nie mogą używać urządzenia bez nadzoru!

II. Zalecenie:

Używać w maksymalnej temperaturze otoczenia wynoszącej 35 °C.

I. POZOR:

Instaláciu môžu vykonávať len osoby s príslušnými vedomosťami a skúsenosťami z oblasti elektrotechniky! Pred inštaláciou je potrebné dodržať priložené bezpečnostné pokyny! Do zariadenia sa nesmú dostať žiadne tekutiny. Zariadenie nesmú používať deti, ak nie sú pod dohľadom!

II. Odporúčanie:

Používať pri maximálnej teplote okolika 35 °C.

I. OBS:

Installationen får endast göras av personer med elteknisk kunskap och erfarenhet! Observera den medföljande säkerhetsinformationen innan installationen görs! Det får inte komma in vätska i enheten. Får inte användas av barn utan uppsikt!

II. Rekommendation:

Max. omgivningstemperatur vid användning: 35 °C.